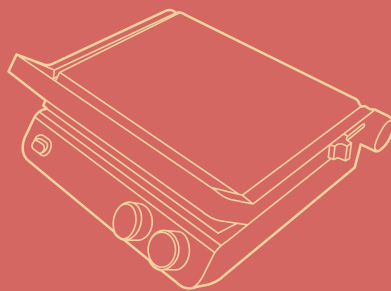




**KIT  
FORT**

Техника для дома



**Электрогриль**  
**КТ-1603**

Руководство  
по эксплуатации



## Содержание

Общие сведения.....	4
Комплектация .....	4
Устройство гриля.....	4
Подготовка к работе и использование.....	6
Чистка и обслуживание гриля.....	7
Уход и хранение.....	7
Технические характеристики .....	8
Меры предосторожности.....	8
Новинки «Китфорт».....	10



**KIT  
FORT**

Электрогриль  
КТ-1603

## Общие сведения

Контактный электрический гриль позволяет готовить стейки, овощи, рыбу, бутерброды, гренки и многое другое. Ребристая поверхность рабочих пластин и высокая температура приготовления способствуют удалению излишков жира из продуктов.

Конструкция «3 в 1» позволяет использовать гриль в трех режимах. В двухстороннем режиме гриль закрывается крышкой, и продукты готовятся одновременно с двух сторон. В режиме с приподнятой крышкой верхняя крышка нависает над готовящимися продуктами, но не касается их. Это бывает необходимо в случае, если требуется двусторонний нагрев, но куски продуктов имеют неодинаковую толщину, либо если требуется исключить давление крышки на них. Например, в этом режиме можно приготовить бутерброд или разогреть пиццу.

В одностороннем режиме крышка гриля откидывается на 180°, и гриль превращается в большую жаровню. Для приготовления можно использовать обе поверхности.

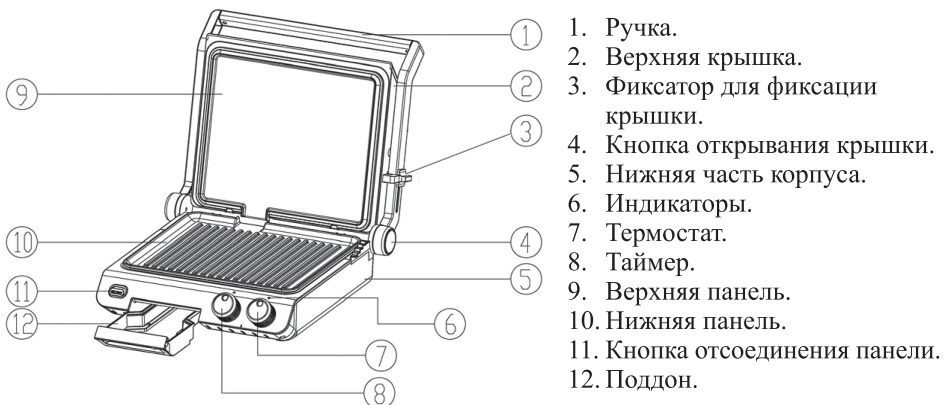
Гриль оснащен термостатом с плавной регулировкой, позволяющим выставить температуру вплоть до 230 °С. С помощью таймера вы можете задать время приготовления вплоть до 30 минут.

Нагревательные панели изготовлены из алюминия с нанесенным антипригарным покрытием. Они съемные и могут быть легко очищены. Допускается их мойка в посудомоечной машине.

## Комплектация

1. Гриль — 1 шт.
2. Лопатка — 1 шт.
3. Руководство по эксплуатации — 1 шт.
4. Гарантийный талон — 1 шт.

## Устройство гриля



Индикатор питания загорается при включении гриля. Индикатор температуры загорается, когда рабочие поверхности достигнут температуры, выставленной термостатом. Когда поверхности остынут, индикатор температуры погаснет, а после их прогрева вновь загорится. Таким образом, в процессе приготовления индикатор температуры периодически загорается и гаснет.



Фиксатор (3) служит для блокирования и разблокирования крышки, а также для настройки угла открытия крышки в режиме работы с приоткрытой крышкой. Для установки фиксатора в нужное положение передвиньте его, чтобы стрелка указывала на соответствующую пиктограмму.

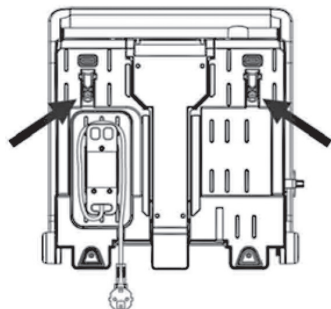
Чтобы открыть крышку установите фиксатор в положение, обозначенное пиктограммой с открытым замком. Для блокировки крышки выберите положение с пиктограммой закрытого замка. Пиктограммы со значками римских цифр I, II, III, IV и V обозначают угол открытия крышки, в котором она может быть зафиксирована. Чем больше цифра, тем больше угол.

Для откидывания крышки на 180° (для готовки в одностороннем режиме) нажмите кнопку с надписью «180°».

Термостат обеспечивает плавную регулировку температуры. Примерное соответствие положения термостата и температур приведено в таблице.

Режим	Температура, °С
I	90–120
II	120–150
III	150–180
MAX	180–230

Электрогриль способствует удалению лишнего жира из продуктов в процессе приготовления пищи, т.к. она готовится на высокой температуре с 2-х сторон. Для сбора вытапливаемого жира предназначены специальные бороздки на верхней и нижней поверхностях гриля. В процессе приготовления пищи (мяса, птицы, рыбы и т.д.) из нее начинает постепенно выходить лишний жир. Его количество может быть различным в зависимости от того, насколько много жира содержится в приготавливаемом продукте. Этот жир скапливается в бороздках и начинает стекать в лоток для сбора жира, находящийся сзади электрогриля. Это происходит благодаря тому, что электрогриль имеет определенный угол наклона.



При готовке продуктов, дающих много жира или сока, выдвиньте дополнительные ножки. Это увеличит наклон рабочей поверхности гриля и ускорит стекание жира в поддон. Ножки находятся снизу и показаны на рисунке стрелками.

При готовке продуктов, дающих много жира или сока, выдвиньте дополнительные ножки. Это увеличит наклон рабочей поверхности гриля и ускорит стекание жира в поддон. Ножки находятся снизу и показаны на рисунке стрелками.



При готовке в двухстороннем режиме можно ослабить прижим верхней крышки к продукту, установив ее под небольшим углом, чтобы жир или сок легче стекал.

## Подготовка к работе и использование

### Перед первым использованием.

Распакуйте гриль и удалите весь упаковочный материал. Снимите нагревательные панели, вымойте их, высушите и установите обратно. Протрите корпус гриля сухой тряпкой. Выдвиньте поддон. Установите крышку гриля в открытое на 90 ° положение. Включите гриль, поверните ручку термостата в положение MAX и прогрейте, пока не загорится индикатор готовности. В процессе нагрева может появиться небольшое количество дыма и запаха, это нормально. Выключите гриль и дайте ему остыть, затем снимите рабочие поверхности и снова вымойте их. Гриль готов к эксплуатации.

### Использование.

Вначале слегка смажьте рабочие поверхности панелей маслом, маргарином или жиром. Это затруднит прилипание продукта к поверхностям. Проверьте, что поддон для сбора жира установлен.

Выберите режим приготовления и установите крышку в соответствии с режимом.

Включите гриль, установите термостатом требуемую температуру нагрева и подождите, пока гриль прогреется. Когда рабочие поверхности достигнут рабочей температуры, загорится индикатор температуры. Разогрев может длиться достаточно долго.

Выложите продукты на рабочие поверхности. Закройте крышку, если вы готовите в двухстороннем режиме.

Установите на таймере необходимое по рецепту время приготовления. По истечении заданного времени гриль выключится.

По окончании приготовления выключите гриль, повернув ручки таймера и термостата против часовой стрелки до упора в положение, обозначенное кружком. Затем отключите гриль от сети электропитания.

Для снятия и переворачивания пищи используйте только деревянные или пластиковые лопатки, выдерживающие высокие температуры. Не используйте металлические лопатки, чтобы не повредить антипригарное покрытие.

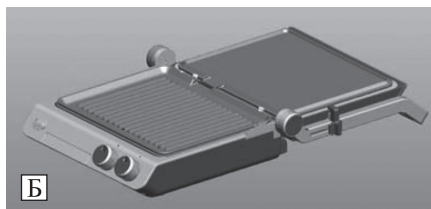
В одностороннем режиме своевременно переворачивайте продукты, если это предусмотрено рецептом.



### Двухсторонний режим.

В этом режиме (рисунок А) пища выкладывается на нижнюю рабочую поверхность, после чего гриль закрывается крышкой. Таким образом, пища готовится одновременно с двух сторон и ее не требуется переворачивать.

При готовке в этом режиме старайтесь, чтобы все одновременно приготавливаемые куски пищи имели примерно одинаковую толщину. Благодаря этому каждый кусок будет соприкасаться и с верхней, и с нижней поверхностью гриля, поэтому все они будут готовиться равное количество времени и с одинаковой степенью прожарки.

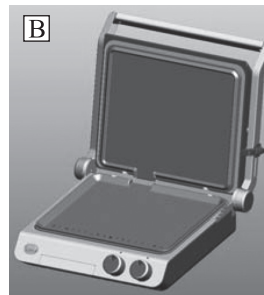


### Односторонний режим.

В этом режиме (рисунок Б) для приготовления можно использовать обе рабочие поверхности одновременно, пища готовится с нижней стороны. Нажмите на кнопку открывания крышки и откройте крышку гриля на 180 °.

### Режим приготовления с приоткрытой крышкой.

Используйте этот режим, если готовка в двухстороннем режиме невозможна по причине того, что верхняя крышка может раздавить пищу собственным весом, либо куски пищи имеют неравномерную толщину, но при этом вам все же необходим нагрев не только снизу, но и сверху. Установите фиксатор 4 в положение, обеспечивающее нужный угол закрытия крышки, и закройте ее. Крышка не закроется до конца и будет приподнята, так что верхняя рабочая поверхность не будет касаться приготовляемых продуктов. Также вы можете установить крышку в открытом виде под углом 90 °.



### Советы.

При готовке в одностороннем режиме не переворачивайте приготовляемую пищу слишком часто, чтобы избежать ее чрезмерного высушивания.

Нарезайте пищу не слишком толстыми кусками, в противном случае время приготовления будет чрезмерно долгим.

Если панели сразу после готовки протереть сначала сухими, а потом влажными бумажными полотенцами, то этого будет вполне достаточно для качественной очистки.

## Чистка и обслуживание гриля

Перед чисткой и обслуживанием гриля отключите его от сети и убедитесь, что он остыл.

Выдвиньте поддон для жира и слейте его содержимое. Вымойте поддон. Отсоедините рабочие поверхности и вымойте их. Не используйте агрессивные и абразивные моющие средства и мочалки. Помните, что антипригарное покрытие поверхностей легко повредить. Поддон и рабочие поверхности можно мыть в посудомоечной машине на программе для деликатной мойки с температурой не выше 60 °С.

После мытья высушите поддон и рабочие поверхности и установите их обратно. Наружные поверхности гриля протрите влажной тряпкой.

## Уход и хранение

Перед уборкой на хранение очистите и вымойте гриль. Смотайте шнур на держателе на дне.

Храните гриль в сухом и прохладном месте, недоступном для детей.



**KIT  
FORT**

Электрогриль  
КТ-1603

## Технические характеристики

1. Напряжение: 220 В, 50 Гц
2. Мощность: 2000 Вт
3. Максимальная температура: 230 °С
4. Таймер: 30 минут
5. Емкость поддона: 200 мл
6. Вес нетто: 6,2 кг

Срок службы: 5 лет  
Товар сертифицирован.



Производитель: Нинбо Борайн Электрикал Эплайнс Ко., Лтд. № 11 Тяньмушань роад, Даган Индастри Зон, Бэйлунь, Нинбо, Китай, 315800

Импортер: ЗАО «ВЭД Агент». Адрес: 630048, г. Новосибирск, пл. К. Маркса, 7.

Производитель имеет право на внесение изменений в дизайн, комплектацию, а также в технические характеристики изделия в ходе совершенствования своей продукции без дополнительного уведомления об этих изменениях.

## Меры предосторожности

Пожалуйста, внимательно прочтите инструкцию по эксплуатации. Обратите особое внимание на меры предосторожности. Всегда держите инструкцию под рукой.

1. Используйте гриль только по назначению и в соответствии с указаниями, изложенными в данном руководстве.
2. Устройство предназначено для использования в помещении исключительно для домашнего использования. Гриль не предназначен для коммерческого использования. Не используйте его вне помещений и в местах с влажным климатом.
3. Не используйте гриль вне помещения и в областях с влажным тропическим климатом.
4. Перед подключением устройства к электрической розетке убедитесь, что параметры электропитания, указанные на нем, совпадают с параметрами используемого источника питания.
5. Для предотвращения поражения электрическим током не погружайте устройство в воду и другие жидкости.
6. Не переносите прибор, взявшись за шнур питания. Не тяните за шнур питания при отключении вилки от розетки.
7. Следите, чтобы шнур не касался горячих поверхностей.
8. Не используйте устройство, если шнур питания, вилка или другие части прибора повреждены. Во избежание поражения электрическим током не разбирайте устройство самостоятельно — для его ремонта обратитесь к квалифицированному специалисту. Помните, неправильная сборка устройства повышает опасность поражения электрическим током при эксплуатации.
9. Детям, людям с ограниченными физическими, сенсорными или умственными способностями, а также лицам, не обладающим достаточными знаниями и опытом, разрешается пользоваться грилем только под контролем лиц, ответственных за их безопасность, или после инструктажа по эксплуатации устройства. Не позволяйте детям играть с грилем.
10. Контролируйте работу прибора, когда рядом находятся дети и домашние животные.



11. Не оставляйте работающий прибор без присмотра. Выключите его и отключите от сети после использования, а также если не используете прибор длительное время или перед проведением обслуживания.
12. Корпус прибора может сильно нагреваться во время работы. Не касайтесь горячих поверхностей. Будьте осторожны! Возможен риск получения ожога! Открывайте горячий гриль только за ручку.
13. Устанавливайте гриль только на устойчивую горизонтальную поверхность, на расстоянии не менее 10 см от стены и края стола и вдали от легковоспламеняющихся предметов. Поверхность, на которую устанавливается гриль, должна быть устойчива к нагреву, в противном случае используйте термостойкие подставки.
14. Устанавливайте гриль так, чтобы дети не могли дотронуться до горячих поверхностей.
15. Во время работы не кладите ничего на крышку гриля.
16. Не используйте металлические предметы для переворачивания и снятия пищи с гриля, чтобы не поцарапать покрытие рабочих поверхностей. Используйте термостойкие пластиковые или деревянные лопаточки.
17. Кладите приготовляемую пищу непосредственно на рабочие поверхности. Не используйте фольгу и различные подкладки.
18. Не пытайтесь обойти блокировку включения устройства.
19. Не допускайте падения гриля и не подвергайте его ударам.
20. Храните устройство в недоступных детям местах.
21. Используйте только предлагаемые производителем аксессуары. Использование иных дополнительных принадлежностей может привести к поломке устройства или получению травм.

## Новинки «Китфорт»



### Вакууматор КТ-1501

- Ручной вакуумный упаковщик
- Работает от батареек и сети
- Мощность 12,5 Вт
- Скорость откачки: 8 л/мин
- В комплекте многократно используемые пакеты с застежкой и крышки для вакуумирования
- Дополнительные наборы контейнеров и пакетов

### Блендер КТ-1307

- Стационарный
- Стеклочанная чаша 1 л
- Мощность 450 Вт
- Скоростей: 2
- Импульсный режим
- Механическое управление
- Корпус из нержавеющей стали



### Стеклоочиститель КТ-514

- «3 в 1» распылитель, моющая насадка и мини пылесос для сбора влаги
- Позволяет быстро помыть окна
- Не оставляет потеков и разводов
- Ширина скребка 28 см
- На аккумуляторах
- Время работы: 30 минут



### Робот-пылесос КТ-518

- Без турбощетки
- Небольшой и тихий
- Время работы 110-130 минут
- Литиевый аккумулятор
- Двойная фильтрация
- Две боковые щетки
- Моющийся пылесборник

### Вертикальный пылесос КТ-513

- «2 в 1» — есть ручной пылесос
- Циклонный фильтр
- Моющийся пылесборник
- Мощность 500 Вт
- Шнур 5 м
- Дополнительные насадки в комплекте



### Робот-пылесос КТ-519

- С турбощеткой
- Уменьшенные размеры и высота
- Время работы 120-150 минут
- Литиевый аккумулятор
- Тройная фильтрация
- Две боковые щетки
- Моющийся пылесборник и фильтры

## Кит-руководство

Наш слоган «Всегда что-то новенькое!» отражает саму суть бренда. Ведь марка обладает позитивным любопытством, у нее настоящий нюх на полезные новинки. В ассортименте всегда появляются интересные товары с новыми возможностями.

Не случайно символом бренда стал кит — любопытный, умный и безусловно полезный. Так и наши товары — любопытные, умные и безусловно полезные, они верой и правдой будут помогать вам готовить, наводить чистоту и ухаживать за вещами.

Если вам понравилось пользоваться нашими бытовыми приборами — будем рады прочесть ваши отзывы и истории, присылайте их по адресу [info@kitfort.ru](mailto:info@kitfort.ru) или оставьте на сайте [www.kitfort.ru](http://www.kitfort.ru).

Если же что-то не понравилось — тем более напишите нам, и мы обязательно учтем ваши пожелания и наблюдения.

И тогда кит обязательно станет самым полезным другом вашего дома!

