

АКВАФОР®

фильтры для воды

ИНСТРУКЦИЯ ПО ЭКСПЛУАТАЦИИ

ВОДОЧИСТИТЕЛЬ АКВАФОР-ОСМО-К

**исполнение Аквафор-ОСМО-К-050-4,
исполнение Аквафор-ОСМО-К-100-4,
исполнение Аквафор-ОСМО-К-050-4М,
исполнение Аквафор-ОСМО-К-100-4М**

ТУ 3697-002-50056997-2001

ЕАС

Произведено ООО «Аквафор», Россия

СОДЕРЖАНИЕ

1. ВВЕДЕНИЕ	3
2. ТЕХНИЧЕСКИЕ ХАРАКТЕРИСТИКИ	3
3. КОМПЛЕКТ ПОСТАВКИ.....	4
4. УСТРОЙСТВО И ПРИНЦИП РАБОТЫ ВОДООЧИСТИТЕЛЯ	4
5. УСТАНОВКА ВОДООЧИСТИТЕЛЯ	5
6. ЗАПУСК СИСТЕМЫ	8
7. ОБСЛУЖИВАНИЕ СИСТЕМЫ	9
8. ПРАВИЛА ХРАНЕНИЯ И ТРАНСПОРТИРОВКИ	11
9. БЕЗОПАСНОСТЬ	11
10. ГАРАНТИИ ИЗГОТОВИТЕЛЯ	13
ТАБЛИЦА НЕИСПРАВНОСТЕЙ	14
ТАЛОН НА ГАРАНТИЙНЫЙ РЕМОНТ.....	16

1. ВВЕДЕНИЕ

Водоочиститель Аквафор-ОСМО-К (далее – водоочиститель) изготовлен ООО «АКВАФОР» (Россия, Санкт-Петербург).

Водоочиститель предназначен для глубокого обессоливания воды, а также для ее доочистки от механических и коллоидных частиц, органических примесей, бактерий и вирусов. Водоочиститель устраняет посторонний привкус, запах и цвет воды в условиях муниципальных и локальных водопроводных сетей (артезианских скважин, колодцев и др.), при выполнении требований, установленных настоящим руководством.

Действие водоочистителя основано на переносе растворителя (воды) через полупроницаемую мембрану путем приложения со стороны раствора (вода с растворенными в ней примесями) давления, превышающего осмотическое.



Материалы водоочистителя безопасны, нетоксичны и не выделяют в воду опасных для здоровья человека и окружающей среды веществ. Водоочиститель соответствует гигиеническим требованиям и требованиям ТУ 3697-002-50056997-2001.

ВНИМАНИЕ! Производительность обратноосмотической системы напрямую зависит от давления в водопроводе. Если давление в Вашем водопроводе менее 0,34 МПа (3,5 ат), то Вам необходима обратноосмотическая система с комплектом повышения давления.

2. ТЕХНИЧЕСКИЕ ХАРАКТЕРИСТИКИ

Наименование параметра	Водоочиститель	
	Аквафор-ОСМО-К-050-4 / Аквафор-ОСМО-К-050-4М	Аквафор-ОСМО-К-100-4 / Аквафор-ОСМО-К-100-4М
Габаритные размеры (длина × высота × ширина)	390 × 420 × 100 мм	
Габаритные размеры накопительного бака (высота × диаметр)	360 × 270 мм	
Давление водопроводной сети не менее	0,34 МПа (3,5 ат)	
Давление водопроводной сети не более	0,63 МПа (6,5 ат)	
Температура воды	+5 ... +38 °С	
Производительность максимальная (при температуре воды +25 °С и давлении 0,39 МПа (4 ат))	7,8 л/час	15,6 л/час
Соотношение очищенной воды и воды, поступающей в дренаж	1:10	
Масса, не более	10 кг	

3. КОМПЛЕКТ ПОСТАВКИ

№	Наименование	Кол-во
1.	Блок коллекторов в сборе (рис.1)	1 комплект
2.	Накопительный бак (рис. 6):	
2.1.	Корпус накопительного бака	1 шт.
2.2.	Кран накопительного бака	1 шт.
2.3.	Подставка накопительного бака	1 шт.
3.	Трубки JG:	
3.1.	К накопительному баку	1 шт.
3.2.	К крану для чистой воды с запрессованной латунной втулкой (цвет трубки синий)	1 шт.
3.3.	К узлу подключения	1 шт.
3.4.	Дренажная трубка (красного цвета) L=1.3 м со встроенным рестриктором (ограничителем потока) и угольником	1 шт.
4.	Блок-модули:	
	Предварительной водоподготовки:	
4.1.	Модуль сменный фильтрующий разборный KP5 или модуль сменный фильтрующий K5	1 шт.
4.2.	Модуль сменный фильтрующий K2	1 шт.
	Блок кондиционирования:	
4.3.	Модуль сменный фильтрующий K7 (K7M для водоочистителей Аквафор-ОСМО-К-050-4М, Аквафор-ОСМО-К-100-4М)	1 шт.
5.	Модуль сменный мембранный Аквафор-ОСМО-50-К/ Аквафор-ОСМО-100-К в сборе	1 шт.
	Производительность мембранного элемента	50 галл/сутки
	Тип используемого мембранного элемента	100 галл/сутки
6.	Узел подключения (рис. 2):	
6.1.	Тройник с шаровым клапаном G ½	1 шт.
6.2.	Прокладка (3 мм)	1 шт.
7.	Промывочная заглушка	1 шт.
8.	Ключ для отсоединения трубок	1 шт.
9.	Кран для чистой воды (рис. 3)	1 комплект
10.	Дренажный хомут (рис. 4)	1 шт.
11.	Инструкция по эксплуатации	1 шт.

4. УСТРОЙСТВО И ПРИНЦИП РАБОТЫ ВОДООЧИСТИТЕЛЯ

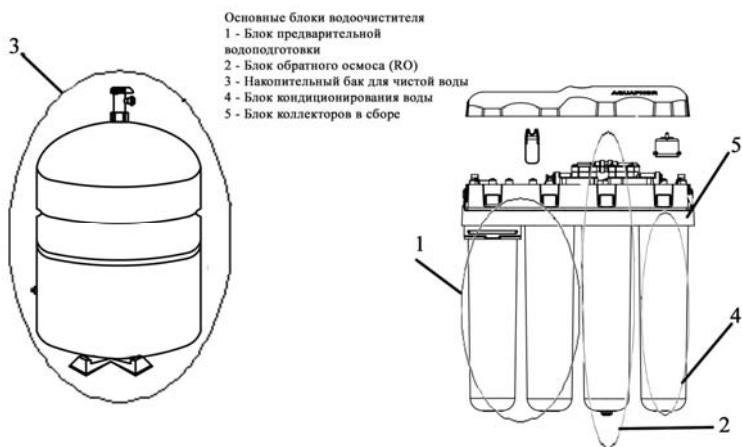


Рисунок 1. Устройство водоочистителя

1. Блок предварительной водоподготовки состоит из разборного модуля KP5 (или модуля K5) и модуля K2 (устанавливается вторым по ходу течения воды).

Блок предварительной водоподготовки очищает воду от механических взвесей, активного хлора, нефтепродуктов, фенолов, пестицидов, хлороформа и тяжелых металлов.

2. Блок обратного осмоса состоит из обратноосмотической мембраны в корпусе и контрольно-управляющей аппаратуры. Очищает воду от органических и неорганических соединений, бактерий, вирусов, цист.

3. Накопительный бак для чистой воды. Производительность обратноосмотической мембраны невелика – от 46 до 170 мл в минуту (зависит от типа мембраны, температуры воды и давления в водопроводе). Для того чтобы Вы могли пользоваться чистой водой в любой момент и в необходимых количествах, вода после мембраны поступает в накопительный бак.

4. Блок кондиционирования воды состоит из сменного фильтрующего модуля K7 (K7M). Модуль кондиционирования K7 устраняет посторонние запахи и привкус воды. Модуль K7M устраняет из воды посторонние запахи и привкус, а также минерализует воду.

Из сети холодного водоснабжения вода поступает на вход водоочистителя и проходит через блок предварительной водоподготовки. Далее через автоматический клапан вода поступает на обратноосмотическую мембрану. Корпус, в котором расположена мембрана, имеет два выхода: выход чистой воды и выход дренажной воды. Через ограничитель потока (рестриктор) дренажная вода уходит в канализацию.

Очищенная вода поступает в накопительный бак.

Накопительный бак имеет встроенную мембрану, с одной стороны которой находится воздух, а с другой очищенная вода. По мере заполнения водой воздух сжимается. Как только накопительный бак заполнится, автоматический клапан перекроет поступление воды на обратноосмотическую мембрану.

Если Вы откроете кран для чистой воды, то вода, выдавливаемая сжатым воздухом, пойдет из накопительного бака через блок кондиционирования воды. При этом сработает автоматический клапан и откроет подачу воды на обратноосмотическую мембрану.

5. Блок коллекторов состоит из корпуса, в котором закреплены четыре коллектора для подсоединения сменных фильтрующих модулей, клапаны автоматики и имеются отверстия для крепления водоочистителя.

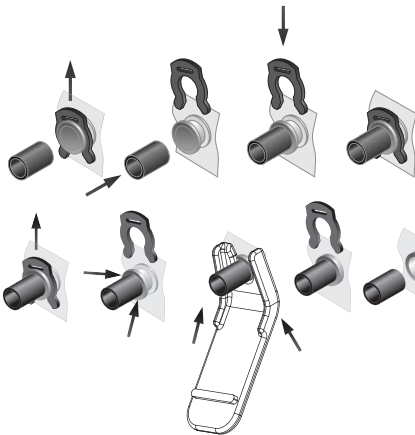
5. УСТАНОВКА ВОДООЧИСТИТЕЛЯ

ВНИМАНИЕ! Перед установкой водоочистителя необходимо измерить давление и, в случае если оно превышает 0,63 МПа (6,5 ат), поставить регулятор давления с функцией работы в безрасходном режиме (регулятор давления в комплект поставки не входит, приобретается отдельно).

ВНИМАНИЕ! Монтаж водоочистителя должен производиться специалистами, имеющими разрешение на проведение сантехнических работ.

ВНИМАНИЕ! Если Вы не будете пользоваться водоочистителем более 2-х дней, то перекройте воду перед водоочистителем.

При установке и эксплуатации водоочистителя Вам не раз потребуется подсоединять и отсоединять подводящие трубки, поэтому просим внимательно отнестись к следующим рекомендациям.



Как подсоединять трубки JG

Вытащите из-под пластиковой втулки запорную клипсу, вставьте предварительно смоченный водой конец трубки во втулку штуцера до упора на глубину примерно 15 мм и установите клипсу на место.

Как отсоединять трубки JG

Вытащите из-под пластиковой втулки запорную клипсу и, нажав на торец пластиковой втулки, вытяните трубку. Для нажатия используйте ключ для отсоединения трубок, входящий в комплект водоочистителя.

Определите удобные места расположения крана для чистой воды, корпуса водоочистителя и накопительного бака. При этом обратите внимание на то, чтобы подводящие трубки проходили свободно, без изломов и перегибов.

Водоочиститель должен быть дистанцирован или изолирован от источников тепла (кухонные плиты, бойлеры, трубы горячего водоснабжения, посудомоечные или стиральные машины и др.).

Установка узла подключения

- перекройте магистраль холодной воды и сбросьте избыточное давление;
- убедитесь в наличии уплотнительной прокладки в накидной гайке узла подключения (1);
- установите в трубопровод узел подключения (1). При необходимости, для уплотнения наружной резьбы узла используйте ленту ФУМ (чтобы избежать вкручивания не по резьбе, оставляйте начало заходного витка свободным от ленты ФУМ).

Внимание: При затягивании накидной гайки нельзя прилагать значительные усилия!

- перекройте узел подключения (в положение «кран закрыт») и, подав воду, убедитесь в герметичности соединений (отсутствии протечек);
- вытащите из-под пластиковой втулки шарового клапана узла подключения (1) клипсу (2);
- вставьте во втулку шарового клапана узла подключения (1) смоченную водой трубку (3), обязательно доведя ее до упора на глубину примерно 15 мм;
- вставьте клипсу (2) под пластиковую втулку шарового клапана узла подключения (1);
- проверьте прочность закрепления трубки (3): при усилиях 8–10 кгс трубка (3) не должна вытаскиваться.

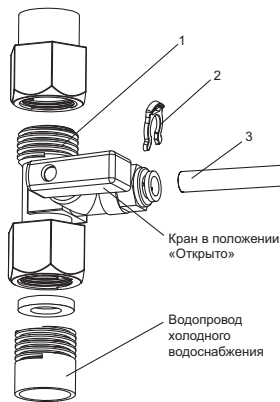


Рисунок 2. Узел подключения

- 1 – узел подключения
- 2 – клипса
- 3 – трубка

Установка крана для чистой воды

- Просверлите в мойке (столешнице) отверстие диаметром 12 мм.
- Наденьте на резьбовой хвостовик (1) крана декоративную подставку (2), резиновую прокладку (3), резиновую шайбу (4) и вставьте кран в отверстие мойки.
- Снизу столешницы наденьте на резьбовой хвостовик пластиковую (5) и металлическую стопорную (6) шайбы и наверните крепежную гайку (7).
- В резьбовой хвостовик крана (1) вставьте трубку (10) концом с запрессованной металлической втулкой (8) и наверните накидную гайку (9) до упора;
- Проверьте прочность закрепления трубки (10). При усилиях 8–10 кгс трубка (10) не должна вытаскиваться.

- 1 – резьбовой хвостовик
- 2, 4 – резиновые прокладки
- 3 – декоративная подставка
- 5 – пластиковая стопорная шайба
- 6 – металлическая стопорная шайба
- 7 – крепежная гайка
- 8 – запрессованная металлическая втулка
- 9 – накидная гайка
- 10 – подводящая трубка (белая)

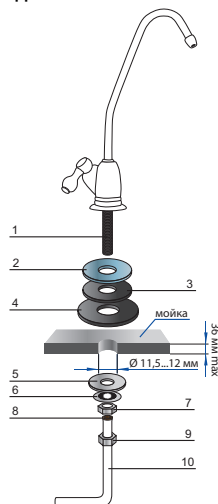
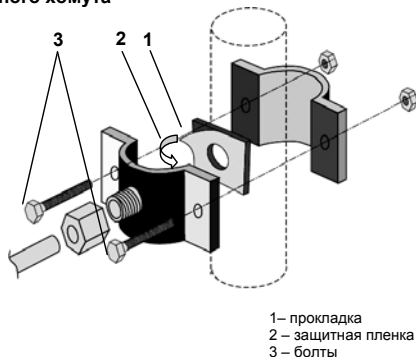


Рисунок 3. Кран для чистой воды

Установка дренажного хомута

- Устанавливать хомут рекомендуется на дренажной линии перед сифоном (дренажный хомут подходит к большинству дренажных линий диаметром около 30 мм).
- Просверлите отверстие диаметром 7 мм в том месте, куда вы планируете устанавливать хомут.
- Снимите с прокладки (1) защитную пленку (2). Приклейте уплотнительную прокладку (1) с внутренней стороны хомута, так чтобы отверстие в прокладке совпало с отверстием в штуцере хомута
- Установите хомут, совместив отверстия в штуцере и дренажной линии, затем затяните болты (3). Болты следует затягивать равномерно, чтобы две части хомута располагались параллельно.

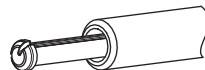


1 – прокладка
2 – защитная пленка
3 – болты

Рисунок 4. Дренажный хомут

Установка фильтрующих модулей

- Снимите с модулей термоусадочную пленку.
- Прежде чем установить модули, убедитесь, что поверхность на уплотнительных кольцах подсоединительного фланца (верхняя часть модуля) – чистая (отсутствует угольная пыль и т.п.). В случае наличия пыли промойте кольца под струей проточной воды.
- Установите дренажную трубку (красного цвета) со встроенным ограничителем потока (рис. 5) и угольником в мембранный модуль. Угольник должен быть установлен в дренажный штуцер (15) корпуса мембранного модуля.



Внимание! Проверьте наличие ограничителя потока в дренажной трубке. Важно не перепутать, каким концом вставляется трубка.

Рисунок 5. Ограничитель потока

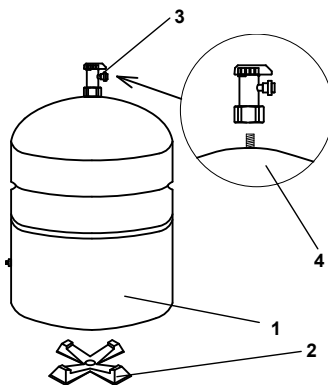
Ограничитель потока должен находиться со стороны мембранного модуля (рис. 7).

- Вставьте последовательно каждый модуль в соответствующее гнездо блока коллекторов до упора и, слегка надавливая, поверните модуль по часовой стрелке до щелчка.

Порядок установки модулей изображен на рис. 7.

Сборка накопительного бака для чистой воды

- Выньте бак из упаковки.
ВНИМАНИЕ! Не допускайте падения бака.
- Установите бак (1) на подставку (2).
ВНИМАНИЕ! Необходимо найти положение, при котором бак устойчив.
- Накрутите кран (3) на штуцер (4), находящийся в верхней части бака. Уплотните соединение, используя ленту ФУМ.



1 – бак
2 – подставка
3 – кран
4 – штуцер

Рисунок 6. Накопительный бак

Установка водоочистителя (рис. 7)

Водоочиститель закрепите так, чтобы расстояние между нижней точкой модулей и полом было не менее 17 сантиметров. Это необходимо для удобства смены фильтрующих модулей и установки дренажной трубки. Обратите внимание, чтобы подводящие трубки проходили свободно, без изломов.

6. ЗАПУСК СИСТЕМЫ

6.1. Подсоединение подводящих трубок

Внимание: штуцера (17), (9) и (14) используются при подключении комплекта повышения давления.

- **От крана чистой воды (5)** пластиковую подводящую трубку (6) подсоедините к выходному штуцеру блока кондиционирования воды (7). Для этого вытащите из-под пластиковой втулки клипсу, вставьте предварительно смоченный водой конец трубки во втулку штуцера до упора на глубину примерно 15 мм и установите клипсу на место.
- **К дренажному хомуту (8).** На трубку (10), отходящую от корпуса мембранного модуля, наденьте пластиковую гайку и наверните гайку на штуцер дренажного хомута.
- **К накопительному баку (11).** Вставьте предварительно смоченный водой конец трубки (12) во втулку штуцера крана накопительного бака до упора на глубину примерно 15 мм и установите клипсу на место. Другой конец трубки подсоедините к выходу клапана (13) мембранного модуля аналогично.
- **От узла подключения (3).** Вставьте свободный конец подводящей трубки от узла подключения (4) во входной штуцер (2).

ВНИМАНИЕ! Проверьте прочность закрепления трубок, при усилии 8–10 кгс трубка не должна вытаскиваться.

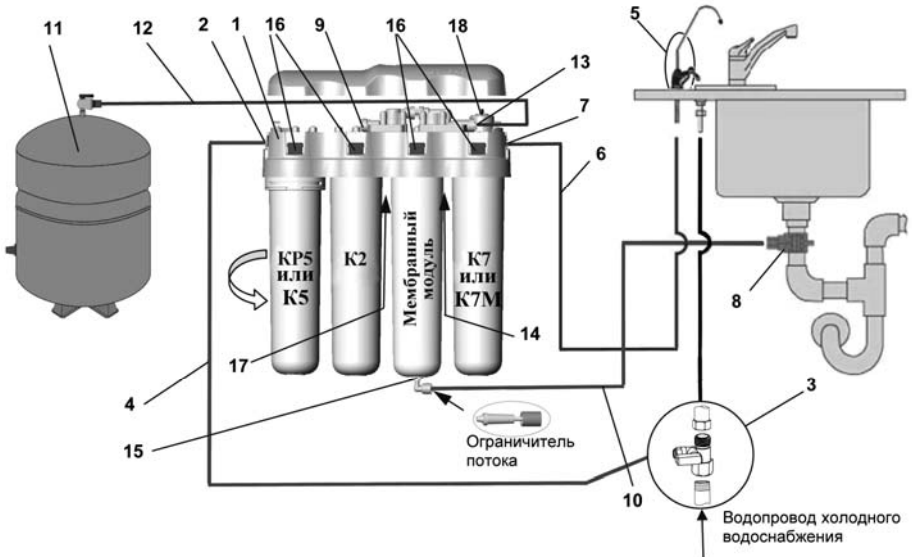


Рисунок 7. Схема установки водоочистителя

1 – блок коллекторов; 2 – входной штуцер; 3 – узел подключения; 4 – трубка от узла подключения; 5 – кран чистой воды; 6 – трубка к крану чистой воды; 7 – выходной штуцер; 8 – дренажный хомут; 9, 14, 17 – штуцера для подключения комплекта повышения давления; 10 – дренажная трубка; 11 – накопительный бак; 12 – трубка к накопительному баку; 13 – штуцер для подключения накопительного бака; 15 – дренажный штуцер; 16 – стопорные кнопки; 18 – промывочная заглушка

6.2. Промывка фильтрующего модуля K2 (рис. 8)

Чтобы предотвратить возможное попадание угольной пыли на мембрану, необходимо промыть модуль предварительной очистки K2. Для этого:

- Закройте кран на накопительном баке (флажок крана должен быть повернут перпендикулярно выходящей трубке).
- Вместо мембранного модуля устанавливается заглушка (находится под крышкой водоочистителя – см. рис.7 поз. 18). Установите модули в последовательности, указанной на рис. 8: K2, KP5 (K5), заглушка, K7 (K7M).
- Откройте входной кран.
- Откройте кран для чистой воды и пропустите воду через водоочиститель в течение 10 минут, установив расход воды 2–3 л/мин.
- Закройте кран для чистой воды и дайте постоять водоочистителю 10 минут.
- Пропустите воду через водоочиститель в течение 40 минут.
- Закройте входной кран.
- Установите модули на свои места (см. рис. 7)



Рисунок 8. Промывка

6.3. Основной запуск

1. Закройте кран на накопительном баке (флажок крана должен быть повернут перпендикулярно выходящей трубке) и откройте входной кран.
2. Откройте кран для чистой воды, повернув ручку крана против часовой стрелки.
3. Через некоторое время вода начнет капать из крана для чистой воды. Через 40 минут закройте кран для чистой воды и откройте кран на накопительном баке, после чего начнется процесс заполнения бака.
4. Убедитесь в отсутствии протечек, в случае необходимости подтяните соединения.

Примечание: это займет около 5 часов (зависит от производительности мембраны).

5. После первого заполнения бака (когда вода перестанет идти из дренажной трубки), слейте его. Для этого откройте кран для чистой воды и дождитесь, пока вся вода не вытечет из бака (вода начнет вытекать из крана очень медленно).

ВНИМАНИЕ! Не пейте воду, которая была получена в результате первого и второго заполнения бака.

Закройте кран для чистой воды, дайте баку наполниться во второй раз.

6. Слейте воду из бака
7. После того, как бак заполнился в третий раз, Вы можете использовать очищенную воду.
8. Первую неделю эксплуатации ежедневно проверяйте водоочиститель на предмет протечек.
9. При начальной работе водоочистителя цвет воды может быть молочным, из-за мелких пузырьков воздуха, вытесняемого из системы. Через некоторое время этот процесс прекратится. Это не является неисправностью.

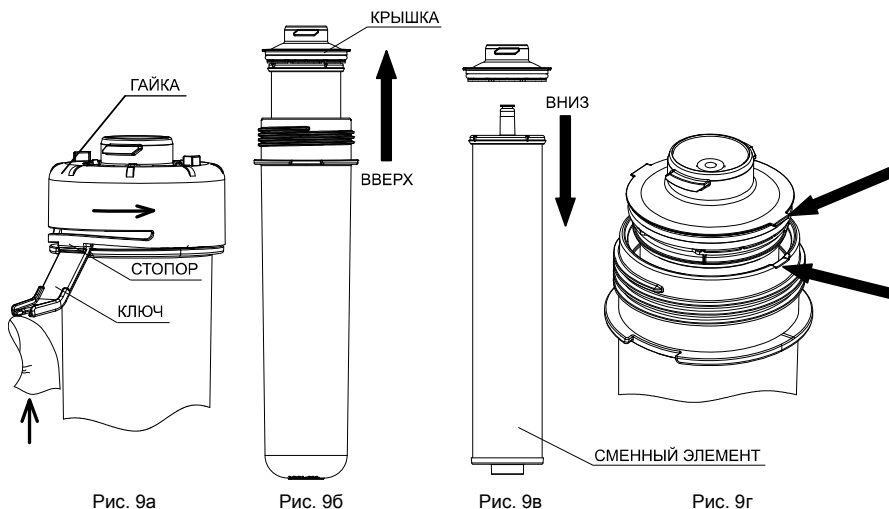
7. ОБСЛУЖИВАНИЕ СИСТЕМЫ

Срок службы мембранного модуля напрямую зависит от работоспособности блока предварительной водоподготовки. Поэтому, очень важно вовремя производить замену фильтрующих модулей.

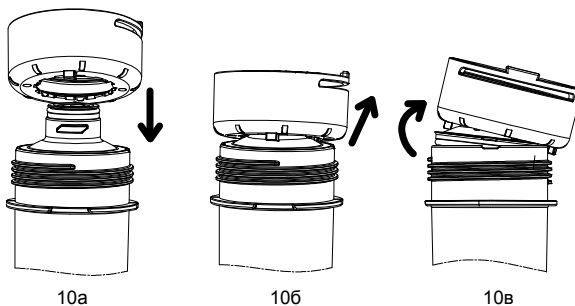
Для замены фильтрующих модулей блока предварительной водоподготовки K2, K5 и модуля кондиционирования воды K7 (K7M):

- Закройте кран на накопительном баке.
- Перекройте воду перед водоочистителем и откройте кран для чистой воды для сброса давления.
- Нажав до упора и удерживая стопорную кнопку (16) (см. рис. 7), поверните использованный фильтрующий модуль против часовой стрелки и снимите его.
- Установите новый фильтрующий модуль (см. пункт «Установка фильтрующих модулей» в разделе 5. УСТАНОВКА ВОДООЧИСТИТЕЛЯ)
- Закройте кран для чистой воды и откройте кран подачи воды.
- Произведите действия согласно пункту 6.2. «Промывка фильтрующего модуля K2»
- Откройте кран на накопительном баке.
- Убедитесь, что водоочиститель герметичен.

Для замены элемента предварительной очистки воды PP5 (55/265 для холодной воды) в корпусе модуля KP5 (новая конструкция, выпускается с 2014 года):



- перекройте воду перед водоочистителем и откройте кран для чистой воды, чтобы сбросить давление;
- нажав до упора и удерживая стопорную кнопку на крышке водоочистителя, выкрутите использованный фильтрующий модуль против часовой стрелки (рис. 7);
- вставьте ключ для отсоединения трубок (входит в комплект водоочистителя) под стопор гайки (рис. 9а). Нажмите на ключ до упора, чтобы отодвинуть стопор и, удерживая его в таком положении, отверните гайку (после поворота на угол более 5 градусов держать ключ нажатым нет необходимости).
- вытащите использованный сменный элемент из корпуса (рис. 9б), для этого:



- переверните гайку отверстием вниз (рис. 10а);
- подцепите краем отверстия гайки крышку и потяните под углом (действие аналогично открытию бутылки открывашкой) (рис. 10б, 10в);
- извлеките модуль из стакана.
- отделите крышку от сменного элемента, потянув его вниз (рис. 9в);
- снимите с нового фильтрующего элемента защитную пленку;
- предварительно промыв корпус модуля под проточной водой, соберите фильтрующий модуль в обратном порядке, совместив при этом выступы на крышке с пазами в корпусе модуля (рис. 9г);
- вставьте модуль в блок коллекторов до упора и, слегка надавливая, поверните модуль по часовой стрелке до щелчка (рис. 7);
- открыв подачу воды, убедитесь, что водоочиститель герметичен;
- отрегулируйте расход воды в соответствии с рекомендуемой скоростью фильтрации;
- пропустите воду через водоочиститель в течение 5 минут;
- закройте кран для чистой воды;
- убедитесь в герметичности соединений.

Для замены мембранного модуля:

- Закройте кран на накопительном баке.
- Перекройте воду перед водоочистителем и откройте кран для чистой воды для сброса давления.

- Нажав до упора и удерживая стопорную кнопку, поверните использованный мембранный модуль против часовой стрелки и снимите его.
- Отсоедините дренажную трубку (10) с угольником от дренажного штуцера (15) корпуса мембранного модуля.
Для этого выньте из-под пластиковой втулки стопорную клипсу, нажмите на торец пластиковой втулки и вытяните трубку.
- Подсоедините угольник дренажной трубки к новому мембранному модулю (для этого просто вставьте предварительно смоченный водой конец угольника во втулку дренажного штуцера до упора).
- Установите новый мембранный модуль в блок коллекторов (см. пункт «Установка фильтрующих модулей» в разделе **5. УСТАНОВКА ВОДООЧИСТИТЕЛЯ**)
- Откройте узел подключения (положение «кран открыт» рис. 2).
- Убедитесь в отсутствии протечек.
- Откройте кран для чистой воды, повернув ручку крана против часовой стрелки (**не открывая крана на накопительном баке!**). Это необходимо для промывки мембраны.
- Через некоторое время вода начнет капать из крана чистой воды. Через 40 минут закройте кран для чистой воды и откройте кран на накопительном баке, после чего начнется процесс заполнения бака.

8. ПРАВИЛА ХРАНЕНИЯ И ТРАНСПОРТИРОВКИ

Водоочиститель Аквафор-ОСМО-К хранится в полиэтиленовой упаковке и картонной таре в закрытых помещениях с естественной вентиляцией при относительной влажности не выше 80 % и температуре от 0 °С до +35 °С.

Мембранный модуль поставляется в запаянной упаковке. При вскрытии упаковки хранить мембранный модуль не более 3-х дней. Не подвергать мембранный модуль воздействию высоких и низких температур, попаданию прямого солнечного света. Не хранить мембранный модуль на открытом воздухе и в проветриваемых помещениях.

Запрещается кантовать водоочиститель, подвергать его ударам и иным механическим воздействиям.

Водоочиститель транспортируют всеми видами крытых транспортных средств.

Утилизация в соответствии с экологическими, санитарными и иными требованиями, установленными национальными стандартами в области охраны окружающей среды и обеспечения санитарно-эпидемиологического благополучия населения.

9. БЕЗОПАСНОСТЬ

- Проверьте воду, которую Вы планируете очищать, на соответствие «Требованиям к воде, подаваемой на водоочиститель»:

Требования к воде, подаваемой на водоочиститель.

рН	5–9
Температура, °С	4–38
Минерализация, мг/л	< 1500
Хлориды, сульфаты, мг/л	< 900
Хлор (свободный), мг/л	< 0,5
Мутность, мг/л	< 1
Кальций (Ca ²⁺), мг/л	< 50
Магний (Mg ²⁺), мг/л	< 50
Жесткость, мг-экв/л	< 7
Железо, мг/л	< 0,3
Марганец, г/л	< 0,1
Перманганатная окисляемость, мг О ₂ /л	< 10
Общее микробное число, ед./мл	< 100
Coli-индекс	< 3

ВНИМАНИЕ! Несоответствие параметров исходной воды требованиям, приведенным в таблице, резко снижает срок службы обратноосмотической мембраны.

Если характеристики исходной воды существенно превышают приведенные выше показатели, мы рекомендуем Вам установить дополнительные системы водоподготовки (обезжелезиватель, умягчитель, де-хлоратор, системы обеззараживания, механической очистки и т.д.).

- Если подводящая к водоочистителю вода непригодна к употреблению, то после установки водоочистителя необходимо проверить очищенную воду. В дальнейшем, чтобы убедиться в правильной работе водоочистителя, очищенную воду следует проверять примерно один раз в год или в случае изменения ее вкуса или запаха. При неудовлетворительных результатах пить воду нельзя, следует обратиться в обслуживающую организацию.

- Хотя система обратного осмоса способна задерживать бактерии и вирусы, которые могут содержаться в исходной воде, рекомендуется использовать систему только с водой, безопасной в микробиологическом отношении. Не используйте систему с водой неизвестного качества, не прошедшей дополнительной дезинфекции.
- Если Вы не пользовались водоочистителем более 8 часов, слейте первые 250 мл воды.
- Если Вы не пользовались водоочистителем более двух недель, слейте воду из бака и дайте ему наполниться снова.
- Используйте водоочиститель только для очистки воды из системы холодного водоснабжения.
- Запрещается замена входного крана, входящего в комплект, на кран другой модели.
- Не допускайте замерзания водоочистителя, прямого попадания на него солнечных лучей, контакта с горячими предметами, в том числе с трубопроводами горячей воды и отопления.
- Не допускайте ударов и падений водоочистителя.

10. ГАРАНТИИ ИЗГОТОВИТЕЛЯ

Изготовитель гарантирует соответствие водоочистителя требованиям ТУ 3697-002-50056997-2001 при соблюдении потребителем условий монтажа, эксплуатации, транспортирования и хранения, приведенных в данном паспорте.

Не принимаются претензии по водоочистителям, имеющим внешние механические, термические или химические повреждения.

Срок службы водоочистителя (кроме элемента предварительной очистки, модулей сменных фильтрующих, мембранного модуля) составляет 5 лет* с даты производства**. По окончании срока службы водоочиститель подлежит замене.***

Срок службы (ресурс) сменных фильтрующих модулей:

Название модуля	Срок службы
Элемент предварительной очистки воды PP5 (55/265 для холодной воды) в модуле KP5	3–4 месяца
K5	3–4 месяца
K2	3–4 месяца
мембранный модуль	1,5–2 года
K7 (K7M)	1 год

Данные приведены из расчета потребления 10–12 литров воды в сутки семьей из 3–4 человек.

ВНИМАНИЕ!

В зависимости от количества примесей в воде срок службы (ресурс) модулей предварительной водоподготовки может изменяться. Срок службы (ресурс) модулей указан для воды, соответствующей СанПиН. Если на вход водоочистителя поступает вода, не соответствующая СанПиН, с большим содержанием механических примесей, то сменные модули K2 и K5 необходимо менять раз в 1–2 месяца.

Срок службы мембранного элемента напрямую зависит от работоспособности блока предварительной водоподготовки. Пожалуйста, производите замену фильтрующих модулей вовремя.

Срок службы (ресурс) сменных модулей исчисляется с даты продажи водоочистителя потребителю через розничную сеть. Дата продажи водоочистителя определяется штампом магазина в настоящем паспорте или кассовым чеком. Если дату продажи водоочистителя установить невозможно, срок службы сменных модулей исчисляется с даты их производства.

Срок хранения водоочистителя (с комплектом сменных модулей) до начала эксплуатации — не более 3-х лет при температуре от +5 до +40 °С, без нарушения упаковки.

Гарантийный срок***** эксплуатации водоочистителя (кроме сменных модулей) — 1 год с даты продажи. Изготовитель освобождается от гарантийных обязательств, если утрачена настоящая инструкция с проставленными датами производства и/или продажи и отсутствуют иные способы установить сроки эксплуатации изделия.

Изготовитель освобождается от ответственности в случаях:

- нарушения потребителем правил монтажа (установки) изделия, изложенных в настоящей инструкции;
- если сменные фильтрующие модули, выработавшие ресурс, не были своевременно заменены;
- эксплуатации водоочистителя с превышением пределов, установленных техническими требованиями по условиям эксплуатации изделия (см. настоящую инструкцию).

При наличии претензий к работе водоочистителя следует обратиться к продавцу либо к изготовителю. Не принимаются претензии по водоочистителям, имеющим внешние повреждения.

Водоочиститель не требует предпродажной подготовки.

Цена договорная.

* Независимо от срока начала эксплуатации изделия.

** Дата производства – дата вида ДД.ММ.ГГГГ, которая указывается производителем в этикетке, размещенной на задней стенке коллектора.

*** Использование водоочистителя по окончании срока службы может привести к нанесению вреда здоровью или имуществу потребителя или других лиц и должно быть прекращено.

**** Период, в течение которого изготовитель обязуется обеспечивать потребителю возможность использования товара по назначению и нести ответственность за существенные недостатки на основании пункта 6 статьи 19 ЗАКОНА РФ О ЗАЩИТЕ ПРАВ ПОТРЕБИТЕЛЕЙ.

***** Период, в течение которого в случае обнаружения в товаре недостатка изготовитель обязан удовлетворить требования потребителя, установленные статьями 18 и 29 ЗАКОНА РФ О ЗАЩИТЕ ПРАВ ПОТРЕБИТЕЛЕЙ.

ТАБЛИЦА НЕИСПРАВНОСТЕЙ

Неисправности	Причина	Метод устранения
Нет чистой воды или ее мало. Накопительный бак наполняется медленно или не наполняется вовсе	Забились модули блока предварительной водоподготовки	Замена модулей блока предварительной водоподготовки
	Забилась мембрана	Замена мембраны
	Забился модуль блока кондиционирования воды	Замена модуля блока кондиционирования воды
	Неисправен мембранный клапан	Обратиться в сервисную службу
	Закрыт кран на накопительной емкости	Открыть кран на накопительной емкости
	Закрыт кран узла подключения	Открыть кран узла подключения
	Низкое входное давление	Установка повышающего насоса на всю квартиру или отдельно на фильтр
Бак полный, но вода из крана чистой воды течет медленно	Посторонний предмет в одной из подводящих трубок	Обратиться в сервисную службу
	Забился модуль блока кондиционирования воды	Замена модуля блока кондиционирования воды
Бак полный, но вода течет в дренаж	Упало давление воздуха в накопительной емкости	Обратиться в сервисную службу
	Неисправен автоматический клапан	Обратиться в сервисную службу
Не идет вода в дренаж	Забились модули блока предварительной водоподготовки	Замена модулей блока предварительной водоподготовки
	Забилась мембрана	Замена мембраны
	Засорен рестриктор (ограничитель потока дренажа)	Обратиться в сервисную службу

Изготовитель – ООО «Аквафор», Россия, 197110, г. Санкт-Петербург, ул. Пионерская, д. 27 лит. А
www.aquaphor.ru

Изготовитель оставляет за собой право вносить усовершенствования в конструкцию водоочистителя без отражения их в паспорте.



Водоочиститель Аквафор-ОСМО-К исполнения Аквафор-ОСМО-К-050-4-А-Н-Г-О, Аквафор-ОСМО-К-100-4-А-Н-Г-О, исполнение Аквафор-ОСМО-К-050-4-А-М-Н-Г-О, Аквафор-ОСМО-К-100-4-А-М-Н-Г-О.
ТУ 3697-002-50056997-2001
Сертификат соответствия № ТС RU C-RU.HO03.B.00194
Срок действия: с 19.02.2015 по 18.02.2020
Орган по сертификации ООО «ТЕХНОНЕФТЕГАЗ»
Адрес органа по сертификации: 119991, г. Москва, Ленинский пр., д.63/2, корп. 1

ТАЛОН НА ГАРАНТИЙНЫЙ РЕМОНТ

Водоочиститель Аквафор-ОСМО-К

Заводской № _____

Дата продажи _____

Отметка магазина о продаже _____

Подпись продавца _____

СРОК ГАРАНТИИ – 1 ГОД СО ДНЯ ПРОДАЖИ

СВИДЕТЕЛЬСТВО ОБ УСТАНОВКЕ

Установка водоочистителя произведена:

Название организации, производившей установку _____

Ф. И. О. мастера-установщика _____

Подпись мастера-установщика

Подпись клиента

По вопросам монтажа и сервисного обслуживания обращайтесь в наши CALL-центры

г. Санкт-Петербург
Тел.: (812) 325-04-00

г. Москва
Тел.: 8(800) 333-81-00 (звонки из регионов бесплатные)

АКВАФОР®

Изготовитель: ООО «Аквафор», Россия, 197110, г. Санкт-Петербург, ул. Пионерская, д. 27 лит. А.
www.aquaphor.ru

Дата производства и контроля качества

**Водоочиститель Аквафор-ОСМО-К
исполнение Аквафор-ОСМО-К-050-4**

**Водоочиститель Аквафор-ОСМО-К
исполнение Аквафор-ОСМО-К-100-4**

**Водоочиститель Аквафор-ОСМО-К
исполнение Аквафор-ОСМО-К-050-4М**

**Водоочиститель Аквафор-ОСМО-К
исполнение Аквафор-ОСМО-К-100-4М**