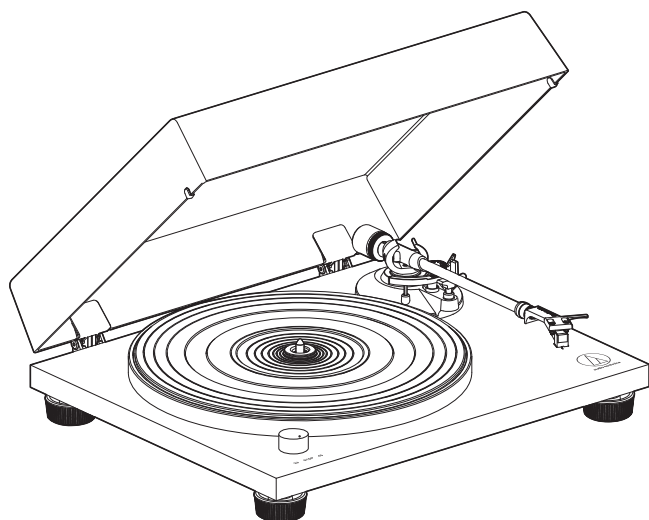




# AT-LPW40WN/AT-LPW30TK

**Руководство пользователя**

Проигрыватель с ременным приводом



## Введение

Благодарим вас за покупку этого изделия компании Audio-Technica.

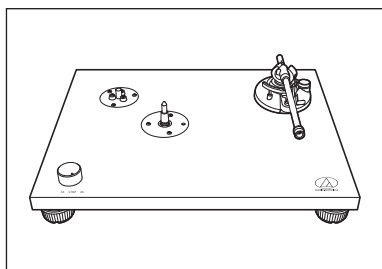
Для правильной эксплуатации изделия перед его использованием полностью прочитайте это руководство пользователя. Сохраните это руководство для использования в будущем.

Данное изделие годится для использования только в тех странах, в которых оно продается. Убедитесь, что рабочее напряжение и вилка выпрямителя переменного тока изделия соответствуют напряжению электросети по месту вашего проживания.

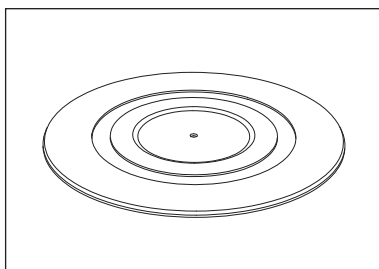
## Содержание упаковки

Перед использованием изделия, пожалуйста, проверьте комплектность упаковки.

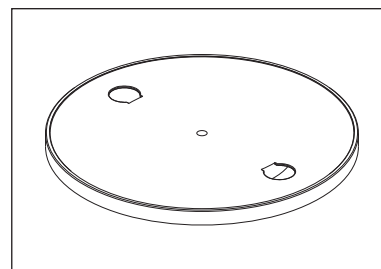
Если какие-либо части отсутствуют или повреждены, обратитесь к местному дистрибьютору Audio-Technica.



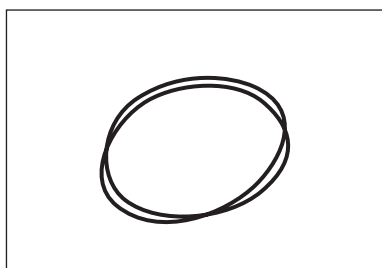
• Корпус проигрывателя



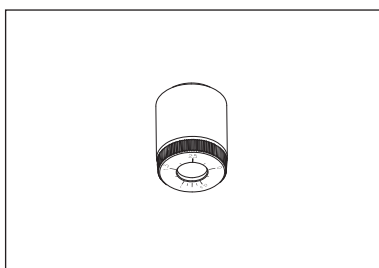
• Коврик проигрывателя



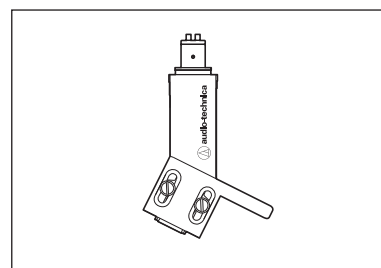
• Диск



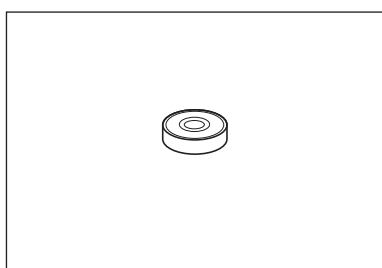
• Приводной ремень



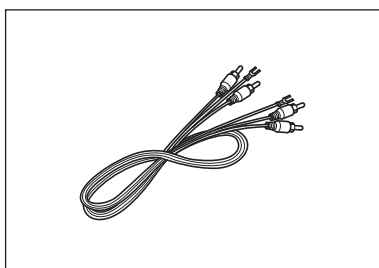
• Противовес



• Держатель головки (AT-HS4) со стереофонической головкой звукоснимателя VM-типа\*



• Адаптер на 45 об/мин



• Аудио-кабель RCA (прибл. 1,0 м)

- Пылезащитная крышка
- Шарниры пылезащитной крышки
- Выпрямитель переменного тока (прибл. 1,5 м). Вилку выпрямителя можно отключать от устройства.
- Краткое руководство пользователя
- Руководство по мерам предосторожности

\* AT-LPW40WN: AT-VM95E / AT-LPW30TK: AT-VM95C

Рекомендуется сохранить все части и материалы упаковки, чтобы вы могли ею воспользоваться для хранения изделия, а также при его перемещении или транспортировке.

## Меры безопасности

### Важная информация

#### Предупреждение:

- Во избежание возгорания или удара электрическим током не допускайте попадания дождя или иной влаги на этот аппарат.

#### Предостережение:

- Не допускайте попадания капель или брызг на аппарат.
- Во избежание удара электрическим током не открывайте корпус.
- Обслуживание должно осуществляться только квалифицированными специалистами.
- Не подвергайте данное устройство воздействию чрезмерного тепла, например, от солнечных лучей, огня и т. п.
- Не подвергайте устройство сильным ударам.
- Аппарат необходимо установить рядом с электрической розеткой таким образом, чтобы можно было легко выдернуть штепсель выпрямителя.
- В случае неисправности выпрямитель переменного тока следует немедленно отключить.
- Не ставьте на аппарат емкости, наполненные жидкостью (например, вазы).
- Во избежание возгорания не размещайте на аппарате источники открытого огня (например, горящие свечи).
- Не устанавливайте аппарат в замкнутом пространстве (например, в книжном шкафу или другом аналогичном месте).
- Выбирайте для установки аппарата только места с хорошей вентиляцией.
- Паспортная табличка находится в нижней части данного изделия.

## Замечания по использованию

### Корпус проигрывателя

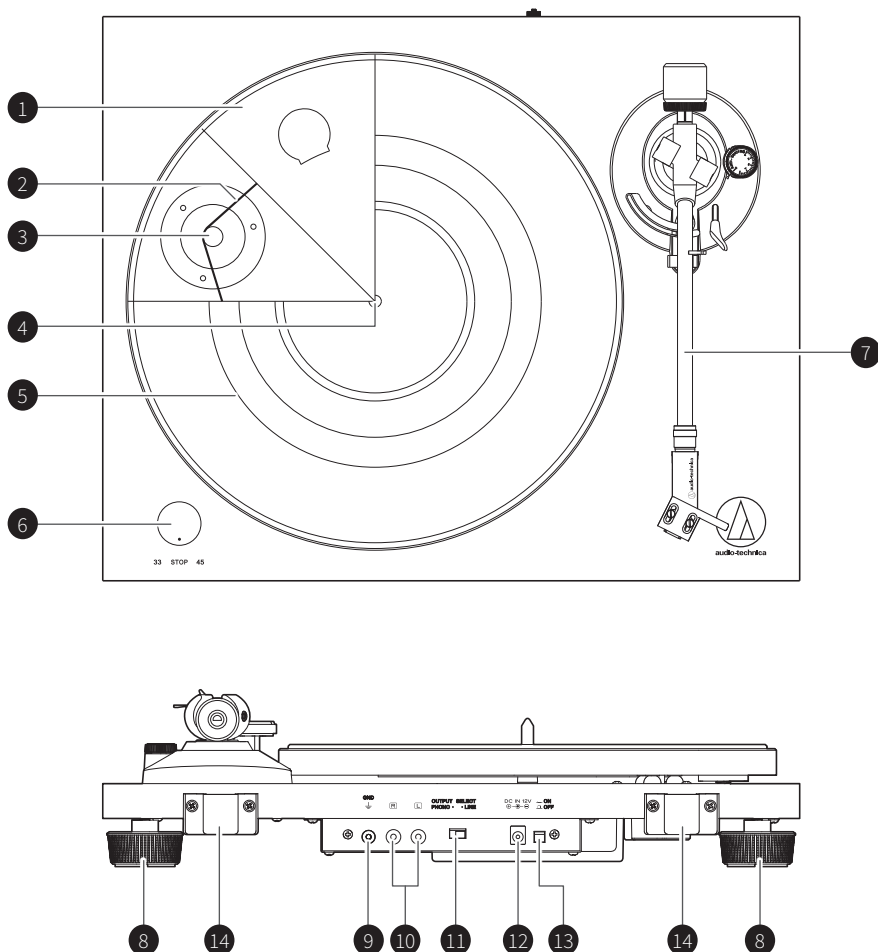
- Не размещайте и не эксплуатируйте проигрыватель в местах с высокой температурой, высокой влажностью, а также в грязных местах и местах с сильными вибрациями.
- Проигрыватель следует устанавливать на ровной, горизонтальной поверхности.

### Головка звукоснимателя

- Если изделие временно не используется, установите защитный колпачок на головку звукоснимателя.
- Не трогайте иглодержатель пальцами.
- Не допускайте удара звукоснимателя о диск или край грампластинки.

# Название и назначение частей

## Общий вид



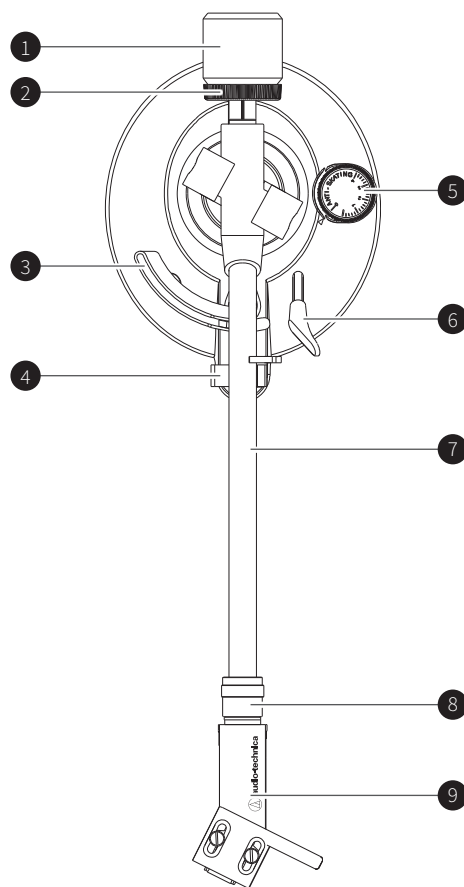
- 1 Диск проигрывателя
- 2 Приводной ремень  
Необходимо установить для работы.
- 3 Моторный шкив
- 4 Шпиндель
- 5 Коврик проигрывателя
- 6 Ручка управления  
Используется для запуска, остановки, а также для регулировки скорости вращения диска.
- 7 Тонарм  
Подробное описание см. в разделе “Тонарм” на стр. 4.
- 8 Ножки  
Служат для регулировки горизонтального положения проигрывателя.
- 9 Клемма заземления (общая)  
Подключите клемму заземления (общую) усилителя к этой клемме посредством жилы заземления аудио-кабеля RCA.
- 10 Клеммы стерео-выхода  
Подключите аудио-кабель RCA. Подключите его либо ко входному разъему PHONO усилителя или к его линейному входу LINE. Красная клемма соответствует правому каналу, а белая клемма - левому каналу.
- 11 Переключатель выходного сигнала  
Для подключения проигрывателя входному разъему PHONO усилителя, установите этот переключатель в положение PHONO. Для подключения проигрывателя к входу AUX (вспомогательный) усилителя, установите этот переключатель в положение LINE.
- 12 Входной штепсель питания  
Подключить выпрямитель переменного тока.
- 13 Выключатель питания  
Для включения/выключения питания проигрывателя.
- 14 Держатель шарниров пылезащитной крышки

## Название и назначение частей

### Тонарм

- 1 Противовес**  
Служит для балансировки тонарма и установки требуемой прижимной силы.
- 2 Регулятор прижимной силы**  
Служит для установки и регулировки прижимной силы.
- 3 Механизм опускания/подъема тонарма**  
Служит для вертикального перемещения тонарма.
- 4 Фиксация тонарма на держателе**  
Держатель используется для фиксации тонарма во избежание его перемещения.
- 5 Регулятор противоскачивания**  
При проигрывании грампластинки на кончик иглы воздействует сила, которая стремится переместить головку звукоснимателя к центру грампластинки. Эту силу можно скомпенсировать, правильно подобрав значения прижимной силы и силы противоскачивания.
- 6 Рычаг опускания/подъема тонарма**  
Управляет механизмом опускания/подъема тонарма.
- 7 Тонарм**
- 8 Фиксаторное кольцо**  
С целью фиксации держателя головки звукоснимателя на тонарме поверните фиксаторное кольцо влево (против часовой стрелки). Чтобы снять держатель головки, поверните фиксаторное кольцо по часовой стрелке.
- 9 Держатель и головка звукоснимателя**  
Головка звукоснимателя\* установлена на держателе (AT-HS4).

\* AT-LPW40WN: AT-VM95E / AT-LPW30TK: AT-VM95C



## Подготовка к работе

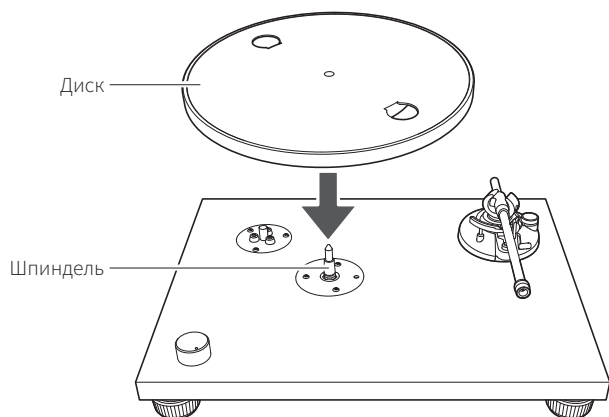
### Установка диска

Перед первым использованием нужно подготовить проигрыватель к работе.

Не подключайте выпрямитель переменного тока, пока не будут выполнены все описанные ниже действия.

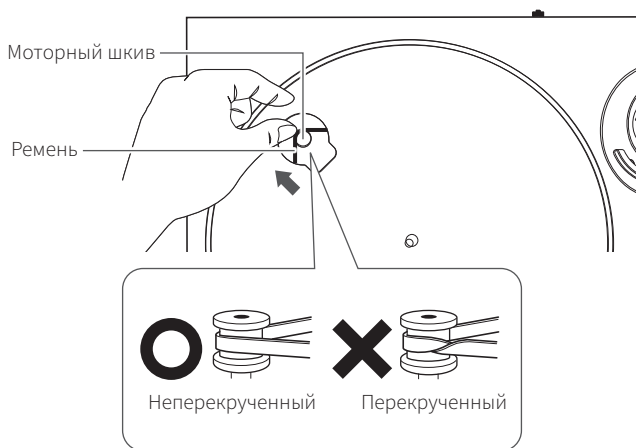
#### 1. Установите диск на шпиндель.

- Во избежание повреждения шпинделя при установке диска, совместите шпиндель с отверстием диска, после чего медленно установите диск.
- Убедитесь, что диск занял нужное положение.



#### 2. Наденьте приводной ремень на кольцо привода диска под диском, следя за тем, чтобы он не перекрутился, и прикрепите его к шкиву электродвигателя.

- Убедитесь, что ремень не перекручивается.

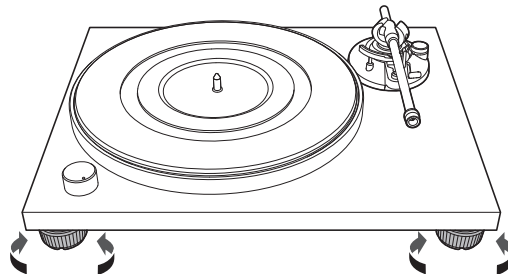


### Настройка проигрывателя

- Установите проигрыватель на горизонтальную поверхность.
- Звукосниматель воспринимает слабые звуковые колебания и вибрации от акустических систем, которые передаются через пол или через воздух, в результате чего может возникнуть паразитная обратная связь, поэтому не устанавливайте проигрыватель рядом с громкоговорящими.
- Если проигрыватель установлен рядом с радиопередающим устройством, он может быть подвержен наводкам радиопомех. Поэтому старайтесь устанавливать проигрыватель вдали от радиопередающих устройств.
- При приближении к проигрывателю оборудования, генерирующего сильное радиоизлучение (мобильный телефон и пр.), в звуковом канале может быть слышен шум.

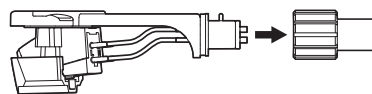
### Выравнивание проигрывателя

1. После установки изделия в нужном для его использования месте необходимо отрегулировать его горизонтальность с помощью ножек.
  - При необходимости для проверки горизонтального расположения используется уровень (продается отдельно).



### Сборка тонарма

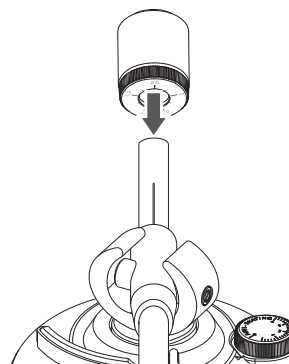
1. Удалите проволочную стяжку, которая фиксирует тонарм на время транспортировки.
  - Следует использовать держатель для временной фиксации тонарма на своей опоре.
2. Установите держатель головки на тонарм.
  - Удерживайте держатель головки за левую и правую кромки так, чтобы не повредить иглу и провода головки.



3. Поверните фиксаторное кольцо против часовой стрелки (влево).



4. Наденьте противовес на заднюю часть тонарма со стороны регулятора прижимной силы и слегка поверните против часовой стрелки (влево до щелчка).



## Подготовка к работе

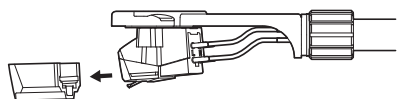
### Балансировка тонарма и регулировка прижимной силы

Для наиболее точного воспроизведения головкой записи с грампластинки нужно правильно сбалансировать тонарм и отрегулировать прижимную силу согласно характеристикам головки. В противном случае возможен ускоренный износ грампластинки и даже поломка иглы.

- Во время регулировки тонарма соблюдайте осторожность во избежание движения иглы поперек дорожек грампластинки и контакта с ковриком проигрывателя. Это может привести к повреждению иглы.

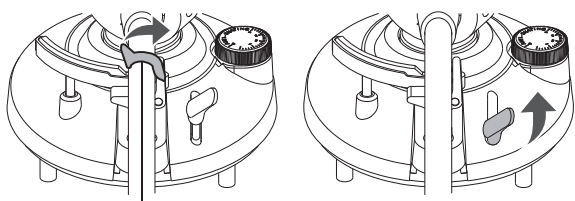
### Балансировка тонарма

- Снимите защитный колпачок головки звукоснимателя.



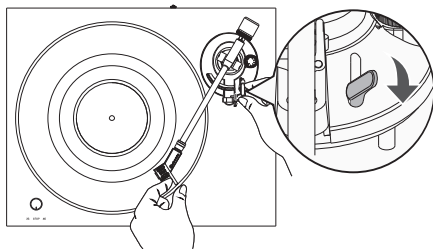
- Разблокируйте тонарм и поднимите рычаг управления подъемником тонарма.

- Тонарм наклоняется, поскольку он пока несбалансирован.



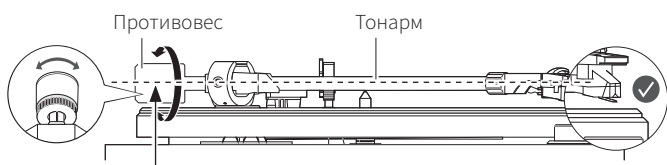
- Разместите тонарм над диском. Придержите держатель головки и полностью опустите рычаг управления подъемником тонарма.

- Следите за тем, чтобы игла не касалась диска.



- Аккуратно удерживая держатель головки, поворачивайте противовес для балансировки тонарма.

- Добейтесь того, чтобы тонарм оставался в горизонтальном положении при отпуске держателя головки.



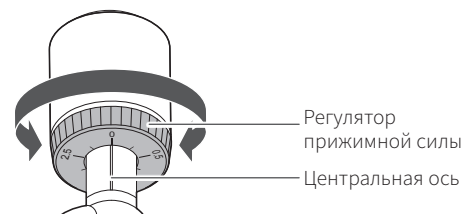
Отрегулируйте положение противовеса так, чтобы тонарм находился в горизонтальном положении

- Установите тонарм на опору.

### Регулировка прижимной силы

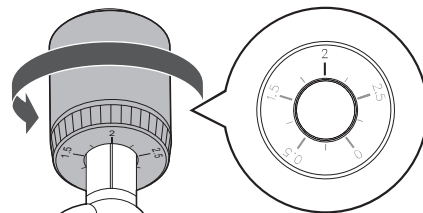
- Удерживая противовес в неподвижном состоянии, поверните регулятор прижимной силы так, чтобы указатель "0" на нем совпадал с центральной линией в задней части тонарма.

- Манипуляция только с регулятором прижимной силы недостаточно для точной регулировки.



- Поворачивая противовес и регулятор прижимной силы против часовой стрелки с нулевой позиции (влево), установите значение прижимной силы, рекомендованное для используемой головки звукоснимателя.

- Рекомендуемое значение прижимной силы указано в спецификации производителя звукоснимателя.
- Для поставляемой вместе с проигрывателем головки звукоснимателя оптимальная величина прижимной силы составляет 2,0 г.

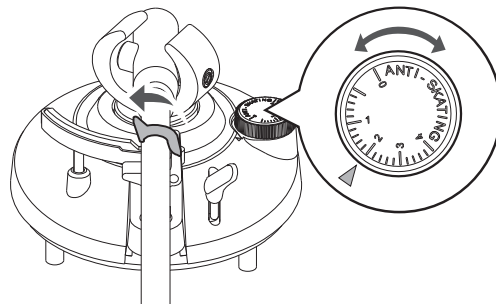


### Регулировка компенсатора скатывающей силы

При проигрывании грампластинки на кончик иглы воздействует сила, которая стремится переместить головку звукоснимателя к центру грампластинки. Эту силу можно скомпенсировать, правильно подобрав значения прижимной силы и силы противоскатывания.

- На регуляторе компенсатора скатывающей силы установите значение, равное прижимной силе.

- Для поставляемой вместе с проигрывателем головки звукоснимателя оптимальная величина прижимной силы составляет 2,0 г.



## Подготовка к работе

### Установка и снятие пылезащитной крышки

Прикрепляя пылезащитную крышку, вставьте ее шарниры в два держателя шарниров пылезащитной крышки на задней части корпуса проигрывателя. Снимая пылезащитную крышку, медленно потяните ее из держателей шарниров пылезащитной крышки.

### Установка переключателя выходного сигнала

Этот проигрыватель имеет встроенный предусилитель-корректор. Изделие можно использовать даже в отсутствие предусилителя или подключаемого оборудования со встроенным предусилителем-корректором, подключив к проигрывателю активный громкоговоритель и пр.

Для установки выхода используется селекторный переключатель выходного сигнала, как показано ниже.

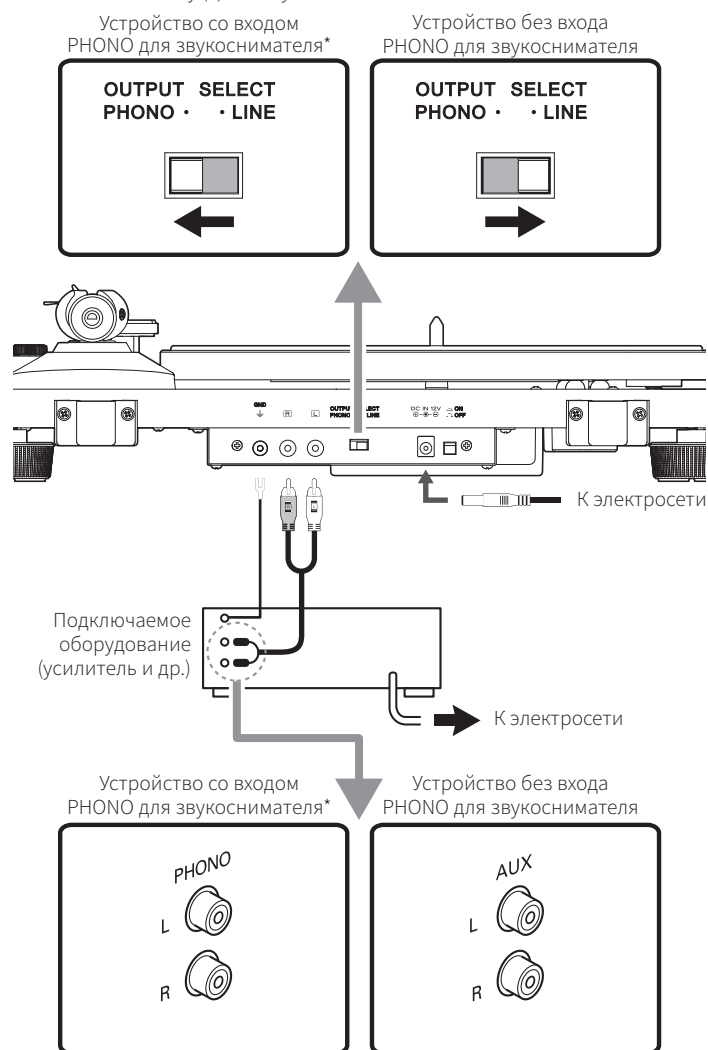
Подключенное оборудование	Положение переключателя выходного сигнала	Куда подключаются штекеры аудио-кабеля RCA
Устройство со входом для звукоснимателя	PHONO	Вход для звукоснимателя и провод заземления на подключенном оборудовании
Устройство без входа для звукоснимателя	LINE	Вход AUX или линейный вход на подключенном оборудовании
Звуковая карта ПК	LINE	Гнездо линейного входа звуковой карты ПК*

\* Для подключения аудио-кабеля RCA ко входному гнезду звуковой карты ПК может потребоваться аудио-переходник (продается отдельно).

### Подключение к дополнительному оборудованию (активные громкоговорители, усилители и пр.)

Установите переключатель выходного сигнала в нужное положение и подключите аудио-кабель RCA проигрывателя ко входу вашего звукоусилительного устройства (усилитель, ресивер, активные громкоговорители, звуковая карта ПК и пр.).

- Красный штекер аудио-кабеля RCA следует подключить к правому (R), а белый — к левому (L) каналу.



- \* В зависимости от используемого оборудования клемма заземления может находиться рядом со входным гнездом звукоснимателя. Если это так, подключите к ней провод заземления аудио-кабеля RCA. Это поможет предотвратить низкий гудящий звук, который в противном случае может возникнуть при проигрывании грампластинок.

### Подключение выпрямителя переменного тока

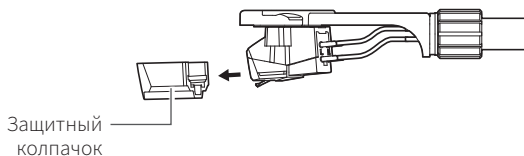
- Подключите шнур выпрямителя переменного тока ко входному штепселю питания.
- Подключите вилку шнура питания к розетке сети переменного тока.
  - Убедитесь в том, что выключатель питания находится в положении "OFF", а ручка управления — в положении "STOP". Если выключатель питания установлен в положении "ON" и выпрямитель переменного тока подключен к электросети, ток дежурного режима всегда протекает через проигрыватель, даже когда он не используется.
  - Если вы начнете проигрывать грампластинку сразу же после того, как вставите шнур питания, воспроизводимый звук может искажаться. Подождите немного (около 30 секунд) после включения вилки шнура питания в розетку, прежде чем проигрывать грампластинку.



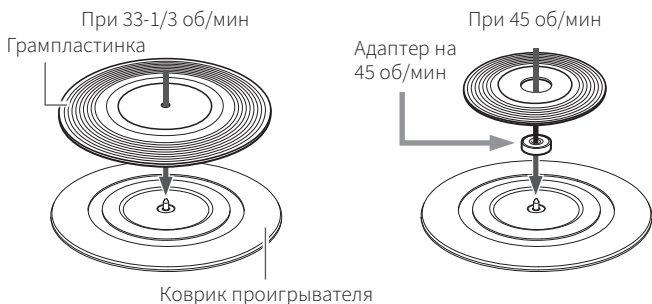
# Воспроизведение грампластинки

## Перед воспроизведением грампластинки

1. Снимите защитный колпачок головки звукоснимателя.
  - Если тонарм зафиксирован на опоре, следует удалить держатель.



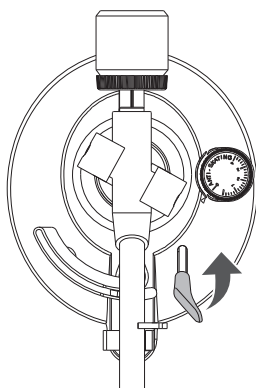
2. Установите грампластинку на коврик проигрывателя, совместив отверстие в пластинке с центральным шпинделем.
  - Если вы хотите проиграть пластинку-миньон, рассчитанную на 45 об/мин, установите адаптер для грампластинок на 45 об/мин (см. правую часть на рисунке ниже).



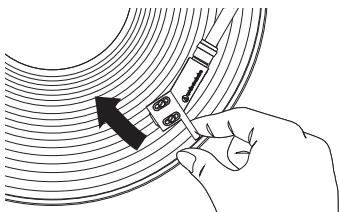
## Воспроизведение грампластинки

Приглушите уровень громкости усилителя, акустических систем или другого оборудования.

1. Включите выключатель питания.
2. Выберите скорость с помощью ручки управления.
  - Выберите "33" или "45" для 33-1/2 или 45 об/мин, соответственно.
  - Диск начинает вращаться.
3. Поднимите тонарм, переместив рычаг управления подъемником тонарма в положение «UP».



4. Разместите тонарм над необходимым участком (дорожкой) виниловой пластинки.



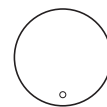
5. Опустите тонарм, переместив рычаг управления подъемником тонарма в положение «DOWN». Тонарм медленно опустится на виниловую пластинку, и начнется воспроизведение.
  - Можно также пропустить операции со 2 по 4, поднять головку звукоснимателя пальцами, перенести тонарм в нужное положение на грампластинке и опустить ее для начала воспроизведения записи.
  - Во избежание повреждения изделия, не подвергайте его сильным ударам во время проигрывания грампластинки.

## Пауза во время проигрывания

1. После того, как вы приглушите уровень громкости усилителя, акустических систем или другого оборудования, поднимите тонарм с помощью рычага подъема тонарма.

## Окончание проигрывания

1. Приглушите уровень громкости усилителя, акустических систем или другого оборудования.
2. Поднимите тонарм рычагом, возвратите тонарм на опору и зафиксируйте его держателем.
3. Поверните ручку управления в положение «STOP».
  - Вращение диска замедляется и останавливается.



33 STOP 45

4. После того, как диск полностью остановится, снимите грампластинку.

- Если коврик проигрывателя становится грязным, он может царапать грампластинку, так что периодически снимайте коврик проигрывателя и протирайте его от пыли.
- Чтобы защитить грампластинку от царапин и деформации, убирайте ее после проигрывания.
- Не используйте других дисков, кроме диска, поставляемого с проигрывателем.
- Данный проигрыватель не предназначен для ди-джейев. Не прикасайтесь к грампластинке или коврику проигрывателя во время проигрывания грампластинки.

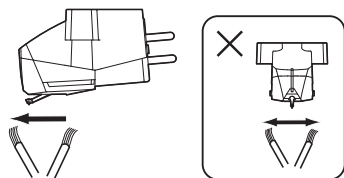
## Уход

### Корпус проигрывателя

- Если корпус проигрывателя покрылся пылью или грязью, сначала отсоедините шнур выпрямителя переменного тока от входного штепселя питания, а затем протрите проигрыватель мягкой, сухой тканью.
- Не используйте бензин, растворители.
- Если проигрыватель не будет использоваться в течение длительного времени, отсоедините шнур выпрямителя переменного тока от входного штепселя питания и отсоедините вилку шнура питания от электросети, затем заверните проигрыватель в полиэтиленовую пленку. Не допускайте попадания влаги в проигрыватель.

### Игла

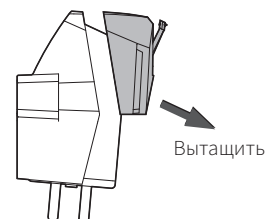
- Если на игле скопилась грязь и пыль, очистите ее специальной кисточкой, которая продается отдельно.
- Если игла сильно загрязнена, мы рекомендуем использовать средство для чистки иглы (продается отдельно). Во время очистки движение кисточки должно быть направлено от задней части головки к игле.



## Замена иглы

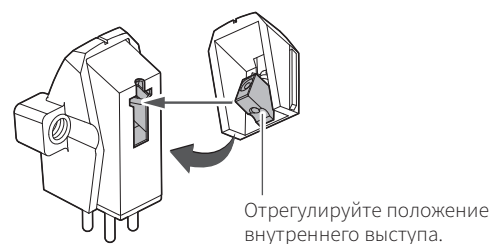
### Удаление использованной иглы

- Если игла изношена, помимо ухудшения качества звука, она может испортить грампластинку.
  - Как правило, иглу следует менять через 300 часов работы.
  - Отсоедините вилку шнура питания от электросети.
1. **Снимите держатель головки с тонарма.**
    - Зафиксировав тонарм держателем, аккуратно отсоедините головку звукоснимателя.
  2. **Опустив защитный колпачок головки звукоснимателя, удалите сменную иглу, вытащив ее в направлении стрелки.**



### Установка новой иглы

1. Установите на головку новую иглу.



2. Установите держатель головки на тонарм.

## Замена головки звукоснимателя

Если вы хотите заменить поставляемую вместе с проигрывателем головку звукоснимателя на другую имеющуюся в продаже, указания по установке см. в руководстве пользователя новой головке звукоснимателя. После замены головки следует заново отрегулировать вынос головки, сбалансировать тонарм и отрегулировать прижимную силу.

- 1. Снимите держатель головки с тонарма.**
  - Зафиксировав тонарм держателем, аккуратно отсоедините держатель головки.
- 2. Снимите иглу с головки звукоснимателя.**
  - См. раздел "Удаление использованной иглы" на стр. 9.
- 3. Отсоедините провода.**
  - Соблюдайте осторожность, чтобы не повредить провода.
- 4. С помощью немагнитной плоской отвертки отвинтите крепежные винты и снимите головку с держателя.**
- 5. Перед креплением к держателю новой головки и подключением контактов провода прочтите руководство пользователя новой головки.**

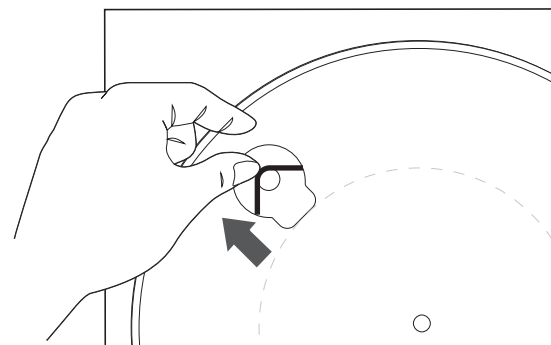


- 6. С помощью немагнитной плоской отвертки ввинтите оба крепежных винта, а затем отрегулируйте вынос головки.**
  - Подробное описание см. в разделе "Регулировка выноса головки" на стр. 11.
  - После окончания регулировки затяните винты.
- 7. Закрепите держатель головки на тонарме.**
- 8. Отрегулируйте высоту тонарма.**
  - При выполнении регулировки обращайтесь к разделу "Регулировка высоты тонарма".
- 9. Отрегулируйте баланс тонарма и прижимную силу.**
  - См. раздел "Балансировка тонарма и регулировка прижимной силы" на стр. 6.

## Замена приводного ремня

- Приводной ремень относится к расходным частям. Ремень следует заменить, если наблюдается замедление скорости или неравномерное вращение грампластинки. Как правило, рекомендуется заменять приводной ремень раз в год.
- Перед заменой приводного ремня отсоедините вилку шнура питания от электросети.

- 1. Снимите старый ремень.**
- 2. Наденьте новый ремень сначала на диск, а затем на шкив двигателя.**
  - При установке ремня на шкив двигателя следует проверить, что ремень не перекручивается.



## Регулировка выноса головки

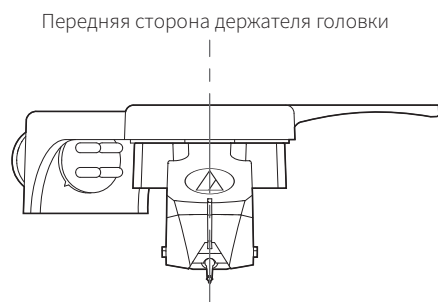
Если вы устанавливаете новую головку, ее положение на держателе (вынос) нужно тщательно отрегулировать.

### 1. Установите головку параллельно держателю.

- Расположите головку звукоснимателя и держатель головки так, как показано на рисунке ниже, и установите головку параллельно держателю.



- ### 2. Установите головку звукоснимателя так, чтобы ее вертикальная ось, проходящая через иглу, была перпендикулярна верхней поверхности держателя головки.



## Перемещение проигрывателя

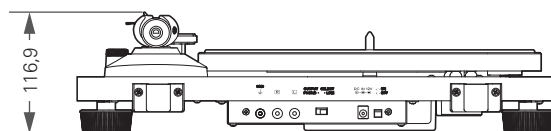
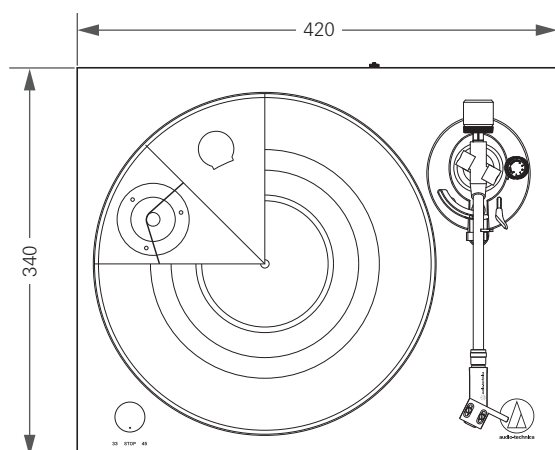
Используя оригинальную упаковочную тару проигрывателя, упакуйте его, действуя в порядке, обратном порядку распаковки. Если упаковка не сохранилась, действуйте следующим образом:

- Отсоединив вилку шнура питания от электросети, снимите коврик проигрывателя и диск и упакуйте их, чтобы защитить от повреждения.
- Зафиксируйте тонарм держателем.
- Снимите противовес.
- Снимите держатель головки с тонарма вместе с надетым на нее защитным колпачком и упакуйте их вместе, чтобы защитить от повреждения.
- Заверните корпус проигрывателя в бумагу или мягкую ткань чтобы защитить его от повреждения.

## Поиск и устранение неисправностей

Проблема	Решение
Диск не вращается.	<ul style="list-style-type: none"> <li>Выпрямитель переменного тока включен в сетевую розетку? Включить выпрямитель переменного тока в сетевую розетку.</li> <li>Не нарушен ли контакт штепселя шнура питания? Проверить надежность подключения штепселя к выпрямителю переменного тока.</li> <li>Не соскочил ли приводной ремень со шкива электродвигателя? Правильно наденьте приводной ремень на шкив электродвигателя.</li> <li>Приводной ремень находится на шкиве электродвигателя? Проверьте, правильно ли посажен приводной ремень на шкив электродвигателя (цвета латуни).</li> <li>Не поврежден ли приводной ремень? Замените приводной ремень.</li> </ul>
Диск вращается, но звук отсутствует или слишком тихий.	<ul style="list-style-type: none"> <li>Соответствует ли положение переключателя встроенного предусилителя-корректора выбранному входу на подключенном оборудовании (усилитель и т.п.)? Проверьте, правильно ли выбран вход на подключенном оборудовании.</li> <li>Игла не повреждена? Проверьте состояние иглы; при необходимости замените.</li> <li>Иглодержатель правильно установлен в головку звукоснимателя? Проверьте положение иглодержателя, при необходимости поправьте его.</li> <li>Переключатель выходного сигнала находится в правильном положении? Проверьте правильность положения переключателя выходного сигнала, руководствуясь следующим: <ul style="list-style-type: none"> <li>Если звук отсутствует или громкость слишком мала, значит, переключатель встроенного предусилителя-корректора установлен в положение "PHONO", а аудио кабель подключен ко входу AUX/LINE усилителя.</li> <li>Если громкость слишком высокая или звук искажен, значит проигрыватель переведен в режим "LINE" и подключен к входному разъему PHONO усилителя.</li> </ul> </li> <li>Прижимная сила слишком велика? Отрегулируйте прижимную силу.</li> </ul>
Игла перескакивает с дорожки на дорожку.	<ul style="list-style-type: none"> <li>Прижимная сила слишком мала? Отрегулируйте прижимную силу.</li> <li>Компенсатор скатывающей силы настроен неверно? Убедитесь, что компенсатор скатывающей силы установлен на то же значение, что и прижимная сила.</li> <li>Грампластинка не погнута? Проверьте грампластинку.</li> <li>Грампластинка не поцарапана? Проверьте грампластинку.</li> <li>Игла не загрязнена? Скопление грязи вокруг иглы вызывает перескок.</li> </ul>
Посторонние звуки, подвывание.	<ul style="list-style-type: none"> <li>Проигрыватель воспринимает чрезмерную вибрацию от пола, стен или расположенных вблизи него акустических систем? Уменьшите передачу колебаний на проигрыватель, установите его на поверхность, которая не передает вибрацию.</li> <li>Проигрыватель установлен на неустойчивой поверхности? Проверьте устойчивость поверхности.</li> </ul>
Во время проигрывания грампластинки слышен шум.	<ul style="list-style-type: none"> <li>Скопилась грязь на игле? Если на игле скопилась грязь и пыль, очистите ее специальной кисточкой, продающейся отдельно.</li> </ul>
Скорость воспроизведения замедлена или ускорена.	<ul style="list-style-type: none"> <li>Правильно ли выбрана скорость вращения? С помощью ручки управления установите скорость вращения диска соответственно проигрываемой грампластинке.</li> </ul>
Наблюдается замедление скорости или неравномерное вращение грампластинки.	<ul style="list-style-type: none"> <li>Не проскальзывает/растянулся ли приводной ремень? Замените приводной ремень.</li> </ul>
Во время воспроизведения слышно гудение.	<ul style="list-style-type: none"> <li>Правильно ли подключен провод заземления? Проверьте подключение провода заземления.</li> <li>Надежно ли прикреплен держатель головки к тонарму? Проверьте затяжку фиксаторного кольца.</li> </ul>

## Габаритные размеры



(Единицы: мм)

## Технические характеристики

### Спецификации проигрывателя

Тип	Ручной проигрыватель с ременным приводом
Двигатель	AT-LPW40WN: Серводвигатель пост. тока с активной стабилизацией скорости AT-LPW30TK: серводвигатель пост. тока
Тип привода	Ременной привод
Скорости	33-1/3 об/мин, 45 об/мин
Диск проигрывателя	Литой из алюминия
Коэффициент детонации	< 0,15 % взвешенное среднеквадратическое значение (33 об/мин) на 3 кГц
Отношение сигнал-шум	> 60 дБ
Уровень выходного сигнала "PHONO"	Номинальное значение 4,0 мВ на частоте 1 кГц, 5 см/с
"LINE"	Номинальное значение 200 мВ на частоте 1 кГц, 5 см/с
Коэф. усиления фонокорректора	Номинальное значение 35 дБ, RIAA-коррекция

### Спецификации тонарма

Тип	AT-LPW40WN: Статически сбалансированный прямой тонарм из углеродистого материала AT-LPW30TK: статически сбалансированный прямой тонарм с алюминиевой трубкой
Рабочая длина	223,6 мм
Вынос	18,6 мм
Максимальная угловая погрешность тонарма	Менее 2,0°
Диапазон настройки прижимной силы иглы	от 0 до 3,0 г
Диапазон массы звукоснимателя (включая головку звукоснимателя)	от 12 до 17 г

### Спецификации головки звукоснимателя и держателя

Модель звукоснимателя	AT-LPW40WN: AT-VM95E AT-LPW30TK: AT-VM95C
Тип звукоснимателя	VM
Рекомендуемое полное сопротивление нагрузки	47 000 Ом
Выходное напряжение	4,0 мВ (на частоте 1 кГц, 5 см/с)
Игла	AT-LPW40WN: Метализированная эллиптическая игла 0,3 × 0,7 миллидюйм AT-LPW30TK: Метализированная коническая игла 0,6 миллидюйм
Иглодержатель	Алюминиевая трубка
Диапазон прижимной силы	от 1,8 до 2,2 г (стандарт – 2,0 г)
Масса звукоснимателя	6,1 г
Модель головки звукоснимателя	AT-HS4
Масса головки звукоснимателя	8,5 г (за исключением проводов)
Регулировка выноса головки звукоснимателя	± 5 мм

### Общие спецификации

Требования к электропитанию	100 - 240 В, 50/60 Гц, 0,5 А макс.
Потребляемая мощность	110 В, 60 Гц (США) - Рабочая: 1,1 Вт - С выключенным двигателем: 1,0 Вт - С выключенным питанием: 0,1 Вт
	220 В, 50 Гц (Европейский Союз) - Рабочая: 1,2 Вт - С выключенным двигателем: 1,1 Вт - С выключенным питанием: 0,2 Вт
Выпрямитель переменного тока	12 В, 0,5 А
Габаритные размеры	420 мм × 340 мм × 116,9 мм (Ш × Г × В)
Масса (без пылезащитной крышки)	AT-LPW40WN: 4,72 кг AT-LPW30TK: 3,90 кг
Принадлежности в комплекте	Пылезащитная крышка, диск, коврик проигрывателя, приводной ремень, противовес, держатель головки (AT-HS4) со стереофонической головкой звукоснимателя VM-типа*, адаптер на 45 об/мин, аудио-кабель RCA (прибл. 1,0 м), выпрямитель переменного тока (прибл. 1,5 м) (AD-SA1205WE), шарниры пылезащитной крышки
Запасная игла (продается отдельно)	AT-LPW40WN: AT-VMN95E AT-LPW30TK: AT-VMN95C
Запасной держатель головки (продается отдельно)	AT-HS4
Запасной ремень (продается отдельно)	Приводной ремень экстра-класса AT-LPW40WN/AT-LPW30TK

\* AT-LPW40WN: AT-VM95E / AT-LPW30TK: AT-VM95C

Ввиду непрерывного совершенствования изделия, его характеристики могут быть изменены без уведомления.

