

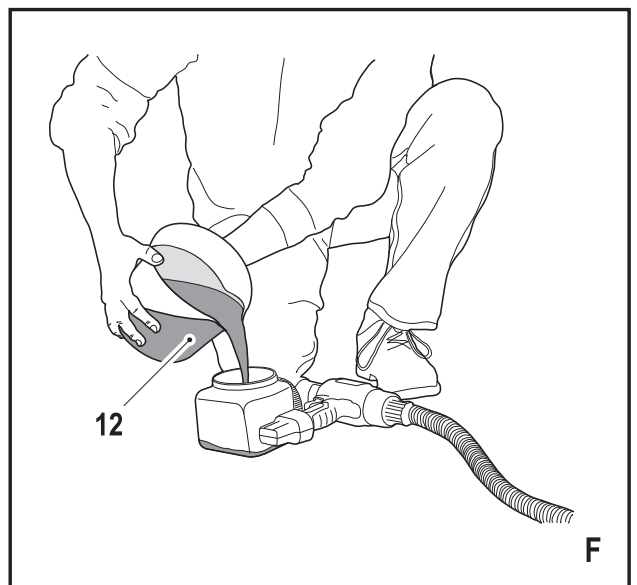
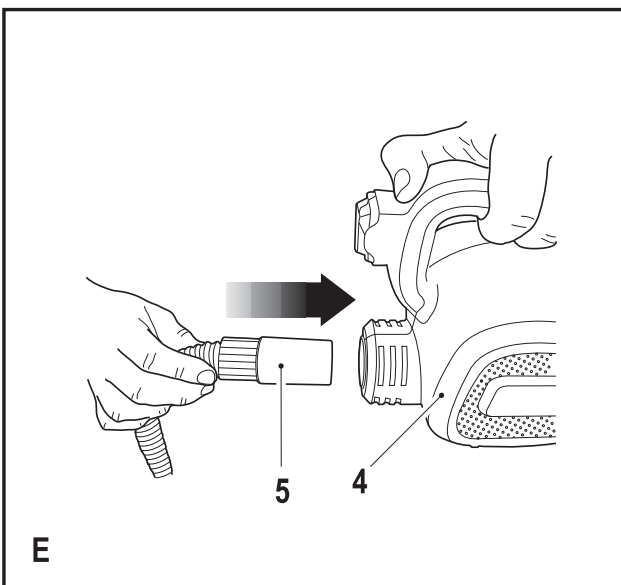
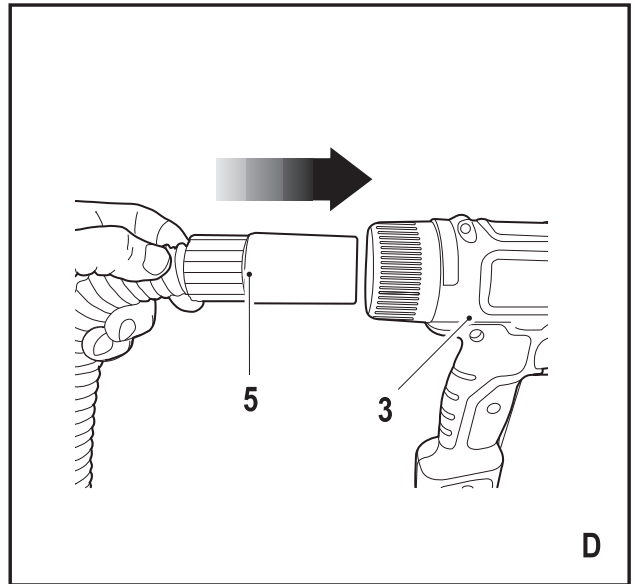
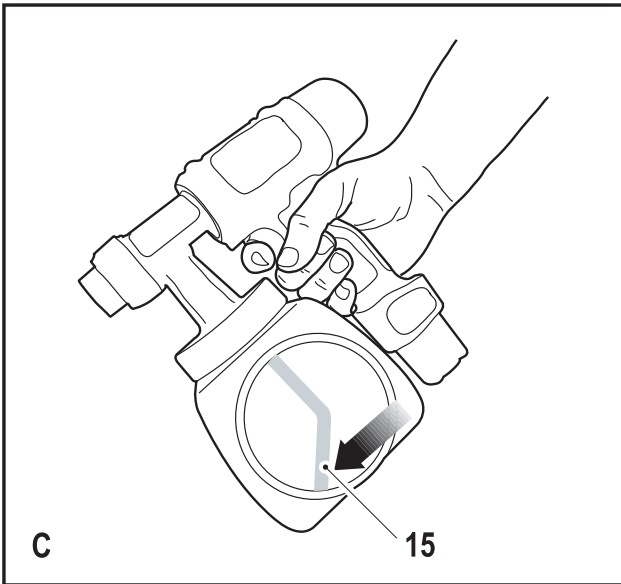
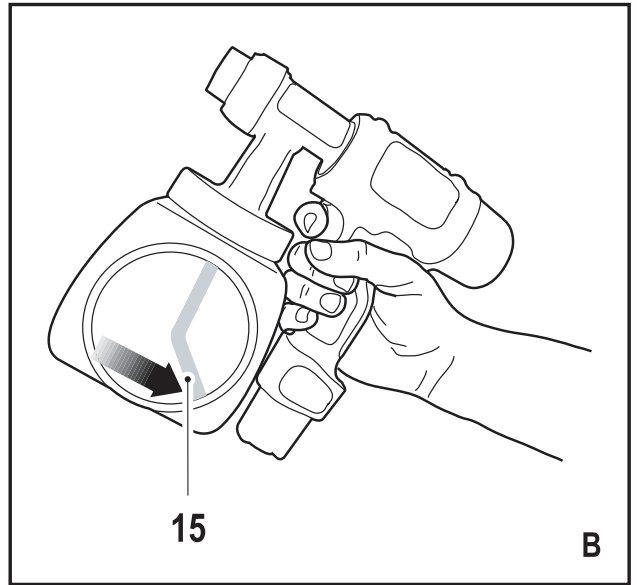
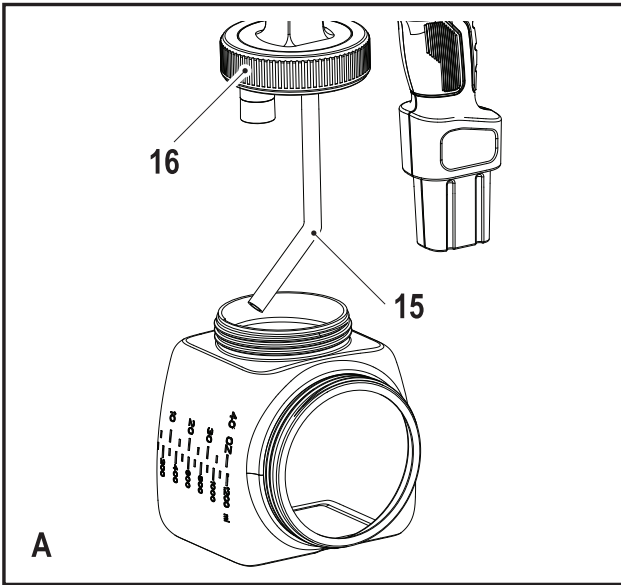
*Инструмент не
предназначен для
профессионального
использования.*

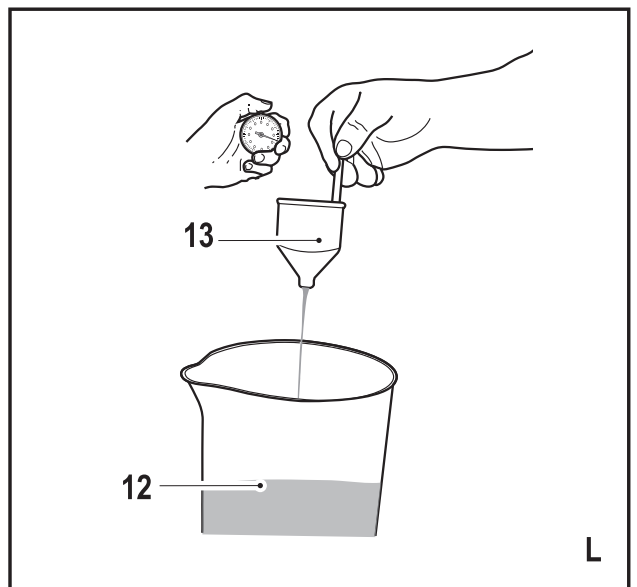
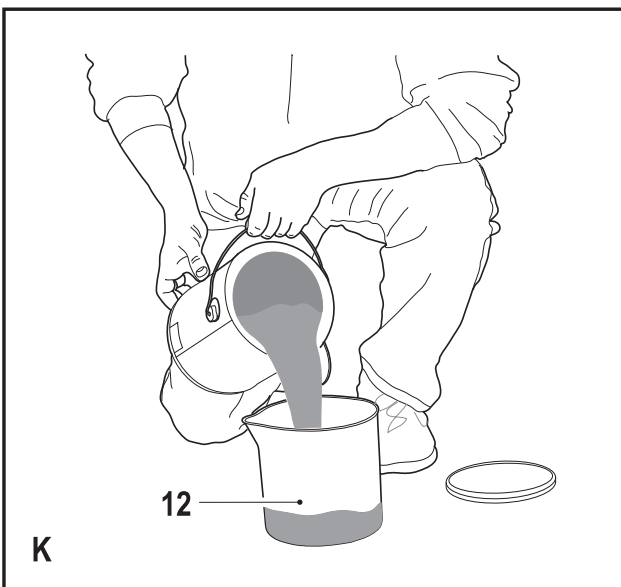
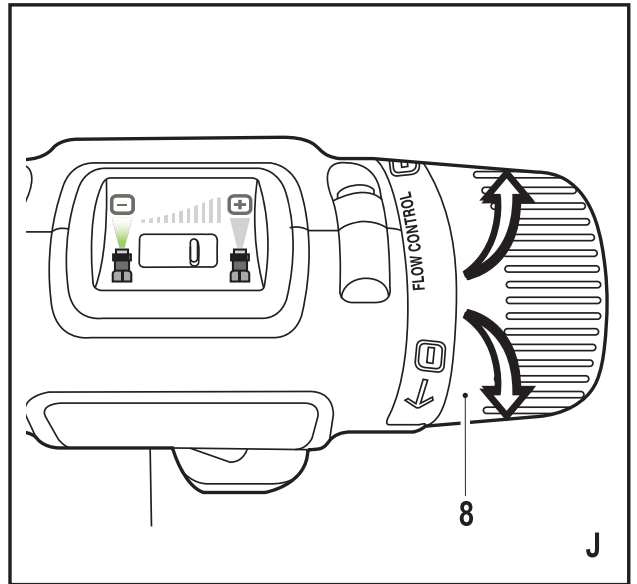
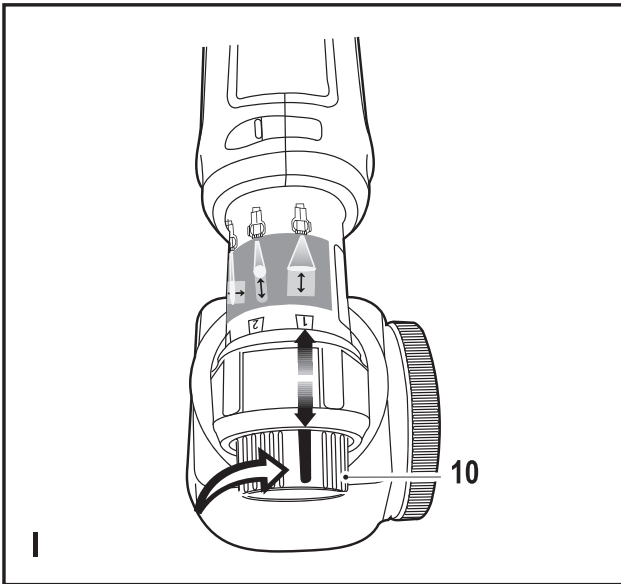
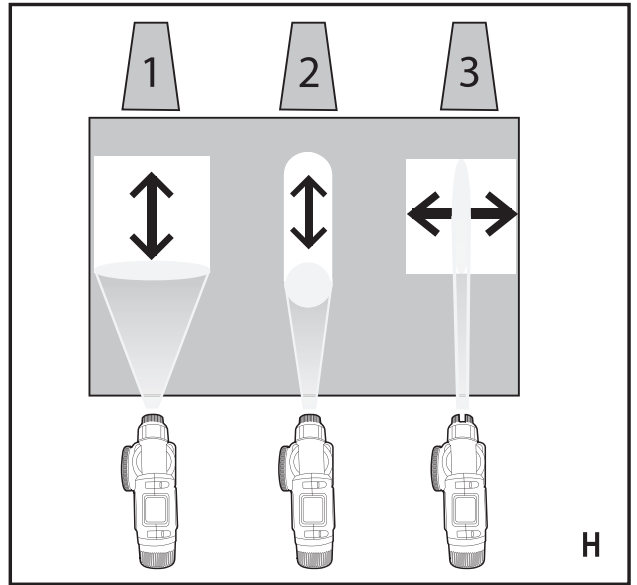
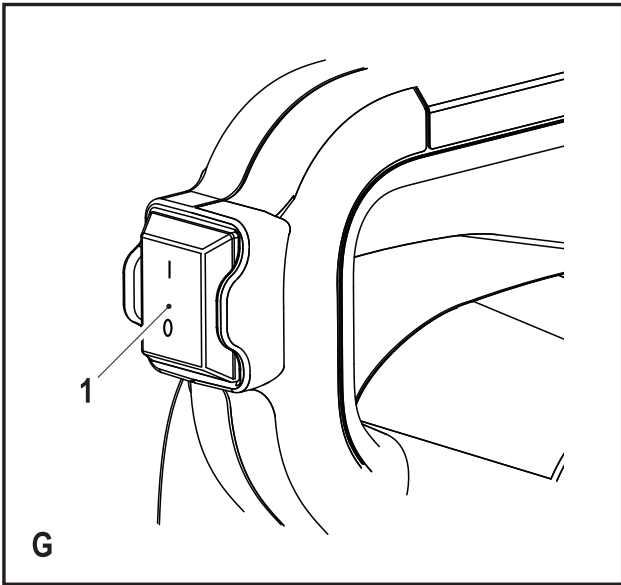
503910-06 RUS/UA

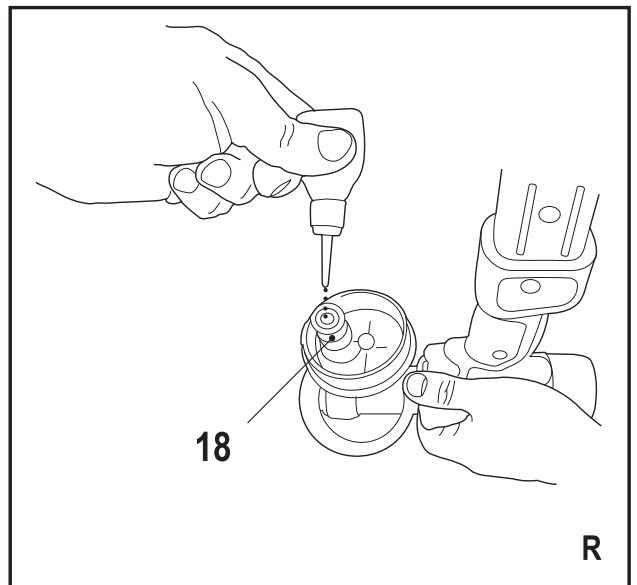
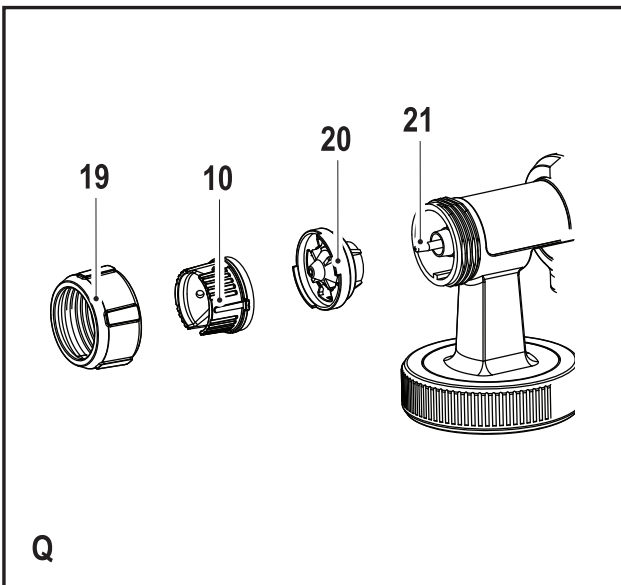
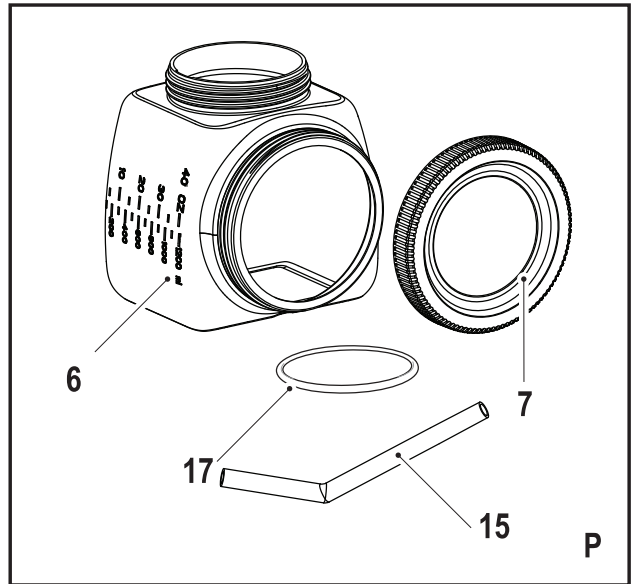
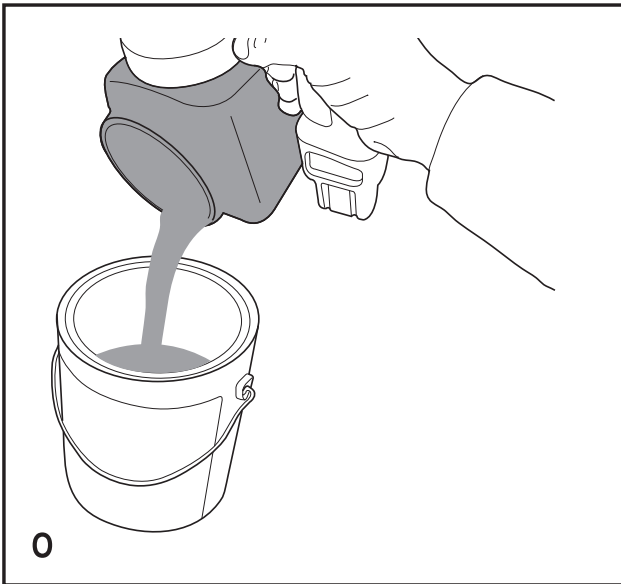
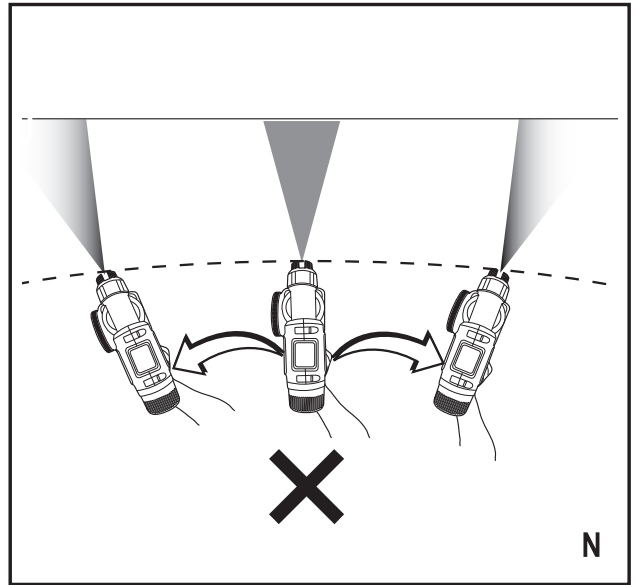
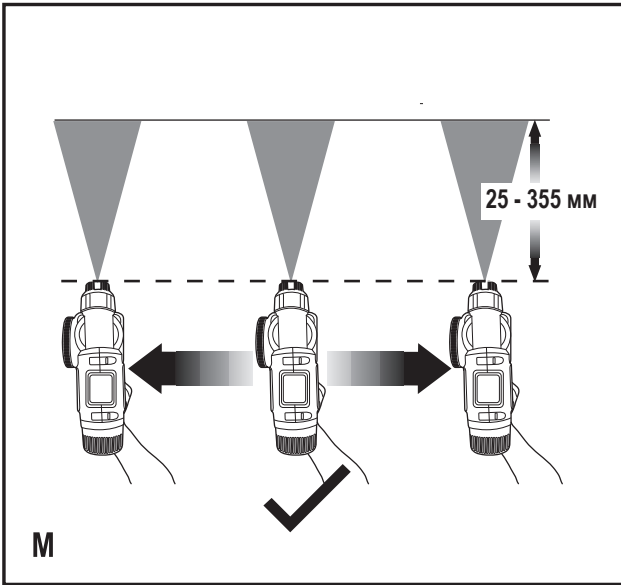
Перевод с оригинала инструкции

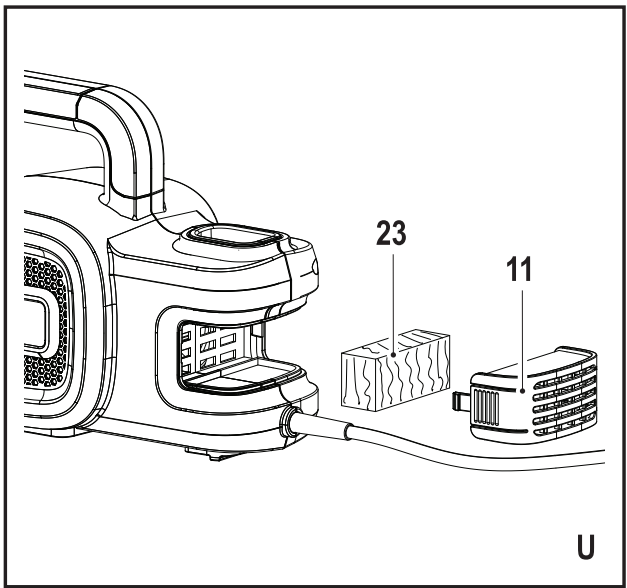
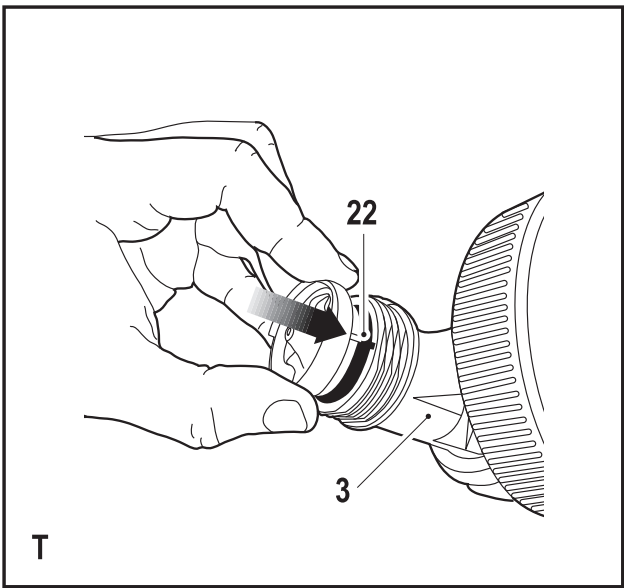
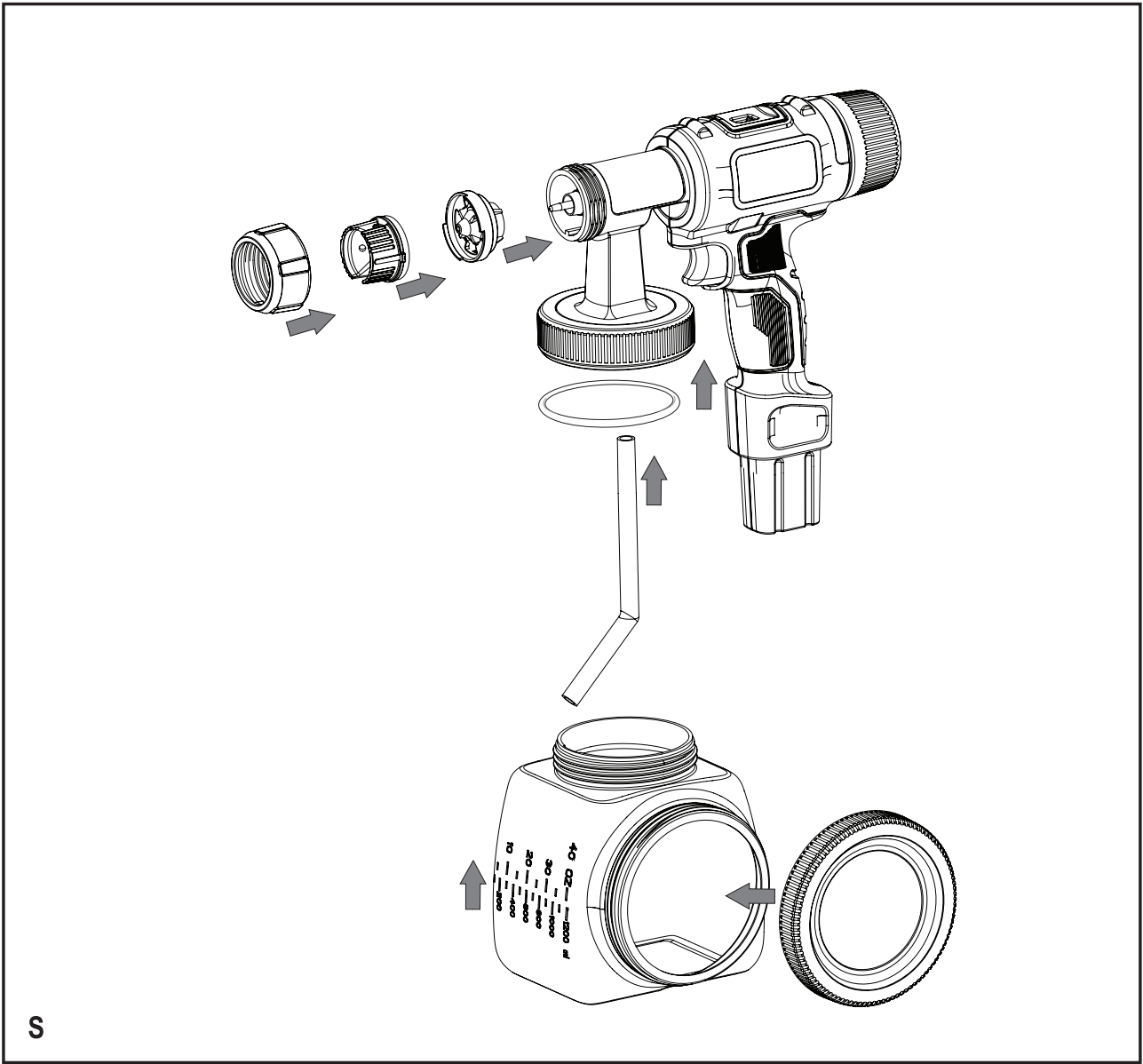
www.blackanddecker.eu

HVLP400









Назначение

Ваша напольная система тонкого распыления Black & Decker предназначена для распыления эмалевых и лессирующих красок, грунтовок, прозрачных лаков, автомобильных покровных лаков, морилок и средств защиты древесины на основе растворителей и воды. Настоящий электроинструмент не пригоден для распыления щелочей, кислотосодержащих материалов покрытия, материалов с твердыми составляющими, а также материалов с затрудненным распылением и каплеобразованием. Данный инструмент предназначен только для бытового использования.

Инструкции по технике безопасности

Общие правила безопасности при работе с электроинструментами



Внимание! Внимательно прочтите все инструкции по безопасности и руководство по эксплуатации. Несоблюдение всех перечисленных ниже правил безопасности и инструкций может привести к поражению электрическим током, возникновению пожара и/или получению тяжелой травмы.

Сохраните все инструкции по безопасности и руководство по эксплуатации для их дальнейшего использования. Термин «Электроинструмент» во всех приведенных ниже указаниях относится к Вашему сетевому (с кабелем) электроинструменту или аккумуляторному (беспроводному) электроинструменту.

1. Безопасность рабочего места

- a. **Содержите рабочее место в чистоте и обеспечьте хорошее освещение.** Плохое освещение или беспорядок на рабочем месте может привести к несчастному случаю.
- b. **Не используйте электроинструменты, если есть опасность возгорания или взрыва, например, вблизи легко воспламеняющихся жидкостей, газов или пыли.** В процессе работы электроинструмент создает искровые разряды, которые могут воспламенить пыль или горючие пары.
- c. **Во время работы с электроинструментом не подпускайте близко детей или посторонних лиц.** Отвлечение внимания может вызвать у Вас потерю контроля над рабочим процессом.

2. Электробезопасность

- a. **Вилка кабеля электроинструмента должна соответствовать штепсельной розетке. Ни в коем случае не видоизменяйте вилку электрического кабеля. Не используйте соединительные штепсели-переходники, если в силовом кабеле электроинструмента есть провод заземления.** Использование оригинальной вилки кабеля и соответствующей ей штепсельной розетки уменьшает риск поражения электрическим током.
- b. **Во время работы с электроинструментом избегайте физического контакта с заземленными объектами, такими как трубопроводы, радиаторы отопления, электроплиты и холодильники.** Риск поражения электрическим током увеличивается, если Ваше тело заземлено.

- c. **Не используйте электроинструмент под дождем или во влажной среде.** Попадание воды в электроинструмент увеличивает риск поражения электрическим током.
- d. **Бережно обращайтесь с электрическим кабелем. Ни в коем случае не используйте кабель для переноски электроинструмента или для вытягивания его вилки из штепсельной розетки. Не подвергайте электрический кабель воздействию высоких температур и смазочных веществ; держите его в стороне от острых кромок и движущихся частей инструмента.** Поврежденный или запутанный кабель увеличивает риск поражения электрическим током.
- e. **При работе с электроинструментом на открытом воздухе используйте удлинительный кабель, предназначенный для наружных работ.** Использование кабеля, пригодного для работы на открытом воздухе, снижает риск поражения электрическим током.
- f. **При необходимости работы с электроинструментом во влажной среде используйте источник питания, оборудованный устройством защитного отключения (УЗО).** Использование УЗО снижает риск поражения электрическим током.

3. Личная безопасность

- a. **При работе с электроинструментами будьте внимательны, следите за тем, что Вы делаете, и руководствуйтесь здравым смыслом. Не используйте электроинструмент, если Вы устали, а также находясь под действием алкоголя или понижающих реакцию лекарственных препаратов и других средств.** Малейшая неосторожность при работе с электроинструментами может привести к серьезной травме.
- b. **При работе используйте средства индивидуальной защиты. Всегда надевайте защитные очки.** Своевременное использование защитного снаряжения, а именно: пылезащитной маски, ботинок на нескользящей подошве, защитного шлема или противозумовых наушников, значительно снизит риск получения травмы.
- c. **Не допускайте непреднамеренного запуска. Перед тем, как подключить электроинструмент к сети и/или аккумулятору, поднять его или перенести, убедитесь, что выключатель находится в положении «выключено».** Не переносите электроинструмент с нажатой кнопкой выключателя и не подключайте к сетевой розетке электроинструмент, выключатель которого установлен в положение «включено», это может привести к несчастному случаю.
- d. **Перед включением электроинструмента снимите с него все регулировочные или гаечные ключи.** Регулировочный или гаечный ключ, оставленный закрепленным на вращающейся

части электроинструмента, может стать причиной тяжелой травмы.

- e. **Работайте в устойчивой позе. Всегда сохраняйте равновесие и устойчивую позу.** Это позволит Вам не потерять контроль при работе с электроинструментом в непредвиденной ситуации.
 - f. **Одевайтесь соответствующим образом. Во время работы не надевайте свободную одежду или украшения. Следите за тем, чтобы Ваши волосы, одежда или перчатки находились в постоянном отдалении от движущихся частей инструмента.** Свободная одежда, украшения или длинные волосы могут попасть в движущиеся части инструмента.
 - g. **Если электроинструмент снабжен устройством сбора и удаления пыли, убедитесь, что данное устройство подключено и используется надлежащим образом.** Использование устройства пылеудаления значительно снижает риск возникновения несчастного случая, связанного с запыленностью рабочего пространства.
- 4. Использование электроинструментов и технический уход**
- a. **Не перегружайте электроинструмент. Используйте Ваш инструмент по назначению.** Электроинструмент работает надежно и безопасно только при соблюдении параметров, указанных в его технических характеристиках.
 - b. **Не используйте электроинструмент, если его выключатель не устанавливается в положение включения или выключения.** Электроинструмент с неисправным выключателем представляет опасность и подлежит ремонту.
 - c. **Отключайте электроинструмент от сетевой розетки и/или извлекайте аккумулятор перед регулированием, заменой принадлежностей или при хранении электроинструмента.** Такие меры предосторожности снижают риск случайного включения электроинструмента.
 - d. **Храните неиспользуемые электроинструменты в недоступном для детей месте и не позволяйте лицам, не знакомым с электроинструментом или данными инструкциями, работать с электроинструментом.** Электроинструменты представляют опасность в руках неопытных пользователей.
 - e. **Регулярно проверяйте исправность электроинструмента. Проверяйте точность совмещения и легкость перемещения подвижных частей, целостность деталей и любых других элементов электроинструмента, воздействующих на его работу. Не используйте неисправный электроинструмент, пока он не будет полностью отремонтирован.** Большинство несчастных случаев являются следствием недостаточного технического ухода за электроинструментом.
 - f. **Следите за остротой заточки и чистотой режущих принадлежностей.** Принадлежности с острыми кромками позволяют избежать закли-

нивания и делают работу менее утомительной.

- g. **Используйте электроинструмент, аксессуары и насадки в соответствии с данным Руководством и с учетом рабочих условий и характера будущей работы.** Использование электроинструмента не по назначению может создать опасную ситуацию.
- 5. Техническое обслуживание**
- a. **Ремонт Вашего электроинструмента должен производиться только квалифицированными специалистами с использованием идентичных запасных частей.** Это обеспечит безопасность Вашего электроинструмента в дальнейшей эксплуатации.

Дополнительные инструкции по безопасности

Внимание!

- ◆ Перед использованием любого устройства и вещества для распыления прочтите все имеющиеся инструкции и указания по технике безопасности.
- ◆ Соблюдайте все действующие в вашем регионе, штате или в стране правила вентиляции, обеспечения пожарной безопасности и эксплуатации изделий.
- ◆ Держите распылитель в недоступном для детей месте.
- ◆ При длительной работе распылителем рекомендуется использовать средства индивидуальной защиты органов слуха.
- ◆ Чтобы избежать попадания частиц реагентов в глаза, используйте защитные очки.

Вредные пары

Инсектициды и другие подобные химические вещества могут быть опасными при вдыхании, могут стать причиной тошноты, потери сознания и отравления.

- a. **Если есть вероятность вдыхания вредных паров, используйте респиратор или маску.** Прочтите все инструкции по использованию химических реагентов и применению респиратора или защитной маски, чтобы убедиться в том, что они обеспечат необходимую защиту от вдыхания вредных паров.

Дополнительные правила безопасности при работе распылителями краски

Внимание!

- ◆ Перед применением данной системы распыления обеспечьте, чтобы ее пользователь прочитал и понял все инструкции по технике безопасности, а также другую информацию, содержащуюся в настоящем руководстве по эксплуатации.
- ◆ Не используйте с данной распылительной системой щелочи (каустическая сода), саморазогревающиеся или агрессивные (кислота) жидкости, так как они могут вызвать коррозию металлических частей инструмента, а также снизить прочность шлангов и уплотнений.

- ◆ Не используйте в распылительной системе горячие или кипящие жидкости, так как это может вызвать снижение прочности бака и шланга.
- ◆ Не оставляйте в емкости распылителя остатки разбрызгиваемых химических веществ после ее использования.
- ◆ Не курите во время распыления или во время работы в зонах присутствия искр или открытого огня.
- ◆ Перед каждым использованием распылителя производите тщательный внутренний и наружный осмотр устройства.
- ◆ После каждого применения распылителя опорожняйте емкость, мойте ее и сливайте промывочную воду, действуя в соответствии с указаниями.
- ◆ Не используйте распылитель для разбрызгивания легко воспламеняющихся веществ.
- ◆ Не распыляйте химические вещества, если неизвестна степень их опасности.
- ◆ Не используйте горючие жидкости.
- ◆ Не используйте для чистки распылителя легко воспламеняющиеся вещества.

Личная безопасность

- a. **При работе с химическими веществами должны использоваться дополнительные средства индивидуальной защиты, такие как перчатки и респиратор или маска.** Средства индивидуальной защиты, используемые в соответствующих условиях, снижают вероятность получения травмы.
- b. **Не направляйте распыляющую струю на себя, других лиц или животных. Держите руки и другие части тела подальше от распыляющей струи. Если распыляющая струя пробьет кожу, немедленно обратитесь за медицинской помощью.** Струя может пробить кожу и впрыснуть Вам распыляемое вещество.
- c. **Не рассматривайте такое впрыскивание как простое ранение кожи.** Струя высокого давления может впрыснуть Вам ядовитые вещества и привести к серьезным ранениям. В случае впрыскивания, немедленно обратитесь за медицинской помощью.
- d. **Учитывайте возможные опасности, исходящие от распыляемого вещества. Изучите маркировку на емкостях или инструкции изготовителя распыляемого вещества, включая требования к применению средств индивидуальной защиты.** Чтобы уменьшить риск возгорания, получения травмы, отравления токсинами, попадания в организм канцерогенов и т.д., необходимо строго следовать указаниям изготовителя.

Безопасность посторонних лиц

- ◆ Использование прибора физически или умственно неполноценными людьми, а также детьми и неопытными лицами допускается только под контролем ответственного за их безопасность лица.

- ◆ Не позволяйте детям играть с электроинструментом.

Остаточные риски

При работе с данным инструментом возможно возникновение дополнительных остаточных рисков, которые не вошли в описанные здесь правила техники безопасности. Эти риски могут возникнуть при неправильном или продолжительном использовании изделия и т.п.

Несмотря на соблюдение соответствующих инструкций по технике безопасности и использование предохранительных устройств, некоторые остаточные риски невозможно полностью исключить. К ним относятся:

- ◆ Травмы в результате касания движущихся частей изделия.
- ◆ Травмы в результате касания горячих частей изделия.
- ◆ Риск получения травмы во время смены деталей изделия или насадок.
- ◆ Риск получения травмы, связанный с продолжительным использованием изделия. При использовании изделия в течение продолжительного периода времени делайте регулярные перерывы в работе.

Вибрация

Значения уровня вибрации, указанные в технических характеристиках инструмента и декларации соответствия, были измерены в соответствии со стандартным методом определения вибрационного воздействия согласно EN60745 и могут использоваться при сравнении характеристик различных инструментов. Приведенные значения уровня вибрации могут также использоваться для предварительной оценки величины вибрационного воздействия.

Внимание! Значения вибрационного воздействия при работе с электроинструментом зависят от вида работ, выполняемых данным инструментом, и могут отличаться от заявленных значений. Уровень вибрации может превышать заявленное значение.

При оценке степени вибрационного воздействия для определения необходимых защитных мер (2002/44/EC) для людей, использующих в процессе работы электроинструменты, необходимо принимать во внимание действительные условия использования электроинструмента, учитывая все составляющие рабочего цикла, в том числе, время, когда инструмент находится в выключенном состоянии, время, когда он работает без нагрузки, а также время его запуска и отключения.

Маркировка инструмента

На инструменте имеются следующие знаки:



Внимание! Полное ознакомление с руководством по эксплуатации снизит риск получения травмы.



Внимание! Не используйте инструмент под дождем или во влажной среде.



Внимание! Держите посторонних лиц на безопасном расстоянии.



Внимание! При работе с данным инструментом наденьте защитные очки или маску.



Внимание! Надевайте респиратор или маску.



Внимание! Не используйте горючие жидкости.

Электробезопасность



Данный инструмент защищен двойной изоляцией, что исключает потребность в заземляющем проводе. Всегда следите за напряжением электрической сети, оно должно соответствовать величине, обозначенной на информационной табличке электроинструмента.

- ◆ Во избежание несчастного случая, замена поврежденного кабеля питания должна производиться только на заводе-изготовителе или в авторизованном сервисном центре Black & Decker.
- ◆ При работе инструментом на открытом воздухе всегда пользуйтесь удлинительным кабелем, предназначенным для применения вне помещений. Можно использовать удлинительный кабель Black & Decker соответствующего напряжения и длиной до 30 м без потери мощности.
- ◆ Электробезопасность может быть повышена при использовании высокочувствительного 30 мА устройства защитного отключения (УЗО).

Составные части

Ваш инструмент может содержать все или некоторые из перечисленных ниже составных частей:

1. Клавиша пускового выключателя
2. Курковый пусковой выключатель распылителя
3. Распылитель
4. Блок питания
5. Пневматический шланг
6. Емкость с боковым заполнением
7. Крышка
8. Установочное колесо распыляемого количества краски
9. Индикатор распыляемого количества краски
10. Сопло с выбором рисунка распыления
11. Крышка фильтра
12. Ведерко для смешивания краски
13. Чашечный вискозиметр

Сборка

Внимание! Перед началом сборки убедитесь, что инструмент выключен и отсоединен от электросети.

Присоединение емкости с боковым заполнением (Рис. А)

Конструкция емкости с боковым заполнением позволяет только один способ ее установки на систему распыления.

- ◆ Поместите емкость (6) под заборной трубкой (15) таким образом, чтобы крышка емкости (7) оказалась слева.
- ◆ Прижмите емкость (6) к разъему.
- ◆ Затяните зажимное кольцо (16), поворачивая его в направлении по часовой стрелке.

Примечание: Убедитесь, что зажимное кольцо плотно затянуто и емкость с боковым заполнением надежно зафиксирована на месте.

Регулировка положения заборной трубки (Рис. В и С)

Положение заборной трубки может регулироваться в зависимости от направления, в котором предполагается наиболее интенсивное распыление, значительно сокращая количество повторных наполнений емкости.

- ◆ При распылении под прямым углом или вверх, расположите заборную трубку в задней части емкости (Рис. В).
- ◆ При распылении вниз, расположите заборную трубку в передней части емкости (Рис. С).

Это обеспечит Вам возможность распыления максимального количества материала, прежде чем потребуются повторное наполнение емкости.

Закрепление пневматического шланга (Рис. D и E)

- ◆ Вставьте один конец пневматического шланга (5) в заднее приемное гнездо распылителя (3). Легкое вкручивание шланга при установке обеспечит плотное прилегание.
- ◆ Вставьте другой конец пневматического шланга (5) в заднее приемное гнездо блока питания (4). Легкое вкручивание шланга при установке обеспечит плотное прилегание.

Заполнение емкости (Рис. F)

- ◆ Проверьте, что емкость с боковым заполнением (6) полностью навинчена на распылитель.
- ◆ Положите распылитель набок, крышкой емкости вверх.
- ◆ Залейте в емкость хорошо разжиженный и процеженный материал для распыления.

Примечание: Для переливания материала из его оригинальной емкости в емкость распылителя используйте ведерко для смешивания, входящее в комплект поставки инструмента.

- ◆ Удалите все остатки жидкости с краев и боковых сторон емкости и распылителя.
- ◆ Расположите крышку ровно по резьбе и завинтите ее до упора на емкости с боковым заполнением. Прежде чем перевернуть распылитель, убедитесь, что крышка емкости завинчена ровно и плотно.

Эксплуатация

Включение и выключение (Рис. G)

Клавиша пускового выключателя расположена на рукоятке силового блока.

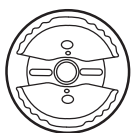
- ◆ Чтобы включить блок питания, нажмите на верхнюю часть выключателя (1).
- ◆ Чтобы выключить блок питания, нажмите на нижнюю часть выключателя (0).

Внимание! Никогда не наводите распылитель ни на какую часть тела. Никогда не нажимайте на курковый пусковой выключатель при настройке распыляющей струи.

Настройка рисунка распыления (Рис. H и I)

Данный распылитель оснащен соплом (10) с возможностью выбора 3 типов рисунка распыления. Это поможет Вам выбрать правильный тип рисунка для выполняемой операции по распылению.

Поворачивая сопло (10), выберите одну из следующих операций:



Горизонтальная плоская струя – Наносится на поверхность движением вверх-вниз.



Круглая струя – Для углов, кромок и труднодоступных мест.



Вертикальная плоская струя – Наносится движением из стороны в сторону.

Вы можете выбрать один из трех рисунков распыления. На этикетке, расположенной в верхней части распылителя, эти рисунки обозначены цифрами 1, 2 и 3 (Рис. H).

- ◆ Для выбора нужного рисунка распыления, поворачивайте сопло (10), перемещая зеленый индикатор на сопле (10) напротив нужной цифры на этикетке (Рис. I).

Внимание! Никогда не наводите распылитель ни на какую часть тела. Никогда не нажимайте на курковый пусковой выключатель при настройке распыляющей струи.

Установочное колесо распыляемого количества краски (Рис. J)

Установочное колесо регулирует количество жидкости, предназначенной для распыления.

- ◆ Для увеличения количества жидкости, поверните установочное колесо (8) в направлении по часовой стрелке.
- ◆ Для уменьшения количества жидкости, поверните установочное колесо (8) в направлении против часовой стрелки.
- ◆ При вращении установочного колеса (8), индикатор распыляемого количества краски (9), расположенный в верхней части распылителя,

перемещается вперед (минимальное количество) и назад (максимальное количество).

Примечание: Всегда предварительно проверяйте рисунок распыления на куске картона или других подобных материалах. Начните, повернув установочное колесо на позицию максимального количества распыляемой жидкости. При желании уменьшить количество распыляемой жидкости, покрутите установочное колесо. Более плотные и вязкие материалы должны распыляться при установке индикатора вплотную к указателю (+). Более жидкие материалы должны распыляться при установке индикатора вплотную к указателю (-).

Примечание: При установке колеса на позицию самого минимального количества, нажатие на курковый выключатель будет затруднительно или невозможно. Поверните установочное колесо назад (по часовой стрелке), чтобы можно было нажать на курковый выключатель.

Подготовка жидкого материала (Рис. K и L)

Примечание: Удостоверьтесь, что используемый Вами тип материала очищается уайт-спиритом или растворителем для краски (масляные краски) или теплой водой и мыльным раствором (водорастворимые краски, например, эмульсионные краски). Для защиты полов и прочих поверхностей в зоне распыления краски, которые должны остаться нетронутыми, используйте ненужную ткань.

Перед началом распыления используемая жидкость должна быть разжижена. При разжижении используйте растворитель, рекомендованный производителем материала, указанный на его емкости.

Внимание! Не используйте распыляемые материалы с температурой воспламенения ниже 55°C.

Примечание: В комплект поставки входит специальное ведро (12), в которое переливается распыляемый материал из оригинальной упаковки для смешивания, разжижения и дозирования (Рис. K).

Примечание: Чашечный вискозиметр (13) предназначен для определения «рабочего времени» используемого материала.

- ◆ Перед измерением вязкости тщательно перемешайте материал.
- ◆ Погрузите вискозиметр (13) в материал, который будет распыляться, и полностью его наполните.
- ◆ Поднимите вискозиметр (13) над емкостью с материалом и измерьте количество времени, которое займет непрерывное вытекание материала из нижнего отверстия вискозиметра (13), прежде чем струя прервется или остановится (2 минуты или меньше) (Рис. L). Это и есть «рабочее время». Информацию о рекомендуемом разжижении для различных материалов см. в таблице разжижения.
- ◆ Если материал необходимо разжижить, добавьте соответствующий жидкий разбавитель, рекомендованный производителем материала.
- ◆ При помощи данного инструмента можно распылять эмульсионную краску, однако, требуемое разжижение может превысить рекомендации про-

изводителя материала. Жидкие эмульсионные краски проходят через вискозиметр (13) менее чем за 2 минуты. При распылении материалов, прохождение через вискозиметр (13) которых занимает более 2 минут, оператор должен точно определять тип операции и окончательное расположение объекта окрашивания.

Таблица разжижения

Распыляемый материал	«Рабочее время»
Светлые и полупрозрачные грунтовки и морилки	Разжижение не требуется
Грунтовки, лаки и полиуретаны на масляной основе	(Рабочее время менее 2 минут)
Краски сплошного цвета на водной основе	Может потребоваться разжижение
Краски на водной основе или эмульсионные краски	(Рабочее время более 2 минут)

Примечание: Не рекомендуется для текстурированных красок.

Рекомендации по оптимальному использованию

Подготовка к эксплуатации

- ◆ Всегда тщательно размешивайте и процеживайте материал перед использованием.
- ◆ Выполняя любые работы по распылению, для улучшения качества покрытия всегда проверяйте, что обрабатываемая поверхность подготовлена должным образом. Это означает, что обрабатываемая поверхность не должна содержать следов пыли, грязи, ржавчины и жира. Вымойте со слабым напором напольное покрытие или внешние поверхности и убедитесь, что они полностью высохли, прежде чем начинать распыление.
- ◆ Несмотря на то, что распылители HVLP производят распыление с минимальным избытком распыляемого материала, рекомендуется закрывать все края и другие участки, полы и прочие поверхности в зоне распыления краски, которые должны остаться нетронутыми, ненужной тканью.
- ◆ Корка, которая образуется на верхнем слое краски, может забить сопло распылителя. Перед смешиванием удалите корку. Процедите краску через воронку с прикрепленным фильтром или через ткань, чтобы удалить загрязнения, способные засорить систему.
- ◆ Перед началом работы подготовьте перчатки, бумажные полотенца, тряпки на случай, если краска неожиданно разольется.

Техника правильного распыления (Рис. М и N)

- ◆ Выполните пробное распыление на тестовой поверхности, например, на куске картона, чтобы проверить рисунок распыления и потренироваться в управлении установочного колеса распыляемого количества краски.
- ◆ Убедитесь, что обрабатываемая поверхность не содержит следов пыли, грязи и жира.

- ◆ Убедитесь, что участок для распыления чистый и не содержит пыли, которая может осесть на только что окрашенных поверхностях.
- ◆ Закройте все поверхности, которые не будут окрашиваться.
- ◆ Всегда распыляйте на расстоянии минимум 25 мм и максимум 355 мм от поверхности окрашивания (Рис. М).
- ◆ Наиболее распространенный способ распыления краски на большие поверхности – перекрестное распыление. Это делается путем распыления горизонтальных полос с последующим распылением поверх них перекрестных вертикальных полос.
- ◆ Для получения равномерного покрытия, всегда держите Вашу руку на одинаковом расстоянии от окрашиваемой поверхности (Рис. М) и не двигайте запястьем (Рис. N).
- ◆ Старайтесь соблюдать равномерную и постоянную скорость, чтобы избежать неровностей в окрашивании. Начинайте распыление после того, как начнется подача материала, и отпускайте курковый пусковой выключатель до завершения подачи.
- ◆ Избегайте интенсивного распыления на любой из поверхностей. Лучше наложить несколько тонких слоев, чем один толстый слой, который может привести к стеканию краски. Помните, что установочное колесо регулирует количество жидкости, предназначенной для распыления. Поворот установочного колеса (8) в направлении по часовой стрелке увеличивает поток жидкости. Поворот установочного колеса (8) в направлении против часовой стрелки уменьшает поток жидкости. Всегда имейте под рукой сухую малярную кисть, чтобы удалить потеки и капли краски, если они возникнут.
- ◆ Выключите электроинструмент и поместите распылитель на установочный модуль на блоке питания, если не планируется его использование в течение длительного времени.

Техническое обслуживание и чистка

Ваш электрический/аккумуляторный прибор Black & Decker рассчитан на работу в течение продолжительного времени при минимальном техническом обслуживании. Срок службы и надежность инструмента увеличивается при правильном уходе и регулярной чистке.

Внимание! Используйте соответствующие средства индивидуальной защиты.

Внимание! Перед проведением технического обслуживания или чистки электрического прибора, выключите прибор и отсоедините его от источника питания.

Внимание! Не используйте распыляемые материалы с температурой воспламенения ниже 55°C. Температура воспламенения – это производимая жидкостью температура, достаточная для воспламенения паров (см. инструкции поставщика краски).

Внимание! Убедитесь, что рабочая зона хорошо вентилируется, и в ней отсутствуют легко воспламеняющиеся пары.

Внимание! При распылении чистящих растворов, всегда используйте распылитель вне помещений.

Внимание! Не погружайте блок питания в воду.

Промывка распылителя (Рис. О)

- ◆ Выключите инструмент, выньте вилку кабеля из розетки электросети и отсоедините пневматический шланг от распылителя.
- ◆ Отвинтите крышку с бока емкости и вылейте оставшуюся жидкость в ее оригинальную упаковку (Рис. О).
- ◆ Налейте в емкость небольшое количество соответствующего чистящего раствора.
 - ◆ Для материалов на водной основе – теплая мыльная вода.
 - ◆ Для материалов на масляной основе – чистящий раствор, рекомендуемый производителем материала.
- ◆ Установите крышку на емкость, плотно ее закрутите, и энергично потрясите распылитель.
- ◆ Открутите крышку с бока емкости и вылейте весь чистящий раствор без остатка.
- ◆ Снова налейте в емкость небольшое количество чистящего раствора. Плотно навинтите крышку на емкость.
- ◆ Присоедините пневматический шланг к распылителю, вставьте вилку кабеля в розетку электросети и включите инструмент.
- ◆ Распыляйте чистящий раствор на отходный материал в течение 2-3 секунд.

Чистка распылителя (Рис. Р-Т)

- ◆ Выключите инструмент, выньте вилку кабеля из розетки электросети и отсоедините пневматический шланг от распылителя.
- ◆ Снимите емкость с боковым заполнением (6) и открутите боковую крышку (7). Удалите с распылителя заборную трубку (15) и уплотнительное кольцо (17). Прочистите детали с использованием соответствующего чистящего раствора (Рис. Р).
- ◆ Отвинтите концевую втулку (19) и снимите распыляющее сопло (10) и распыляющую насадку (20). Прочистите все детали с использованием соответствующего чистящего раствора (Рис. Q).
- ◆ При использовании материалов на водной основе, прочистите распылитель, прогнав воду через входное отверстие заборной трубки. При использовании материалов на масляной основе, прочистите входное отверстие заборной трубки соответствующим чистящим раствором. Повторите, пока распылитель не будет полностью очищен. При чистке иглы-распылителя (21) действуйте с особой осторожностью.
- ◆ Тщательно высушите все детали.
- ◆ Вылейте весь чистящий раствор без остатка.
- ◆ Нанесите каплю бытового масла на металлический шарик обратного клапана (18) (Рис. R).

Важно: Смазка шарика обратного клапана (18) после чистки поможет предотвратить его прилипание, которое может привести к забиванию клапана, что, в свою очередь, приведет к нарушению целостности струи распыляемого материала.

- ◆ Соберите распылитель (Рис. S).

Примечание: Распылительная насадка (20) устанавливается только в одном положении. Зубец (22) на распылительной насадке должен войти в паз в резьбе распылителя (Рис. T).

Чистка блока питания

- ◆ Выключите инструмент, выньте вилку кабеля из розетки электросети и отсоедините пневматический шланг от распылителя.
- ◆ Для чистки блока питания используйте только слабый мыльный раствор и влажную ткань.

Внимание! Не допускайте попадания какой-либо жидкости внутрь блока питания.

Внимание! Ни в коем случае не погружайте какую-либо часть блока питания в жидкость.

Чистка фильтра

В блоке питания располагается моющийся фильтр многократного использования (Рис. U). Проверяйте состояние фильтра перед и после каждого использования. Если фильтр загрязнился, промойте его в теплой воде и дождитесь полного высыхания перед повторной установкой; при необходимости замените.

- ◆ Чтобы проверить состояние фильтра, снимите крышку фильтра (11) с блока питания, нажав на ее боковые стороны.
- ◆ Извлеките фильтр (23) и осмотрите его.
- ◆ Установите фильтр и крышку на место.

Внимание! Никогда не эксплуатируйте инструмент без установленного фильтра. Это может привести к всасыванию мусора и нарушению рабочих функций блока питания.

Защита окружающей среды



Раздельный сбор. Данное изделие нельзя утилизировать вместе с обычными бытовыми отходами.

Если однажды Вы захотите заменить Ваш продукт Black & Decker или Вы больше в нем не нуждаетесь, не выбрасывайте его вместе с бытовыми отходами. Отнесите изделие в специальный приемный пункт.



Раздельный сбор изделий с истекшим сроком службы и их упаковок позволяет пускать их в переработку и повторно использовать. Использование переработанных материалов помогает защищать окружающую среду от загрязнения и снижает расход сырьевых материалов.

Местное законодательство может обеспечить сбор старых электроинструментов отдельно от бытового мусора на муниципальных свалках отходов, или Вы можете сдавать их в торговом предприятии при покупке нового изделия.

Фирма Black & Decker обеспечивает прием и переработку отслуживших свой срок изделий Black & Decker. Чтобы воспользоваться этой услугой, Вы можете сдать Ваше изделие в любой авторизованный сервисный центр, который собирает их по нашему поручению.

Вы можете узнать место нахождения Вашего ближайшего авторизованного сервисного центра, обратившись в Ваш местный офис Black & Decker по адресу, указанному в данном руководстве по эксплуатации. Кроме того, список авторизованных сервисных центров Black & Decker и полную информацию о нашем послепродажном обслуживании и контактах Вы можете найти в интернете по адресу: www.2helpU.com.

Технические характеристики

HVLP400 (Тип 1)		
Напряжение питания	В перем. тока	230
Мощность	Вт	450
Вместимость емкости	л	1,2
Вес	кг	2,8

Уровень звукового давления в соответствии с EN 60745:

Звуковое давление (L_{pA}) 77 дБ(А), погрешность (К) 3 дБ(А),

Акустическая мощность (L_{WA}) 90 дБ(А), погрешность (К) 3 дБ(А)

Сумма величин вибрации (сумма векторов по трем осям), измеренных в соответствии со стандартом EN 60745:

Вибрационное воздействие ($a_{n,D}$) $< 2,5 \text{ м/с}^2$,

погрешность (К) $1,5 \text{ м/с}^2$

Декларация соответствия ЕС

ДИРЕКТИВА ПО МЕХАНИЧЕСКОМУ
ОБОРУДОВАНИЮ



HVLP400

Black & Decker заявляет, что продукты, обозначенные в разделе «Технические характеристики», полностью соответствуют стандартам: 2006/42/ЕС, EN60745.

За дополнительной информацией обращайтесь по указанному ниже адресу или по адресу, указанному на последней странице руководства.

Нижеподписавшееся лицо полностью отвечает за соответствие технических данных и делает это заявление от имени фирмы Black & Decker.

Кевин Хьюитт (Kevin Hewitt)

Вице-президент отдела

мирового проектирования

Black & Decker Europe,

210 Bath Road, Slough,

Berkshire, SL1 3YD

United Kingdom

28/09/2011

БЛЭК ЭНД ДЕККЕР

Гарантийные условия

Уважаемый покупатель!

1. Поздравляем Вас с покупкой высококачественного изделия БЛЭК ЭНД ДЕККЕР и выражаем признательность за Ваш выбор.
 - 1.1. Надежная работа данного изделия в течение всего срока эксплуатации - предмет особой заботы наших сервисных служб. В случае возникновения каких-либо проблем в процессе эксплуатации изделия рекомендуем Вам обращаться только в авторизованные сервисные организации, адреса и телефоны которых Вы сможете найти в Гарантийном талоне или узнать в магазине. Наши сервисные станции - это не только квалифицированный ремонт, но и широкий выбор запчастей и принадлежностей.
 - 1.2. При покупке изделия требуйте проверки его комплектности и исправности в Вашем присутствии, инструкцию по эксплуатации и заполненный Гарантийный талон на русском языке. При отсутствии у Вас правильно заполненного Гарантийного талона мы будем вынуждены отклонить Ваши претензии по качеству данного изделия.
 - 1.3. Во избежание недоразумений убедительно просим Вас перед началом работы с изделием внимательно ознакомиться с инструкцией по его эксплуатации.
 - 1.4. Обращаем Ваше внимание на исключительно бытовое назначение данного изделия.
2. Правовой основой настоящих гарантийных условий является действующее Законодательство и, в частности, Закон "О защите прав потребителей".
3. Гарантийный срок на данное изделие составляет 24 месяца и исчисляется со дня продажи через розничную торговую сеть. В случае устранения недостатков изделия, гарантийный срок продлевается на период, в течение которого оно не использовалось.
4. Срок службы изделия - 5 лет (минимальный, установленный в соответствии с Законом "О защите прав потребителей").
5. Наши гарантийные обязательства распространяются только на неисправности, выявленные в течение гарантийного срока и обусловленные производственными и конструктивными факторами.
 6. Гарантийные обязательства не распространяются:
 - 6.1. На неисправности изделия, возникшие в результате:
 - 6.1.1. Несоблюдения пользователем предписаний инструкции по эксплуатации изделия.
 - 6.1.2. Механического повреждения, вызванного внешним ударным или любым иным воздействием.
 - 6.1.3. Использования изделия в профессиональных целях и объемах, в коммерческих целях.
 - 6.1.4. Применения изделия не по назначению.
 - 6.1.5. Стихийного бедствия.
 - 6.1.6. Неблагоприятных атмосферных и иных внешних воздействий на изделие, таких как дождь, снег, повышенная влажность, нагрев, агрессивные среды, несоответствие параметров питающей электросети параметрам, указанным на инструменте.
 - 6.1.7. Использования принадлежностей, расходных материалов и запчастей, не рекомендованных или не одобренных производителем.
 - 6.1.8. Проникновения внутрь изделия посторонних предметов, насекомых, материалов или веществ, не являющихся отходами, сопровождающими применение по назначению, такими как стружка опилки и пр.
 - 6.2. На инструменты, подвергавшиеся вскрытию, ремонту или модификации вне уполномоченной сервисной станции.
 - 6.3. На принадлежности, запчасти, вышедшие из строя вследствие нормального износа, и расходные материалы, такие как приводные ремни, угольные щетки, аккумуляторные батареи, ножи, пилки, абразивы, пыльные диски, сверла, буры и т. п.
 - 6.4. На неисправности, возникшие в результате перегрузки инструмента, повлекшей выход из строя электродвигателя или других узлов и деталей. К безусловным признакам перегрузки изделия относятся, помимо прочих: появление цветов побежалости, деформация или оплавление деталей и узлов изделия, потемнение или обугливание изоляции проводов электродвигателя под воздействием высокой температуры.



ME 77



007

Блэк энд Деккер Гмбх
Блэк энд Деккер Штрассе, 40
65510 Идштайн, Германия

