

# ***Руководство по эксплуатации***

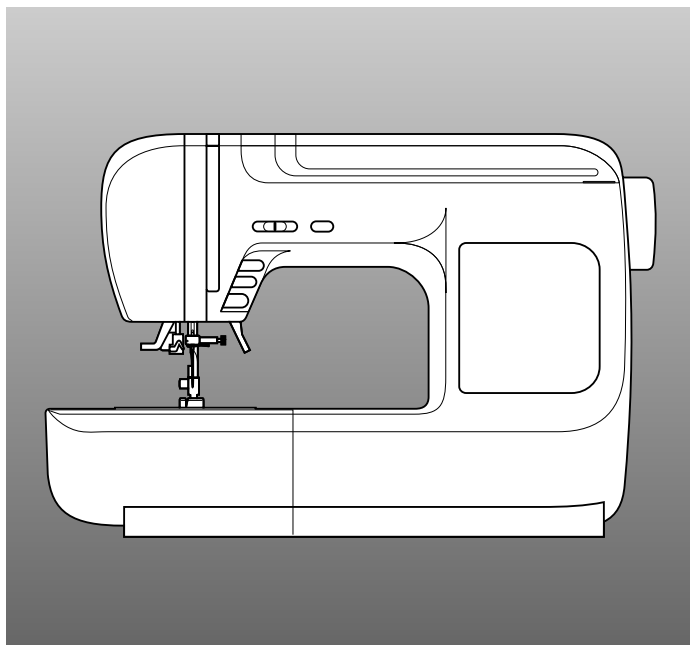
## ***Компьютеризированные швейные машины***

### ***Модели:***

**7900** – 539 строчки/ 13 видов петель/  
4 вида монограмм (русский алфавит)/  
сенсорный экран/ голосовые подсказки

**7250** – 356 строчек/ 8 видов петель/  
4 вида монограмм (русский алфавит)

**7150** – 153 строчки/ 8 видов петель



**Astralux**   
art of sewing

Registered in Europe

# МЕРЫ ПРЕДОСТОРОЖНОСТИ

---

Бытовая швейная машина предназначена только для домашнего использования!

При использовании электроприбора следует предпринимать следующие основные меры предосторожности: Перед работой с машиной прочитайте полностью инструкцию и все рекомендации.

## **ПРЕДОСТЕРЕЖЕНИЯ** – для уменьшения риска поражения электрическим током:

1. Никогда не оставляйте без присмотра машину, подключенную к электросети.
2. Всегда вынимайте вилку из розетки после завершения шитья и перед чисткой машины.
3. Перед проверкой машины и заменой лампы всегда отключайте ее от сети. Если машина оснащена светодиодной лампой 240 мВатт, то для замены этой лампы обратитесь к своему поставщику или производителю машины. Если машина оснащена лампой 5ВАТТ, следует заменить ее на такую же лампу 5 ВАТТ.

## **ПРЕДУПРЕЖДЕНИЯ** – для уменьшения риска ожога, пожара, электрического шока или ранения-людей:

1. Не допускайте использование данной машины не по назначению. Будьте особенно внимательны, если оборудование используется детьми или рядом с детьми.
2. Используйте машину только для шитья, как описано в данной инструкции. Применяйте только те приспособления, которые рекомендуются изготовителем, и информации о которых содержится в данной инструкции.
3. Не используйте машину, если у нее повреждена вилка или шнур, если она неисправна, упала или повреждена, или на нее попала вода. Обратитесь в ближайший сервисный центр или к уполномоченному дилеру для проверки, ремонта, электрической или механической регулировок.
4. Не используйте машину, если у нее открыты какие-либо части. Держите вентиляционные отверстия машины и ножную педаль чистыми, чтобы в них не скапливался пух, пыль и остатки ткани.
5. Не держите пальцы возле движущихся частей машины. Будьте особенно осторожны в районе работы иглы.
6. Всегда используйте соответствующую игольную пластину. Неподходящая игольная пластина может вызвать поломку иглы.
7. Не используйте погнутые иглы.
8. Не тяните ткань во время шитья. Это может привести к изгибу или поломке иглы.
9. Выключайте швейную машину (« O ») при заправке и смене иглы, заправке шпульки, смене прижимной лапки и т.п.
10. Всегда отключайте швейную машину от сети при снятии крышек, при смазке и других регулировках, предусмотренных данной инструкцией.
11. Запрещается вставлять какие-либо предметы в открытые части машины.
12. Не пользуйтесь машиной на открытом воздухе.
13. Не пользуйтесь машиной при распылении аэрозолей или там, где использовался кислород.
14. Для отключения переключите все регуляторы в положение (« O »), затем выньте вилку из розетки.
15. При отключении от сети никогда не тяните шнур. При отключении держитесь за штекер, а не за электрошнур.
16. Звуковой уровень шума при правильной эксплуатации машины 75 dB(A).
17. При наличии неисправностей у машины обязательно отключите ее от сети.
18. Следите за тем, чтобы на корпус машины не попадали прямые солнечные лучи. Машина не должна находиться во влажном и жарком помещении.

## **ХРАНИТЕ ЭТУ ИНСТРУКЦИЮ!**

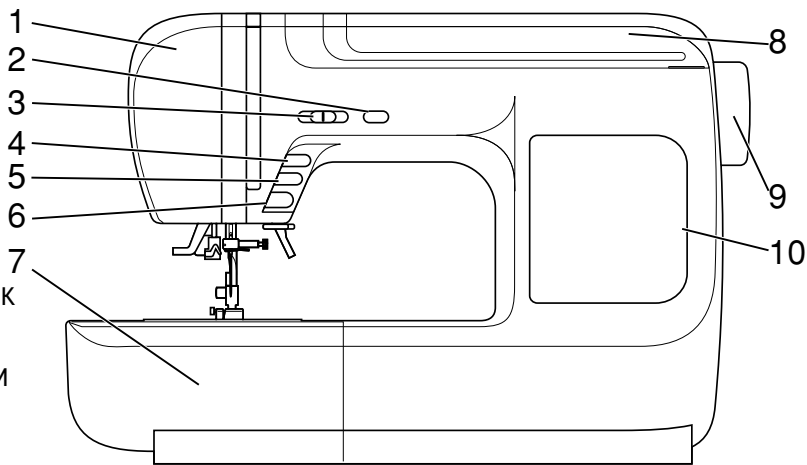
**Обслуживайте Вашу швейную машину только в авторизованном сервисном центре!**

# СОДЕРЖАНИЕ

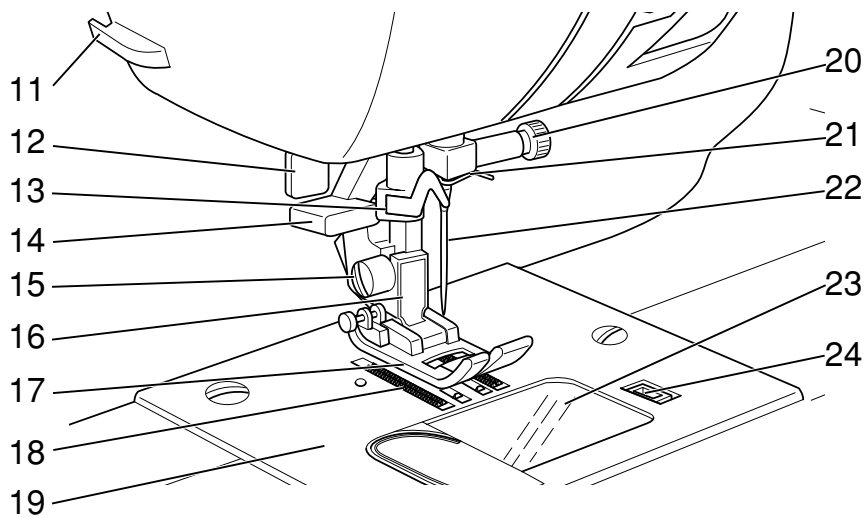
<b>ДЕТАЛИ МАШИНЫ</b> .....	<b>2</b>
<b>ПАНЕЛЬ УПРАВЛЕНИЯ</b> .....	<b>3</b>
МОДЕЛЬ 7900 .....	3
МОДЕЛЬ 7250 .....	3
МОДЕЛЬ 7150 .....	3
<b>ПОДСОЕДИНЕНИЕ МАШИНЫ К СЕТИ</b> .....	<b>4</b>
Включение и отключение машины .....	4
<b>НОЖНАЯ ЭЛЕКТРОННАЯ ПЕДАЛЬ</b> .....	<b>4</b>
<b>КНОПКА СТАРТ/ СТОП</b> .....	<b>4</b>
<b>ШВЕЙНЫЕ ПРИНАДЛЕЖНОСТИ</b> .....	<b>5</b>
<b>ПЫЛЕЗАЩИТНЫЙ ЧЕХОЛ</b> .....	<b>5</b>
<b>СЪЕМНЫЙ (ПРЕДМЕТНЫЙ) СТОЛИК</b> .....	<b>6</b>
а. Как снять и установить предметный столик .....	6
б. Как открыть предметный столик .....	6
<b>ЗАМЕНА ПРИЖИМНОЙ ЛАПКИ</b> .....	<b>6</b>
А. Замена прижимной лапки .....	6
В. Подсоединение лапкодержателя .....	6
<b>ЗАМЕНА И УСТАНОВКА ИГЛЫ</b> .....	<b>7</b>
<b>ПРАВИЛЬНЫЙ ПОДБОР ТКАНИ/ ИГЛ/ НИТИ</b> .....	<b>7</b>
<b>ОСНОВНЫЕ КНОПКИ УПРАВЛЕНИЯ</b> .....	<b>8</b>
А. Кнопка СТАРТ/ СТОП .....	8
В. Кнопка реверса .....	8
С. Кнопка выбора медленного режима шитья .....	8
D. Электронный регулятор скорости .....	8
E. Кнопка позиционирования иглы (постежковая работа) .....	9
F. Двухуровневый рычаг подъема лапки .....	9
G. Как отключить и включить нижний транспортер ткани .....	9
H. Как пользоваться нитеобрезателем .....	9
I. Верхняя откидная крышка .....	9
J. Маховое колесо .....	9
<b>МОДЕЛЬ 7900</b> .....	<b>10</b>
А. Регулировка яркости дисплея .....	10
В. Кнопка выбора режима прямой строчки .....	10
С. Кнопка выбора основных рабочих строчек .....	10
D. Информация о выбранной строчке .....	11
f. Кнопка входа в меню регуляторов длины и ширины строчек .....	11
g. Кнопка регулировки ширины строчек .....	11
g-1. Выбор позиции иглы .....	11
h. Кнопки регулировки длины стежка .....	11
<b>МОДЕЛЬ 7900</b> .....	<b>12</b>
Кнопка помощи. Голосовые подсказки .....	12
Выбор голосовых подсказок .....	13
<b>МОДЕЛЬ 7250/ 7150</b> .....	<b>14</b>
А. Регулировка яркости дисплея .....	14
В. Кнопки выбора режима прямой строчки .....	14
С. Кнопки выбора основных рабочих строчек .....	14
D. Информация о выбранной строчке .....	15
f. Кнопки регулировки длины стежка .....	15
g. Кнопки регулировки ширины строчек .....	15
g-1. Выбор позиции иглы .....	15
<b>НАМОТКА НИТИ НА ШПУЛЬКУ</b> .....	<b>16</b>
А. Как достать шпульку из челночного устройства .....	16
В. Намотка шпульки .....	16
С. Установка шпульки .....	17
<b>ЗАПРАВКА ВЕРХНЕЙ НИТИ</b> .....	<b>18</b>
А. Начало заправки верхней нити .....	18
В. Установка катушки на горизонтальный штифт .....	18
С. Заправка верхней нити .....	18
D. Использование автоматического нитевдевателя .....	19
E. Подъем нижней нити вверх .....	19
<b>НАЧАЛО ШИТЬЯ</b> .....	<b>20</b>
А. Начало и конец строчки .....	20
В. Кнопка реверса .....	21
С. Кнопка точечной закрепки .....	21
<b>ПОЛЕЗНЫЕ НАВЫКИ</b> .....	<b>22</b>
D. Обработка углов .....	22
E. Работа по большой толщине .....	22
F. Работа по нескольким слоям ткани .....	22
G. Разметки на игольной пластине .....	22
<b>РЕГУЛИРОВКА НАТЯЖЕНИЯ ВЕРХНЕЙ НИТИ</b> .....	<b>23</b>
А. Стандартное натяжение нити на прямой строчке .....	23
В. Сильное натяжение верхней нити .....	23
С. Слабое натяжение верхней нити .....	23
D. Нормальное натяжение .....	23
Запутывание ниток наизнанке .....	23
<b>ПРЯМОСТРОЧНЫЕ ШВЫ И ПОЛОЖЕНИЕ ИГЛЫ</b> .....	<b>24</b>
А. Прямая строчка .....	24
В. Тройная закрепляющая эластичная прямая строчка .....	24
<b>ЗИГЗАГОБРАЗНЫЕ СТРОЧКИ</b> .....	<b>25</b>
Настройка ширины строчки .....	25
Настройка длины стежка .....	25
Выполнение атласной строчки .....	25
<b>ВЫПОЛНЕНИЕ СТРОЧКИ 3-ХСТЕЖКОВЫЙ ЭЛАСТИЧНЫЙ «ЗИГ-ЗАГ»</b> .....	<b>25</b>
А. Настрочивание резинки .....	25
В. Обработка края эластичных тканей .....	25
<b>РУКАВНАЯ КОНСОЛЬ</b> .....	<b>25</b>
<b>ОВЕРЛОЧНЫЕ СТРОЧКИ</b> .....	<b>26</b>
А. Использование оверлочной лапки .....	26
В. Использование универсальной лапки .....	26
С. Примечание .....	26
<b>ПОТАЙНАЯ ПОДШИВКА НИЗА</b> .....	<b>27</b>
<b>ИСПОЛЬЗОВАНИЕ ТРИКОТАЖНЫХ СТРОЧЕК</b> .....	<b>28</b>
<b>СТРОЧКА «ФЕСТОН»</b> .....	<b>28</b>
а. Потайной шов «Фестон» .....	28
b. Отделка края ткани строчкой «Фестон» .....	28
<b>ВЫПОЛНЕНИЕ АППЛИКАЦИИ</b> .....	<b>29</b>
а. Обработка углов .....	29
<b>ПЭТЧВОРК (ЛОСКУТНАЯ РАБОТА)</b> .....	<b>29</b>
<b>МЕРЕЖКА</b> .....	<b>29</b>
<b>ВШИВАНИЕ МОЛНИИ</b> .....	<b>30</b>
Вшивание молнии по центру .....	30
Вшивание молнии в боковой шов .....	31
А. Как правильно открыть молнию в процессе шитья .....	31
<b>АВТОМАТИЧЕСКАЯ ОБРАБОТКА ПЕТЕЛЬ</b> .....	<b>32</b>
А. Изготовление петель на трикотажных тканях .....	33
<b>МОДЕЛЬ 7900 ИЗГОТОВЛЕНИЕ ОКАНТОВАННОЙ ПЕТЛИ</b> .....	<b>34</b>
<b>ПРИШИВАНИЕ ПУГОВИЦ</b> .....	<b>36</b>
А. Пришивание пуговиц на ножке .....	36
<b>МОДЕЛЬ 7900</b> .....	<b>37</b>
<b>ВЫСТЕГИВАНИЕ</b> .....	<b>37</b>
А. Прокладывание параллельных строчек .....	37
В. Использование направляющей для выстигивания .....	37
<b>МОДЕЛИ 7250/ 7150</b> .....	<b>37</b>
<b>ВЫСТЕГИВАНИЕ</b> .....	<b>37</b>
<b>ИМИТАЦИЯ РУЧНОЙ СТРОЧКИ ДЛЯ КВИЛТИНГА</b> .....	<b>38</b>
<b>ВЫПОЛНЕНИЕ ОСНОВНЫХ ДЕКОРАТИВНЫХ СТРОЧЕК</b> .....	<b>38</b>
<b>ВЫПОЛНЕНИЕ АВТОМАТИЧЕСКОЙ ШТОПКИ И ЗАКРЕПКИ</b> .....	<b>38</b>
<b>МОДЕЛЬ 7900</b> .....	<b>40</b>
<b>ДЕКОРАТИВНЫЕ СТРОЧКИ И МОНОГРАММЫ</b> .....	<b>40</b>
А. Выбор декоративных строчек и монограмм .....	40
В. Удаление выбранных образцов строчек и букв .....	41
С. Просмотр сохраненных комбинаций строчек и букв .....	41
D. Регулировка длины, ширины и натяжения строчек .....	41
<b>МОДЕЛЬ 7900</b> .....	<b>42</b>
E. Сохранение выбранных строчек .....	42
F. Шитье выбранных строчек .....	43
G. Важная информация .....	43
<b>МОДЕЛЬ 7250</b> .....	<b>44</b>
<b>ДЕКОРАТИВНЫЕ СТРОЧКИ И МОНОГРАММЫ</b> .....	<b>44</b>
А. Выбор декоративных строчек и монограмм .....	44
В. Удаление выбранных образцов строчек и букв .....	45
С. Просмотр сохраненных комбинаций строчек и букв .....	45
D. Регулировка длины, ширины строчек .....	45
E. Шитье выбранных строчек .....	46
F. Важная информация .....	46
<b>МОДЕЛЬ 7150</b> .....	<b>47</b>
<b>ДЕКОРАТИВНЫЕ СТРОЧКИ</b> .....	<b>47</b>
А. Выбор декоративных строчек .....	47
В. Удаление выбранных образцов строчек .....	48
С. Просмотр сохраненных комбинаций строчек .....	48
D. Регулировка длины, ширины строчек .....	48
E. Шитье выбранных строчек .....	49
F. Важная информация .....	49
<b>РАБОТА ДВОЙНОЙ ИГЛОЙ</b> .....	<b>50</b>
<b>МОДЕЛЬ 7900 ДВОЙНАЯ УЗКАЯ ПОДГИБКА СРЕЗА</b> .....	<b>51</b>
<b>ВШИВАНИЯ ШЛЯПНОЙ РЕЗИНКИ И ОТДЕЛОЧНОГО ШНУРА</b> .....	<b>51</b>
А. Вшивание одиночного шнура .....	51
В. Вшивание трех шнуров .....	51
<b>МОДЕЛЬ 7900</b> .....	<b>52</b>
<b>ВЫПОЛНЕНИЕ ШТОПКИ, ВШИВКИ И МОНОГРАММ</b> .....	<b>52</b>
А. Установка лапки для вышивки и штопки .....	52
В. Штопка .....	52
С. Вышивка на пальцах .....	52
D. Монограммы с использованием пялец .....	52
<b>ВЕРХНИЙ ТРАНСПОРТЕР</b> .....	<b>53</b>
А. Установка верхнего транспортера .....	53
В. Начало шитья .....	53
<b>ШОВ – «ГЛАЗОК»</b> .....	<b>53</b>
<b>РЕГУЛИРОВКА БАЛАНСА СТРОЧЕК</b> .....	<b>53</b>
Регулировка декоративных строчек .....	54
Регулировка монограмм – модели: 7900/7250 .....	54
<b>УСТАНОВКА ДОПОЛНИТЕЛЬНОГО СТОЛИКА</b> .....	<b>54</b>
<b>ТЕХНИЧЕСКОЕ ОБСЛУЖИВАНИЕ МАШИНЫ</b> .....	<b>55</b>
<b>УСТРАНЕНИЕ НЕИСПРАВНОСТЕЙ</b> .....	<b>56</b>
<b>МОДЕЛЬ 7900 - ОБРАЗЫ СТРОЧЕК</b> .....	<b>57</b>
<b>МОДЕЛЬ 7250 - ОБРАЗЫ СТРОЧЕК</b> .....	<b>58</b>
<b>МОДЕЛЬ 7150 - ОБРАЗЫ СТРОЧЕК</b> .....	<b>59</b>
<b>ЗНАЧЕНИЯ ЗВУКОВЫХ И АНИМАЦИОННЫХ ПРЕДУПРЕЖДЕНИЙ</b> .....	<b>60</b>

# ДЕТАЛИ МАШИНЫ

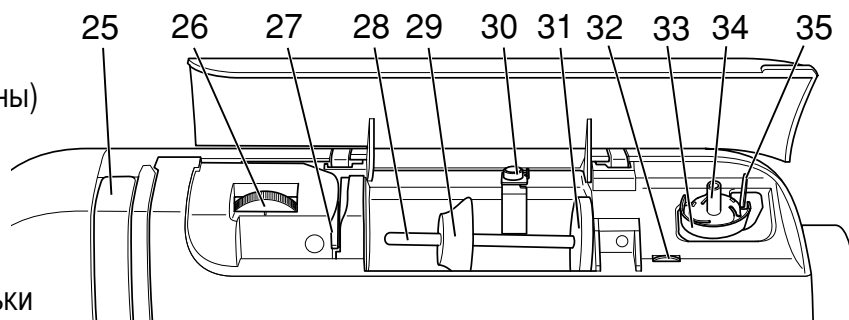
1. Корпус машины
2. Кнопка позиционирования иглы (вверх/вниз) и постежковой работы
3. Электронный регулятор скорости
4. Кнопка выбора медленной скорости
5. Кнопка реверса
6. Кнопка СТАРТ/ СТОП
7. Съёмный швейный (предметный) столик с принадлежностями
8. Верхняя откидная крышка со строчками
9. Маховое колесо
10. Панель управления



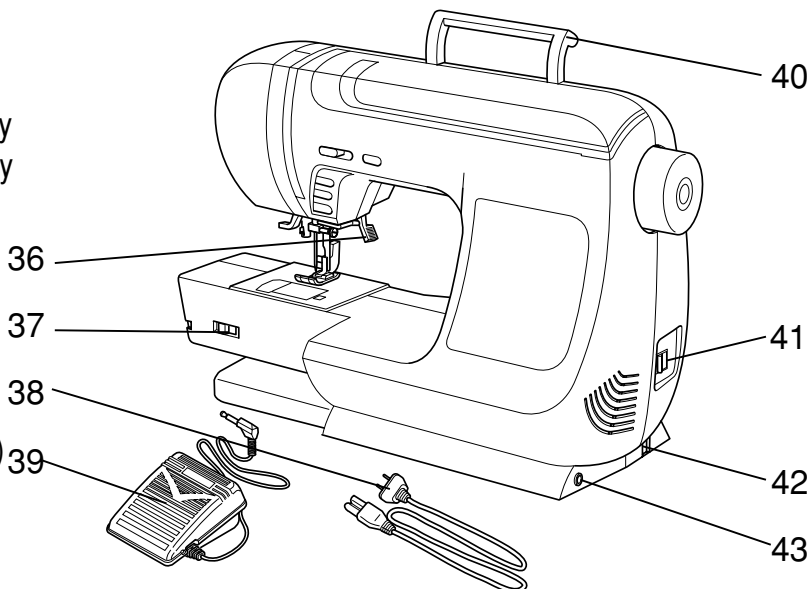
11. Нитеобрезатель
12. Рычаг для выметывания петель
13. Автоматический нитевдеватель
14. Рычаг нитевдевателя
15. Винт крепления лапкодержателя
16. Лапкодержатель
17. Прижимная лапка
18. Нижний транспортер ткани
19. Игольная пластина
20. Винт крепления иглы
21. Игольный нитенаправитель
22. Игла
23. Прозрачная крышечка игольной пластины



24. Защелка прозрачной крышечки игольной пластины
25. Игольводитель (внутри корпуса машины)
26. Регулятор натяжения нитей
27. Пластина нитенаправителя
28. Горизонтальный штифт для катушки
29. Катушкодержатель
30. Нитенаправитель для намотки шпульки
31. Фетровый амортизатор катушки
32. Индикатор яркости жидкокристаллического дисплея
33. Узел намотки шпульки
34. Шпиндель для намотки нити на шпульку
35. Ограничитель намотки нити на шпульку



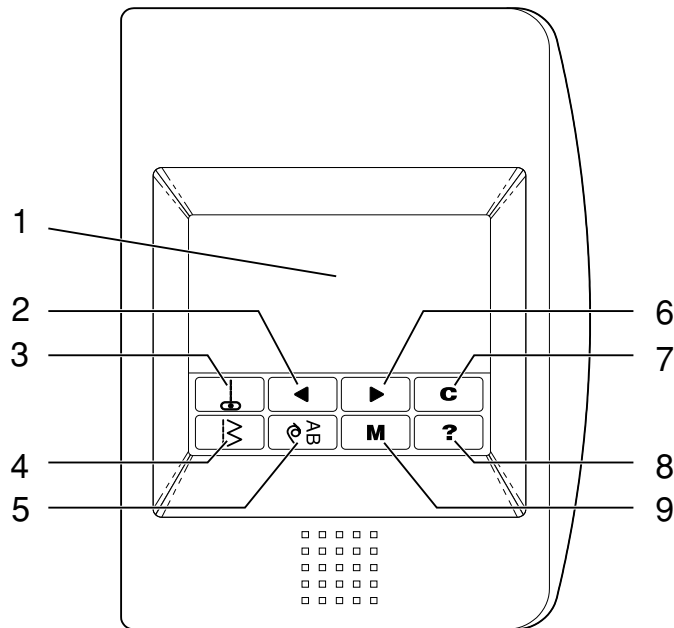
36. Рычаг прижимной лапки
37. Рычаг для отключения нижнего транспортера
38. Сетевой шнур
39. Электронная педаль
40. Ручка для переноса
41. Сетевой тумблер (включатель питания)
42. Разъем для сетевого шнура
43. Разъем для подключения педали



# ПАНЕЛЬ УПРАВЛЕНИЯ

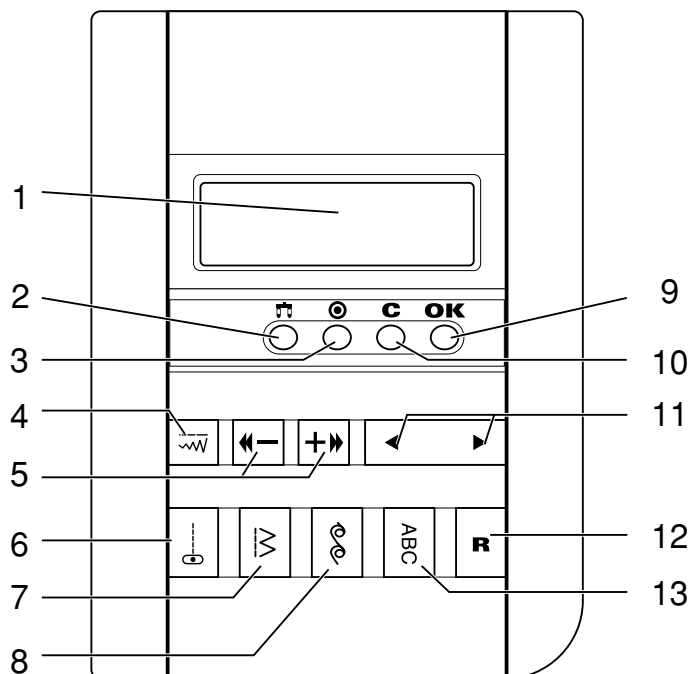
## Модель: 7900

1. Жидкокристаллический дисплей (LCD)
2. Кнопка «Назад»
3. Кнопка выбора прямых строчек
4. Кнопка выбора основных рабочих строчек
5. Кнопка выбора декоративных строчек и монограмм
6. Кнопка «Вперед»
7. Кнопка очистки памяти (C)
8. Кнопка помощи (?)
9. Кнопка памяти



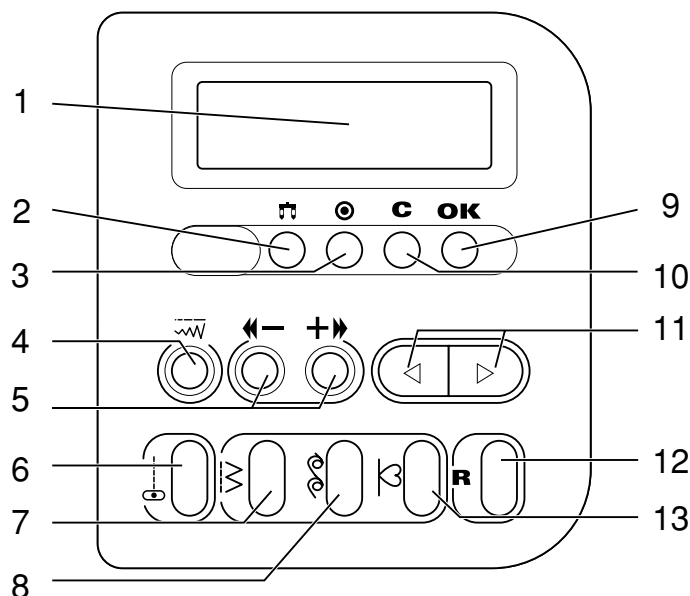
## Модель: 7250

1. Жидкокристаллический дисплей (LCD)
2. Кнопка для работы двойной иглой
3. Кнопка точечной закрепки
4. Кнопка регулировки длины и ширины строчек
5. Кнопки Назад (<< -) или Вперед (+ >>)
6. Кнопка выбора прямых строчек
7. Кнопка выбора основных рабочих строчек
8. Кнопка выбора декоративных строчек
9. Кнопка подтверждения выбора (OK)
10. Кнопка очистки памяти (C)
11. Кнопки со стрелками для выбора строчки
12. Кнопка считывания строчек (R)
13. Кнопка выбора монограмм



## Модель: 7150

1. Жидкокристаллический дисплей (LCD)
2. Кнопка для работы двойной иглой
3. Кнопка точечной закрепки
4. Кнопка регулировки длины и ширины строчек
5. Кнопки Назад (<< -) или Вперед (+ >>)
6. Кнопка выбора прямых строчек
7. Кнопка выбора основных рабочих строчек
8. Кнопка выбора декоративных строчек группы А
9. Кнопка подтверждения выбора (OK)
10. Кнопка очистки памяти «С»
11. Кнопки со стрелками для выбора строчки
12. Кнопка считывания строчек «R»
13. Кнопка выбора декоративных строчек группы В



# ПОДСОЕДИНЕНИЕ МАШИНЫ К СЕТИ



**ВНИМАНИЕ!** Для снижения риска поражения электрическим током:

Перед установкой и заменой запчастей и когда машина не используется, отключайте ее от сети (сетевой тумблер в положении «OFF» - «O»)



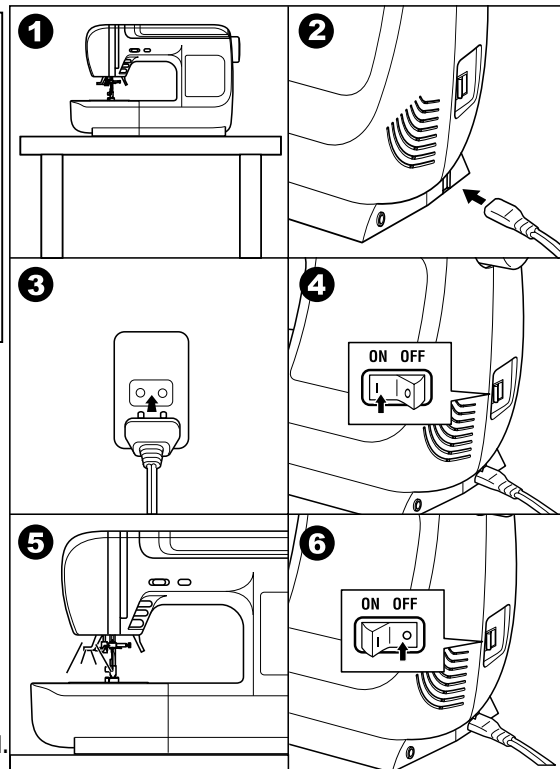
**ВАЖНО!** Для уменьшения риска пожара, травм и поражения электрическим током:

При отключении от сети никогда не тяните шнур. При отключении держитесь за штекер, а не за электрошнур.

## Включение и отключение машины

Перед включением убедитесь, что напряжение и частота машины соответствуют напряжению и частоте сети.

1. Поставьте машину на ровную и прочную поверхность.
2. Подключите сетевой шнур к машине, вставив вилку в разъем.
3. Вставьте другой конец шнура в электрическую розетку.
4. Включите сетевой тумблер «ON» - «I».
5. После включения машины в сеть загорится лампочка для шитья.
6. Чтобы отключить машину от сети, переведите сетевой тумблер в положение выключения «OFF», затем выньте вилку из розетки.



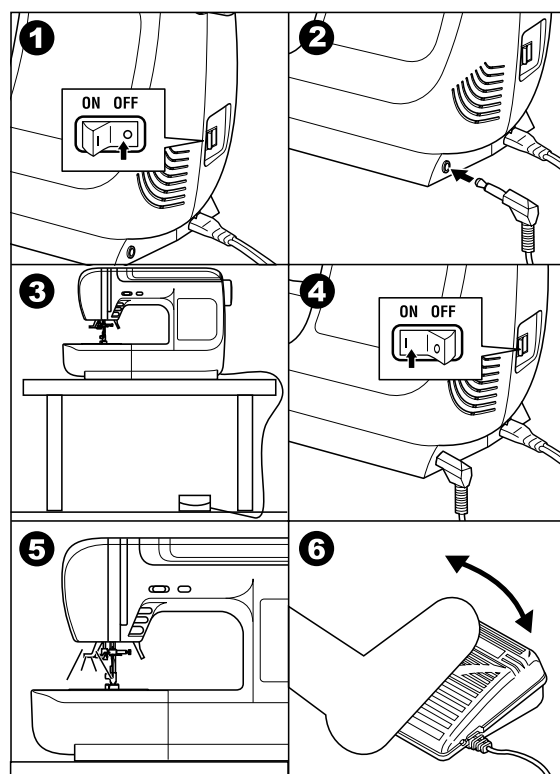
## НОЖНАЯ ЭЛЕКТРОННАЯ ПЕДАЛЬ

Посредством нажатия ногой на электронную педаль осуществляется работа на швейной машине.

Скорость педали увеличивается постепенно и зависит от силы нажатия. При подключении педали кнопка **СТАРТ/ СТОП не работает** (см. стр.8).

1. При отключенной от сети машине вставьте разъем шнура ножной педали в соответствующий разъем на машине.
2. Подключите сетевой шнур к машине, вставив вилку в разъем.
3. Поместите электронную педаль рядом с ногой, чтобы вам было удобно.
4. Включите сетевой тумблер «ON» - «I».
5. При включении машины загорится лампочка подсветки.
6. Слегка нажимая на педаль, начинайте шить. Чем сильнее нажимаете на педаль, тем быстрее шьет машина. Чем сильнее нажимаете на педаль, тем быстрее шьет машина. Для того, чтобы машина остановилась, уберите ногу с педали.

**Примечание:** При работе с педалью электронный регулятор скорости ограничивает максимальную скорость педали.



## КНОПКА СТАРТ/ СТОП

Машина начинает работать после нажатия на кнопку Старт/Стоп и прекращает работать после повторного нажатия на эту кнопку. В начала машина шьет на маленьких оборотах.

Скорость шитья регулируется электронным регулятором скорости. Чтобы увеличить скорость, сдвиньте регулятор вправо, для уменьшения скорости переместите регулятор влево. Скорость меняется плавно и остается фиксированной, пока вы сами не переместите регулятор на другое значение.



**ВАЖНО!** Для уменьшения риска пожара, травм и поражения электрическим током:

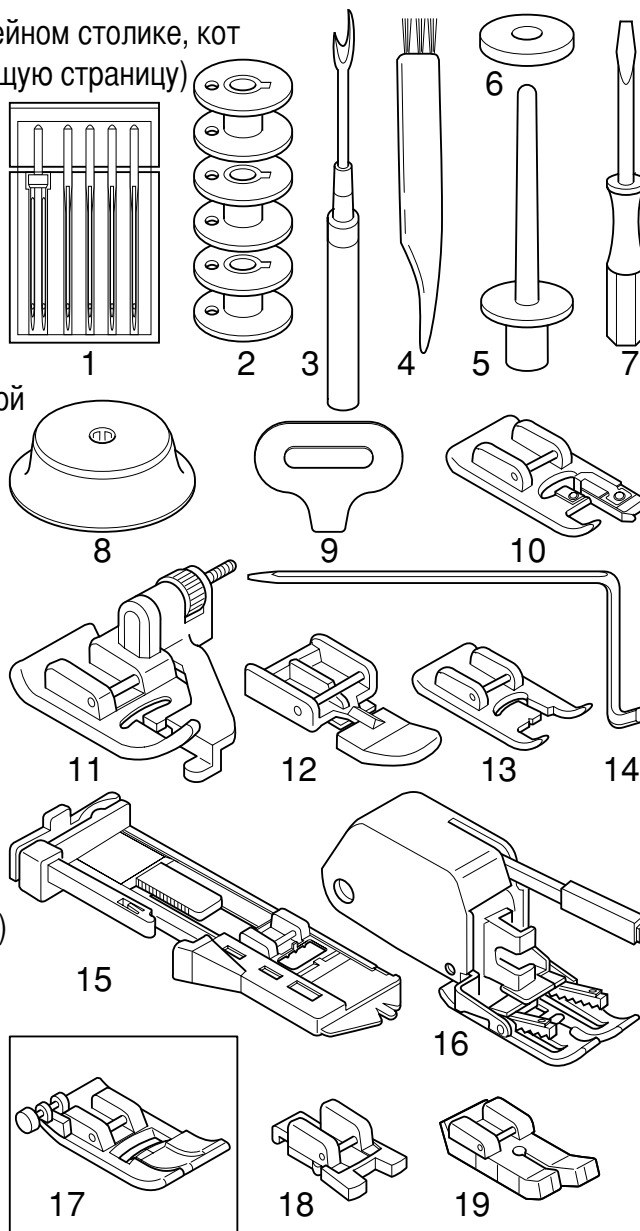
1. Если у Вас возникли сомнения, касающиеся подключения машины к источнику питания, обратитесь к электрику.
2. Если машина не используется, отключите ее от сети. Не роняйте педаль на пол. Не кладите ничего на педаль.
3. Машина должна использоваться с педалью 4С – 337В.

# ШВЕЙНЫЕ ПРИНАДЛЕЖНОСТИ

Швейные принадлежности находятся в съемном швейном столике, который еще называют предметный столик. (см. следующую страницу)

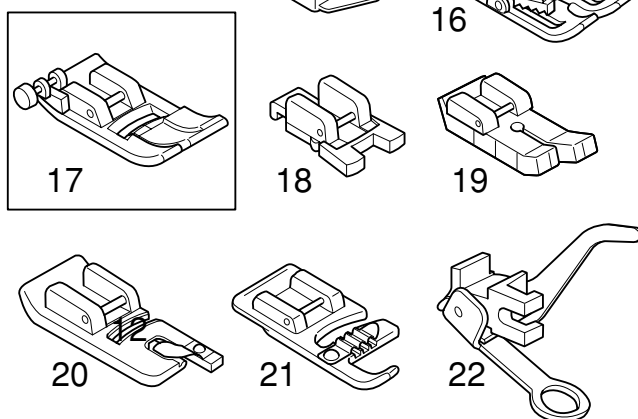
## Стандартный комплект

1. Упаковка игл (4 шт. – одинарные иглы, 1 шт. – двойная игла)
2. Шпульки (4 шт. – 1, установлена в машине)
3. Вспарыватель
4. Кисточка
5. Вертикальная подставка под катушки
6. Катушкодержатель для вертикальноустановленной катушки
7. Отвертка большая
8. Катушкодержатель для горизонтальноустановленной катушки
9. Отвертка маленькая (для игольной пластины)
10. Оверлочная лапка (С)
11. Лапка для потайной подшивки низа (D)
12. Лапка для молнии (E)
13. Лапка для декоративных отделочных строчек (B)
14. Направляющая для выстегивания
15. Лапка для автоматического выметывания петель
16. Верхний транспортер ткани
17. Универсальная лапка (J) (установлена на машине)
18. Лапка для пришивания пуговиц



## Только в модели: 7900

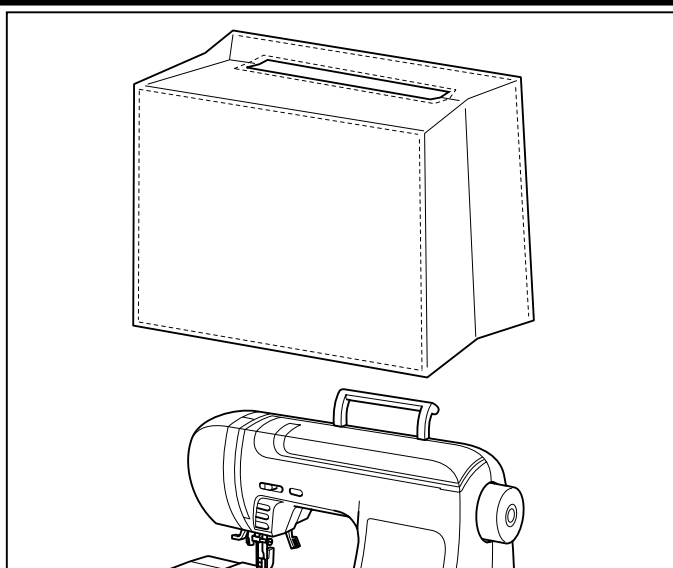
19. Лапка для прямых строчек и для квилтинга
20. Лапка – улитка
21. Лапка для вшивания шнура и шляпной резинки
22. Лапка для вышивки и штопки



Для моделей: 7150 и 7250 эти лапки являются дополнительными принадлежностями (не входят в комплект). Приобретайте их отдельно.

## ПЫЛЕЗАЩИТНЫЙ ЧЕХОЛ

После окончания работы рекомендуется на машину надеть пылезащитный чехол.



# СЪЕМНЫЙ (ПРЕДМЕТНЫЙ) ШВЕЙНЫЙ СТОЛИК

## а. КАК СНЯТЬ И УСТАНОВИТЬ ПРЕДМЕТНЫЙ СТОЛИК

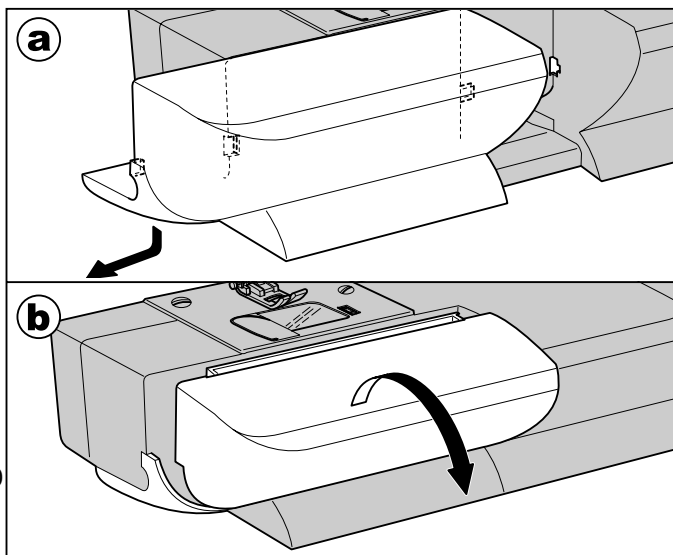
Чтобы снять предметный столик, выдвигайте его влево в горизонтальном направлении (см.рис.).

Чтобы установить предметный столик, двигайте его вправо в горизонтальном направлении до полной установки на место.

## б. КАК ОТКРЫТЬ ПРЕДМЕТНЫЙ СТОЛИК

Внутренняя часть столика используется как место для хранения швейных принадлежностей.

Чтобы достать швейные принадлежности, откиньте крышку столика на себя.



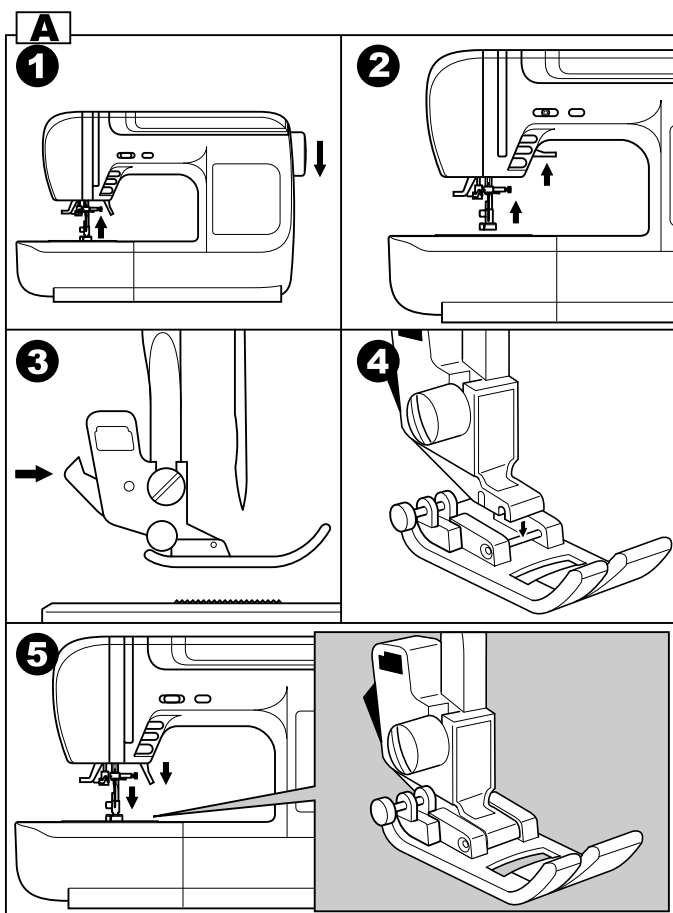
# ЗАМЕНА ПРИЖИМНОЙ ЛАПКИ-

В зависимости от выполняемой операции и типа ткани рекомендуется ставить специальные лапки.

**Внимание!** При выполнении данной операции установите сетевой тумблер на «OFF» - «0».

## А. ЗАМЕНА ПРИЖИМНОЙ ЛАПКИ

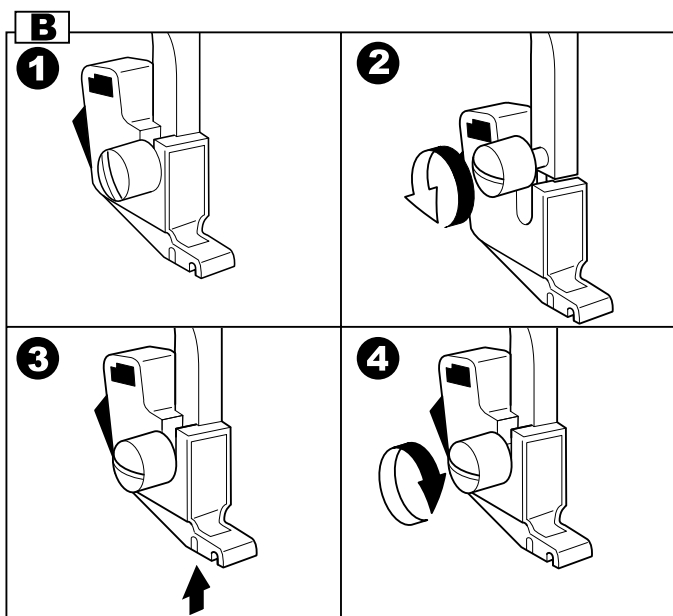
1. Поверните маховое колесо на себя и поднимите иглу в крайнее верхнее положение.
2. Поднимите прижимную лапку.
3. Для снятия лапки, нажмите на рычаг прижимной лапки на себя. Лапка отсоединится.
4. Для установки лапки, опустите лапкодержатель до тех пор, пока паз лапкодержателя не окажется прямо над осью устанавливаемой лапки.
5. Опустите лапкодержатель полностью и прижимная лапка защелкнется автоматически.



## В. ПОДСОЕДИНЕНИЕ ЛАПКОДЕРЖАТЕЛЯ

При установке некоторых специальных лапок и при чистке челночного устройства, необходимо снять лапкодержатель.

1. Снимите прижимную лапку.
2. Ослабьте винт крепления лапкодержателя и снимите его.
3. Для обратной установки лапкодержателя, поднимите стержень лапкодержателя в крайнее верхнее положение. Подсоедините лапкодержатель к стержню винтом, как показано на рис.
4. Затяните винт крепления лапкодержателя.





## ЗАМЕНА И УСТАНОВКА ИГЛЫ

Необходимо регулярно менять иглу, особенно если она повреждена или вызывает проблемы при шитье. Рекомендуется устанавливать иглы в зависимости от толщины ткани и нити.

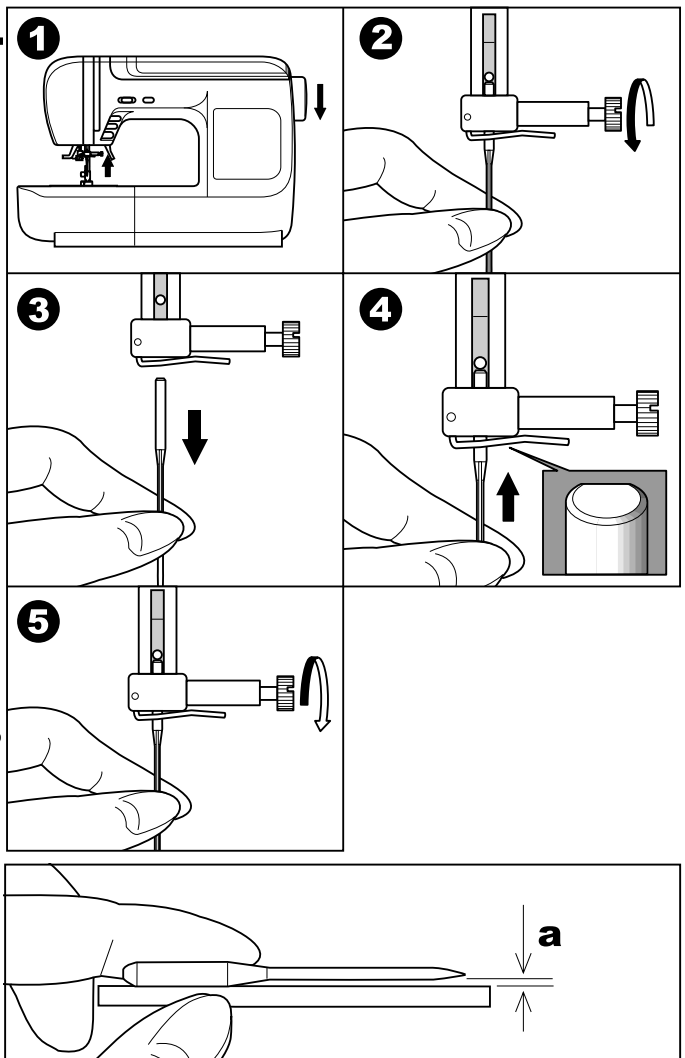
**Внимание!** При выполнении данной операции установите сетевой тумблер на «OFF» - «0».

Выполняйте следующую последовательность:

1. Поверните маховое колесо на себя (против часовой стрелки) и поднимите иглу в крайнее верхнее положение.
  2. Ослабьте винт фиксации иглы.
  3. Снимите иглу.
  4. Вставьте новую иглу до упора вверх. Плоская сторона верхней части иглы должна смотреть назад.
  5. Затяните винт фиксации после установки новой иглы.
- а. Иглы должны быть качественные. Если положить иглу на ровную поверхность, то она должна быть четко параллельна данной поверхности.

Проблемы возникают с:

- Погнутыми иглами
- Тупыми иглами
- Иглами с поврежденным острием



## ПРАВИЛЬНЫЙ ПОДБОР ТКАНИ/ИГЛ/НИТИ

Номер иглы	Ткань	Нить
9-11 (70-80)	<b>Легкая:</b> тонкий хлопок, вуаль, саржа. шелк, муслин, Киана, органди, х/б трикотаж, джерси, креп, полиэстер, рубашечные и блузочные ткани.	Тонкая хлопковая, нейлоновая или полиэстерная нить № 60-80
11-14 (80-90)	<b>Средняя:</b> хлопок, сатин, кеттльклот, парусина, двойной трикотаж, тонкая шерсть.	Очень хорошую строчку дает нить полиэстер № 50-70 плотной крутки (лучше тройной). Нити из натуральных волокон № 50-70 используйте для натуральных тканей.
14 (90) в комплекте	<b>Средняя:</b> грубое полотно, шерсть, плотный трикотаж, ворсистая ткань, джинсовая ткань.	Используйте одинаковую нить сверху и снизу.
16 (100)	<b>Тяжелая:</b> шерсть, толстый брезент, стеганая ткань, джинсовая ткань, портьерная ткань.	Используйте одинаковую нить сверху и снизу.
18 (110)	<b>Супер тяжелая:</b> плотная шерсть и ткани для верхней зимней одежды, тяжелые портьерные ткани, некоторые виды кожи и винила.	Нити необходимого состава № 45-50 плотной крутки.

### Примечание:

- Тонкие нити и иглы используются для шитья тонких тканей, а толстые нити и иглы – для тяжелых тканей.
- Всегда делайте образцы для проверки правильного подбора ткани/иглы/нити.
- Используйте одинаковые нити сверху и для шпульки.

# ОСНОВНЫЕ КНОПКИ УПРАВЛЕНИЯ

## А. КНОПКА СТАРТ/ СТОП

При нажатии на кнопку СТАРТ/ СТОП машина начинает шить, при повторном нажатии машина остановится.

В начале шитья машина шьет на маленьких оборотах.

## ПОДСВЕТКА КНОПКИ СТАРТ/ СТОП

**Зеленый цвет** – готовность к началу шитья или намотки шпульки.

**Красный цвет** – прижимная лапка находится в верхнем положении (при начале работы лапку надо опустить) или не опустили рычаг для выметывания петель.

**ВАЖНО:** Если горит красный свет, то при нажатии на кнопку СТАРТ/ СТОП машина шить не будет.

## В. КНОПКА РЕВЕРСА

Машина будет шить в обратном направлении при нажатии на кнопку реверса. После того, как Вы отпустите кнопку реверса, машина будет шить вперед.

**Важно:** Если Вы нажали на кнопку реверса после начала работы, то машина будет шить в обратном направлении, пока вы не отпустите кнопку, после чего остановится. Для продолжения работы нажмите на кнопку СТАРТ/ СТОП.

При использовании педали – остановки не будет.

## С. КНОПКА ВЫБОРА МЕДЛЕННОГО РЕЖИМА ШИТЬЯ

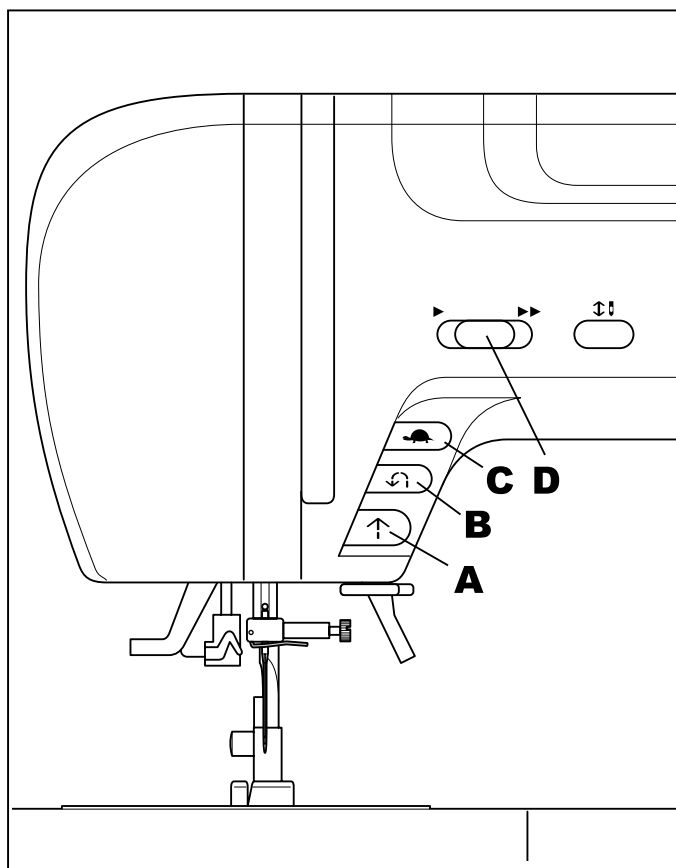
При нажатии на данную кнопку машина начинает шить медленно. При повторном нажатии данный режим отключается.

## Д. ЭЛЕКТРОННЫЙ РЕГУЛЯТОР СКОРОСТИ

Скорость плавно меняется с помощью электронного регулятора скорости.

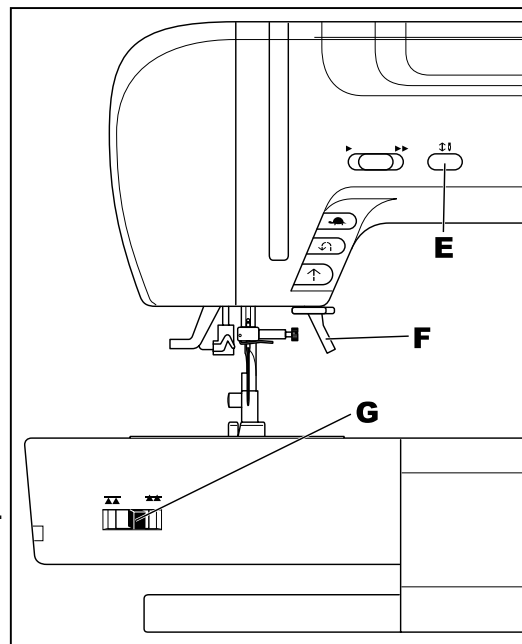
При перемещении регулятора вправо – скорость увеличивается, при перемещении влево – уменьшается.

**ВНИМАНИЕ!** Кнопка СТАРТ/ СТОП работает только без педали! Если педаль подключена, то данная кнопка не работает, а регулятор скорости ограничивает скорость на педали.



## Е. КНОПКА ПОЗИЦИОНИРОВАНИЯ ИГЛЫ (ПОСТЕЖКОВАЯ РАБОТА)

Данная кнопка очень удобна при работе. Нажатие этой кнопки позволяет выбрать позицию иглы (вверх/вниз), т.е. после окончания работы игла может подниматься в крайнее верхнее положение или оставаться в ткани. При двукратном нажатии происходит продвижение ткани на один стежок вперед, что очень удобно при прокладывании отделочной строчки на сложных участках, например, лацканах пиджака и т.п (постежковая работа).



## Ф. ДВУХУРОВНЕВЫЙ РЫЧАГ ПОДЪЕМА ЛАПКИ

Рычаг подъема лапки поднимает или опускает прижимную лапку. При сшивании нескольких слоев толстой ткани для облегчения работы лапку поднимают на второй уровень.

### Примечание:

*Первый уровень подъема лапки – фиксируется, второй – нет.*

*При поднятой лапке машина не шьет.*

## Г. КАК ОТКЛЮЧИТЬ И ВКЛЮЧИТЬ НИЖНИЙ ТРАНСПОРТЕР ТКАНИ

Если снять швейный столик, то мы увидим рычаг нижнего транспортера, расположенный на передней нижней части рукавной консоли машины.

При сдвиге рычага влево, нижний транспортер опустится вниз.

Это используется, например, для пришивания пуговиц, для штопки или вышивки на пальцах.

Если нужно вернуться к обычному режиму шитья, то необходимо перевести рычаг вправо.

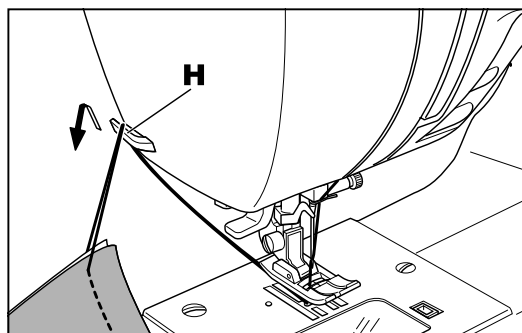
Нижний транспортер вернется в первоначальное положение.

**Визуального подъема нижнего транспортера не произойдет.** Необходимо сделать полный оборот махового колеса на себя, зубчики нижнего транспортера поднимутся, и можно будет продолжить работу.

## Н. КАК ПОЛЬЗОВАТЬСЯ НИТЕОБРЕЗАТЕЛЕМ НИТЕЙ

После окончания работы воспользуйтесь нитеобрезателем.

1. Поднимите лапку. Выньте изделие, вытяните нити из-под лапки по направлению влево от себя и направьте их в нитеобрезатель.
2. Положите нити на нитеобрезатель сзади.
3. Потяните их вниз, чтобы обрезать. Нити будут обрезаны, и останется длина, достаточная, чтобы начать шить дальше.



## И. ВЕРХНЯЯ ОТКИДНАЯ КРЫШКА

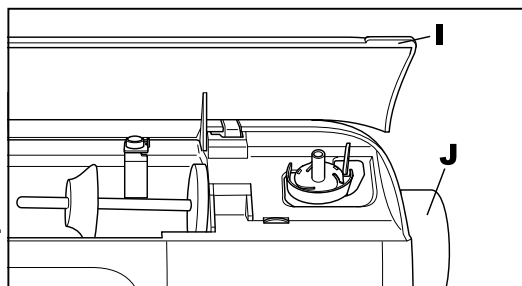
Откройте крышку, взяв ее за переднюю правую часть.

## Ж. МАХОВОЕ КОЛЕСО

При повороте махового колеса игла поднимается или опускается.

**ВНИМАНИЕ!** Маховое колесо необходимо вращать только на себя, т.е. против часовой стрелки.

*Если вести маховое колесо по часовой стрелке, то это может привести к изгибанию или поломке иглы, или пробиванию иглой челночной вставки. (Замена челночной вставки из – за неправильной эксплуатации – не подлежит бесплатному сервисному обслуживанию).*



# МОДЕЛЬ 7900

В этой модели запрограммированы 60 основные рабочие строчки.

Подробности на стр. 57 (Образцы строчек).

При включении машины автоматически выбирается прямая строчка, позиция иглы в центре. Строчка отображается на дисплее.

## A. РЕГУЛИРОВКА ЯРКОСТИ ДИСПЛЕЯ

Регулировка яркости экрана жидкокристаллического дисплея происходит с помощью индикатора яркости дисплея, который находится сверху над дисплеем на передней части корпуса машины. Используйте его, чтобы выбрать необходимую яркость жидкокристаллического дисплея.

Если после включения машины на дисплее ничего не высвечивается, проверьте индикатор яркости дисплея. Он может быть переведен в крайнее положение, при котором информация на дисплее не видна.

Для того, чтобы яркость дисплея стала больше переведите индикатор вправо.

Чтобы уменьшить яркость дисплея переведите индикатор влево.

## B. КНОПКА ВЫБОРА РЕЖИМА ПРЯМОЙ СТРОЧКИ

При нажатии на эту кнопку выбирается режим прямой строчки.

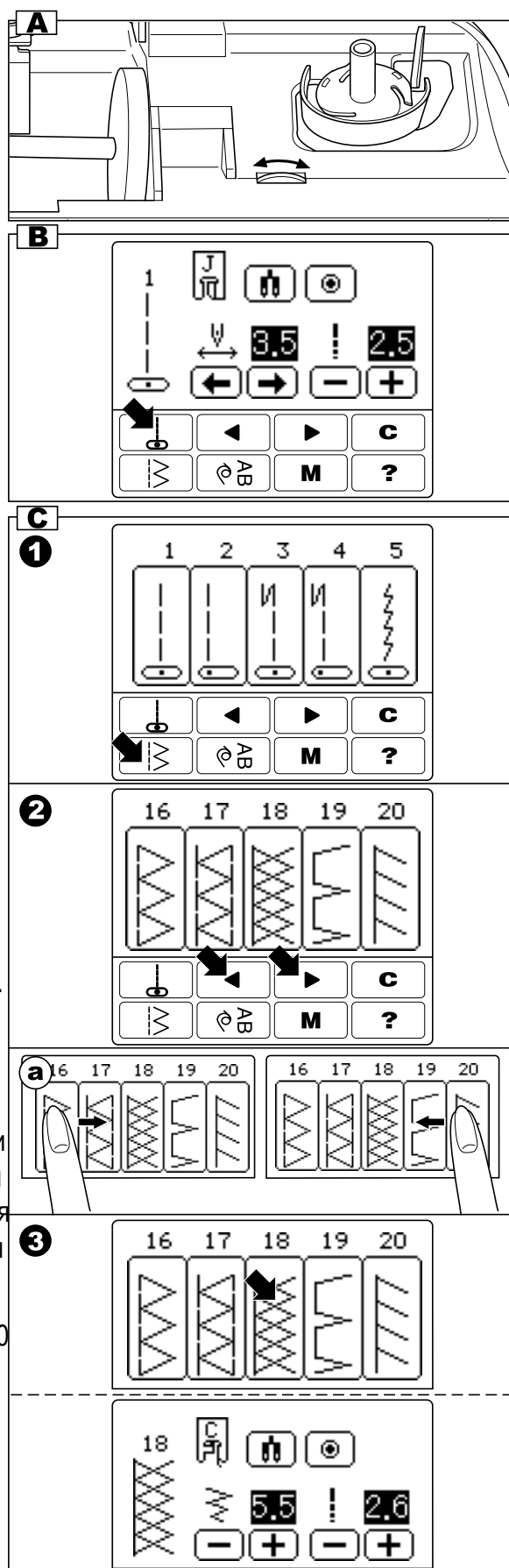
## C. КНОПКА ВЫБОРА ОСНОВНЫХ РАБОЧИХ СТРОЧЕК

1. При нажатии на эту кнопку на дисплее высвечиваются первые 5 строчек, входящих в меню режима основных рабочих строчек.
2. При нажатии на кнопки Вперед (>) или Назад (<), на дисплее будут появляться следующие 5 строчек. Нажимайте на эти кнопки, пока не найдете нужную строчку.
  - a. Когда высвечивается крайняя левая или крайняя правая строчка, то на дисплее появятся 5 предыдущих или 5 последующих строчек из выбранной группы.
3. После того, как вы найдете необходимую строчку, нажмите на ее изображение на дисплее и машина настроится на выполнение данного образца. Выбранная строчка и вся необходимая информация отобразится на дисплее (см. на след. стр.)

Для выбора декоративных строчек или монограмм см. стр.40 (Выбор декоративных строчек и выбор монограмм).

**Внимание:** Не нажимайте слишком сильно на дисплей и не используйте для нажатия острые предметы, иначе можно повредить поверхность дисплея.

Нажимайте на дисплей только пальцем.



## D. ИНФОРМАЦИЯ О ВЫБРАННОЙ СТРОЧКЕ

После подтверждения строчки на дисплее появится следующая информация:

### a. Образец строчки

### b. Номер строчки

### c. Рекомендуемая прижимная лапка

Используйте рекомендуемые лапки, в зависимости от выбранной строчки. Лапки идут в комплекте с машиной (см. комплектацию). Если к Вашей модели в комплекте идут не все лапки – приобретайте их дополнительно.

### d. Кнопка для работы двойной иглой

На стр.50 рекомендации по правильной работе двойной иглой.

### e. Кнопка точечной закрепки

Смотрите информацию на стр.21 «Автоматическое выполнение точечной закрепки»

### f. Кнопки регулировки ширины строчек

Когда Вы выбираете образец строчки, машина автоматически устанавливает рекомендуемую ширину строчки, значение которой отображается на дисплее. Ширину строчки можно плавно изменять нажатием на кнопки (+) или (-). Некоторые швы имеют ограниченную ширину стежка.

Чтобы сделать более узкий шов, нажмите кнопку (-)

Чтобы сделать более широкий шов, нажмите кнопку (+)

Ширина шва регулируется от 0 до 7 мм.

**Важно:** Некоторые швы имеют фиксированную ширину строчки.

### f-1. Выбор позиции иглы

При выборе режима прямой строчки, кнопками (+) или (-), выбирается позиция иглы.

### g. Кнопки регулировки длины стежка

Когда Вы выбираете образец строчки, машина автоматически устанавливает рекомендуемую длину стежка, значение которой отображается на дисплее. Длину стежка можно плавно изменять нажатием на кнопки (+) или (-), используемые для регулировки длины стежка.

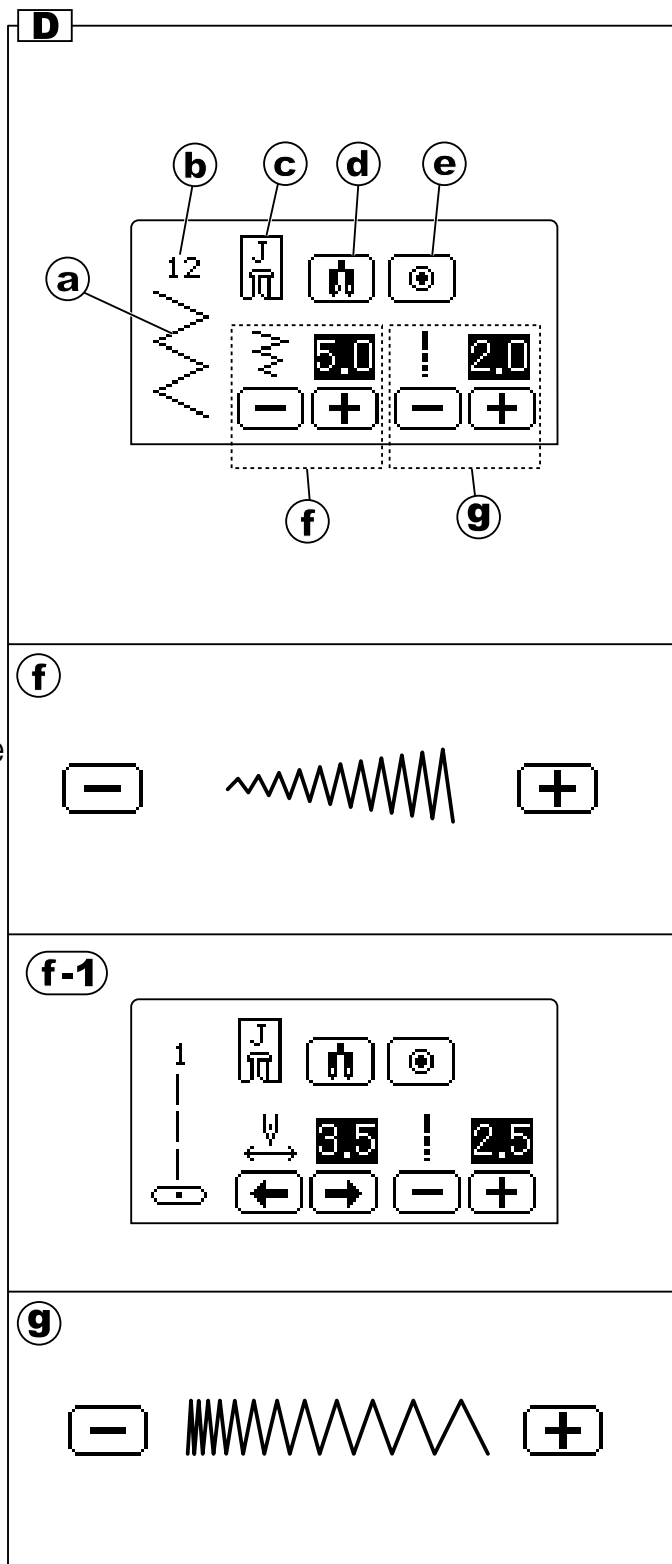
Чтобы сделать более короткий шов, нажмите кнопку (-).

Чтобы сделать более длинный шов, нажмите кнопку (+)

Длина шва регулируется от 0 до 5,0 мм.

**Важно:** Некоторые швы имеют фиксированную длину строчки.

**Внимание:** Если на дисплее не высвечиваются показатели длины и ширины определенной строчки, то такую строчку по этим показателям менять нельзя.

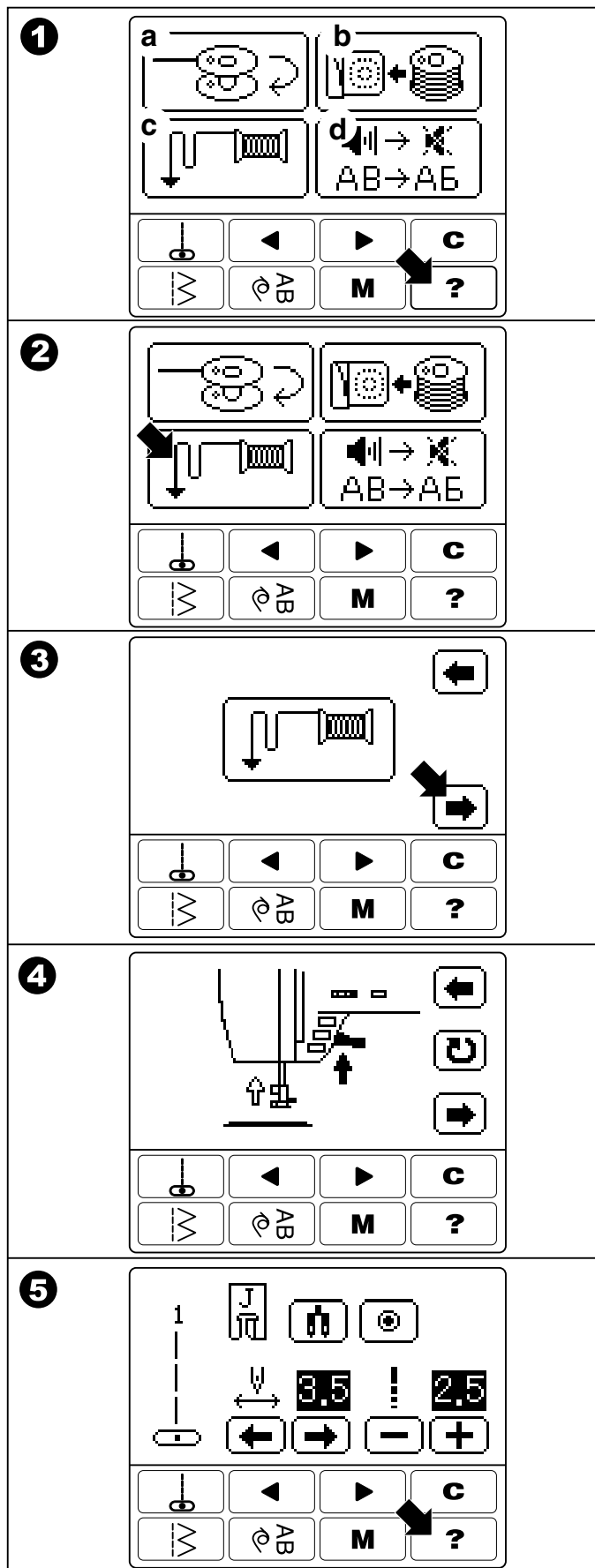


## Кнопка помощи. Голосовые подсказки.

С помощью кнопки помощи Вы можете не только посмотреть на дисплее подсказки по намотке шпульки, заправке нижней и верхней нитей, но и прослушать голосовые подсказки, которые помогут Вам быстрее освоить Вашу машину.

- Нажмите на кнопку помощи «?»  
На дисплее появится меню помощи, которое состоит из:
  - Подсказки по намотки нити на шпульку
  - Подсказки по установке шпульки и заправки нижней нити
  - Подсказки по заправке верхней нити
  - Голосовые подсказки
- Нажмите на кнопку необходимых подсказок и меню раскроется.
- С помощью кнопок Вперед (▶) или Назад (◀) листайте выбранную тему и следуйте подсказкам. (Если вы будете нажимать только на кнопку Назад (◀), то вернетесь в меню помощи).
- Нажимая на кнопку Вперед (▶) вы можете пролистать все меню подсказок. (Когда вы пролистаете все меню подсказок, то вернетесь в меню помощи).  
Нажмите на дисплее кнопку повтора (↺), если захотите просмотреть меню подсказок еще раз.  
Нажмите на кнопку Назад (◀), если захотите просмотреть предыдущие инструкции.  
Когда вы вернетесь в первое меню подсказок и нажмете на кнопку еще раз, то вернетесь в меню помощи.
- При повторном нажатии на кнопку помощи «?» вы вернетесь в меню помощи и при нажатии еще раз меню помощи будет очищено.

**Важно:** Вы можете управлять машиной с помощью этих инструкций.



## ВЫБОР ГОЛОСОВЫХ ПОДСКАЗОК

1. Нажмите на кнопку помощи «?».
2. Нажмите на кнопку голосовых подсказок.
3. Вы можете настроить уровень звука и голосовые подсказки по-отдельности.

### а. Включение или выключение звукового режима.

Когда вы нажимаете на кнопку «OFF», то выключается звуковой режим.

Вы можете регулировать уровень звука. Когда вы нажимаете на правую кнопку «+», то уровень звука повышается.

Когда вы нажимаете на левую кнопку «-», то уровень звука снижается.

### б. Включение или выключение голосовых подсказок.

Когда вы нажимаете на кнопку «OFF», то выключается режим голосовых подсказок.

И в меню голосовых подсказок будут пролистываться подсказки без голосового сопровождения.

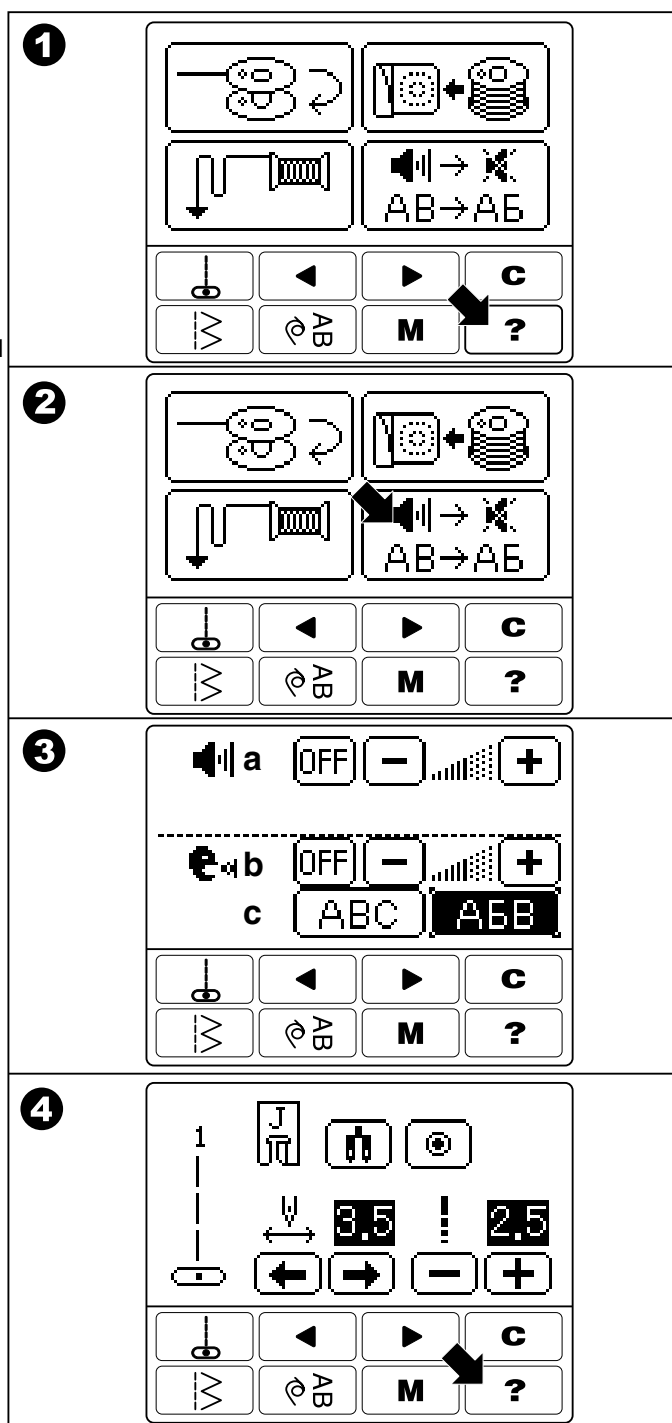
Вы можете регулировать уровень звучания голосовых подсказок. Когда вы нажимаете на правую кнопку «+», то уровень звука повышается.

Когда вы нажимаете на левую кнопку «-», то уровень звука снижается.

### с. Выбор языка голосовых подсказок.

Вы можете выбрать язык, нажав на одну из кнопок на дисплее (см.рис.)

Если будет нажата левая кнопка, то звуковые подсказки будут звучать на английском языке, если вы нажмете на правую кнопку, то звуковые подсказки будут звучать на русском языке.



4. После выполнения необходимых установок, снова нажмите на кнопку помощи «?» и вы вернетесь в начало меню.

### Важно:

После выключения машины, выбранные вами настройки будут сохранены.

Для безопасности работы, предупреждающие звуковые сигналы не могут быть отключены.

# МОДЕЛИ 7250/7150

В этой модели запрограммированы 52 основные рабочие строчки.

Подробности на стр. 58, 59 (Образцы строчек).

При включении машины автоматически выбирается прямая строчка, позиция иглы в центре.

Строчка отображается на дисплее.

## A. РЕГУЛИРОВКА ЯРКОСТИ ДИСПЛЕЯ

Регулировка яркости экрана жидкокристаллического дисплея происходит с помощью индикатора яркости дисплея, который находится слева от дисплея на передней части корпуса машины. Используйте его, чтобы выбрать необходимую яркость жидкокристаллического дисплея.

Если после включения машины на дисплее ничего не высвечивается, проверьте индикатор яркости дисплея.

Он может быть переведен в крайнее положение, при котором информация на дисплее не видна.

Для того, чтобы яркость дисплея стала больше переведите индикатор вправо.

Чтобы уменьшить яркость дисплея переведите индикатор влево.

## B. КНОПКИ ВЫБОРА РЕЖИМА ПРЯМОЙ СТРОЧКИ

При нажатии на эту кнопку машина настраивается на режим прямой строчки.

## C. КНОПКИ ВЫБОРА ОСНОВНЫХ РАБОЧИХ СТРОЧЕК

1. При нажатии на эту кнопку на дисплее высвечиваются первые 6 строчек, входящих в меню режима основных рабочих строчек.
2. При нажатии на кнопки Вперед (+ >>) или Назад (<< -), на дисплее будут появляться следующие или предыдущие 6 строчек. Нажимайте на эти кнопки, пока не найдете нужную строчку.
3. С помощью кнопок со стрелками (>) и (<) остановитесь на необходимой строчке.

**Важно:** При выборе крайней левой или крайней правой строчки с помощью кнопок со стрелками, на дисплее появятся 6 предыдущих или 6 последующих строчек.

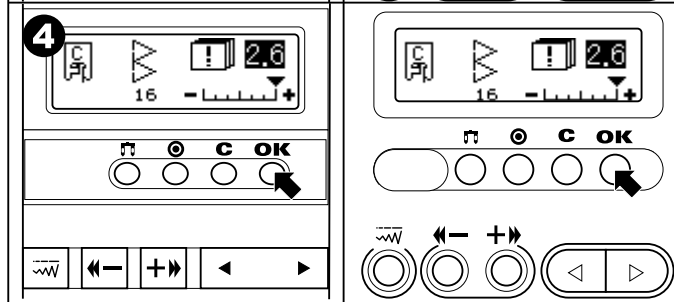
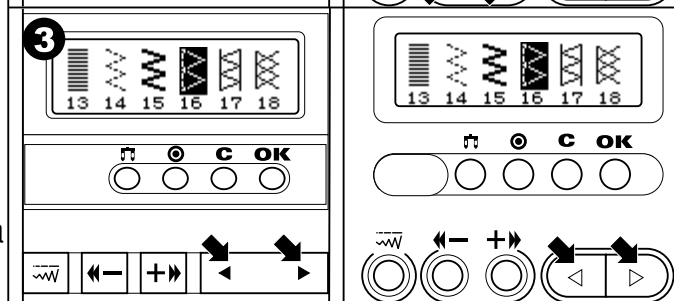
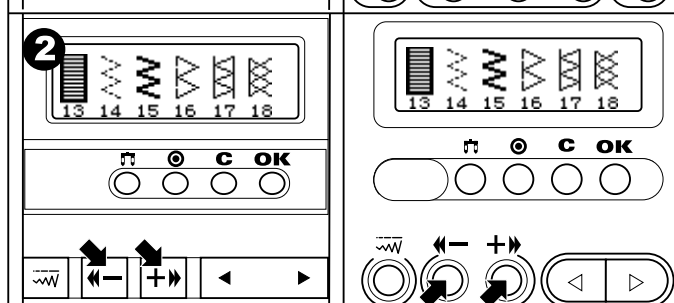
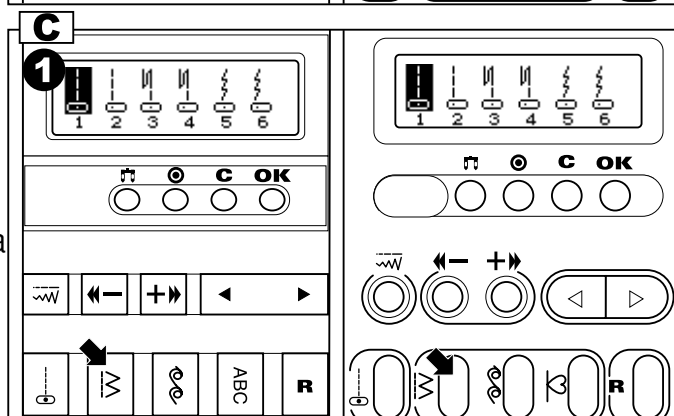
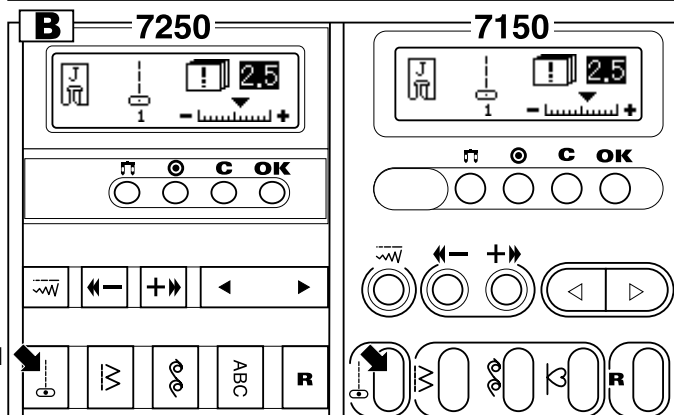
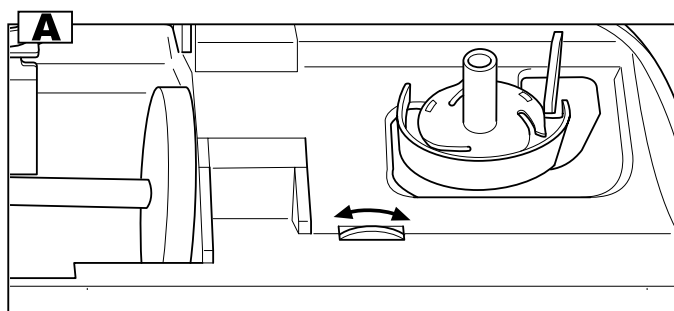
4. Нажмите на кнопку «OK» для подтверждения выбранной строчки и она подробно высветится на дисплее (см. на след. стр.)

### Для модели 7250:

Как выбрать декоративные строчки или монограммы см. на стр.44 (Выбор декоративных строчек и выбор монограмм).

### Для модели 7150:

Как выбрать декоративные строчки см. на стр.47 (Выбор декоративных строчек).





## D. ИНФОРМАЦИЯ О ВЫБРАННОЙ СТРОЧКЕ

После подтверждения строчки на дисплее появится следующая информация:

### a. Образец строчки

### b. Номер строчки

### c. Рекомендуемая прижимная лапка

Используйте рекомендуемые лапки, в зависимости от выбранной строчки.

Лапки идут в комплекте с машиной (см. комплектацию). Если к Вашей модели в комплекте и дут не все лапки – приобретайте их дополнительно.

### d. Длина и ширина строчек

При нажатии на кнопку (e) эти показатели будут поочередно показаны на дисплее.

### f. Кнопки регулировки длины стежка

Когда Вы выбираете образец строчки, машина автоматически устанавливает рекомендуемую длину стежка, значение которой отображается на дисплее. Длину стежка можно плавно изменять нажатием на кнопки Вперед (+ >>) или Назад (<< -), используемые для регулировки длины стежка.

Чтобы сделать более короткий шов, нажмите кнопку Назад (<< -).

Чтобы сделать более длинный шов, нажмите кнопку Вперед (+ >>)

Длина шва регулируется от 0 до 5,0 мм.

Важно: Некоторые швы имеют фиксированную длину строчки.

### g. Кнопки регулировки ширины строчек

Когда Вы выбираете образец строчки, машина автоматически устанавливает рекомендуемую ширину, значение которой отображается на дисплее. Ширину строчки можно плавно изменять нажатием на кнопки Вперед (+ >>) или Назад (<< -). Некоторые швы имеют ограниченную ширину стежка.

Чтобы сделать более узкий шов, нажмите кнопку Назад (<< -)

Чтобы сделать более широкий шов, нажмите кнопку Вперед (+ >>)

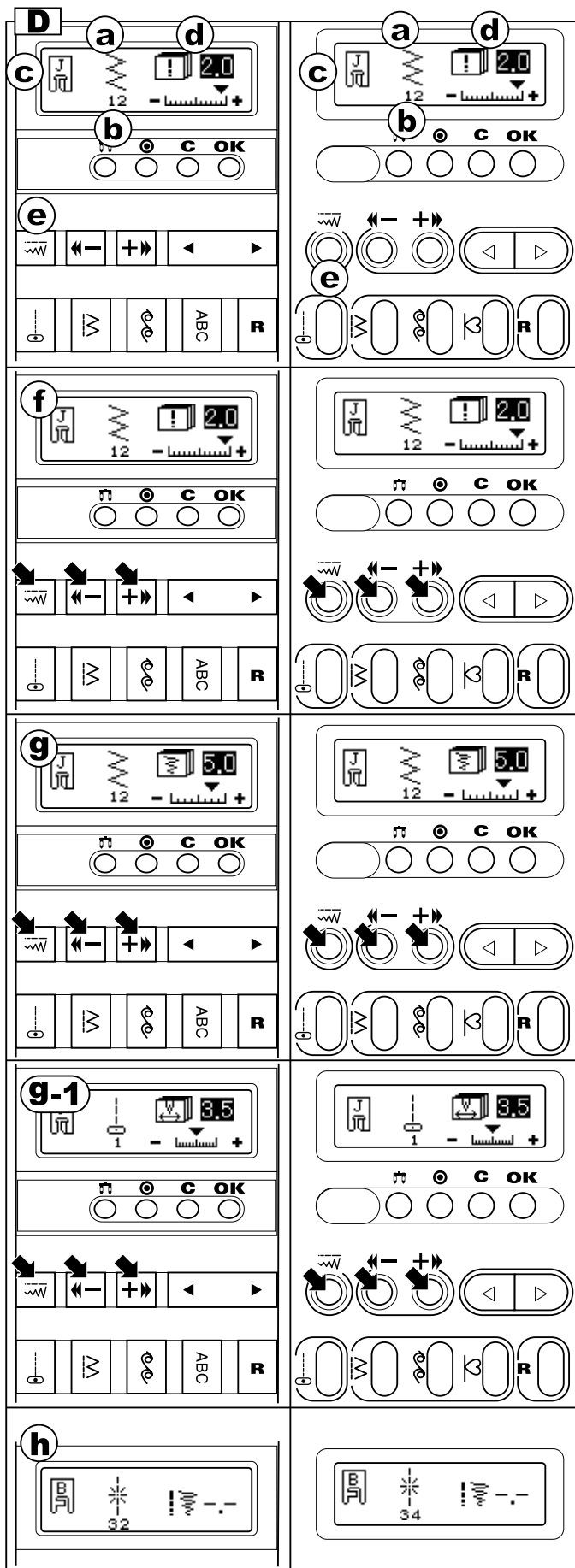
Ширина шва регулируется от 0 до 7 мм.

**Важно:** Некоторые швы имеют фиксированную ширину строчки.

### g-1. Выбор позиции иглы

При выборе меню режима прямой строчки, кнопками Вперед (+ >>) или Назад (<< -), можно выбрать позицию иглы.

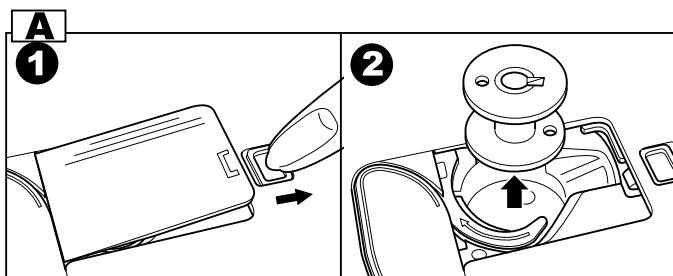
**Важно:** Если на дисплее не высвечиваются показатели длины и ширины определенной строчки (h), то такую строчку по этим показателям менять нельзя.



# НАМОТКА НИТИ НА ШПУЛЬКУ -

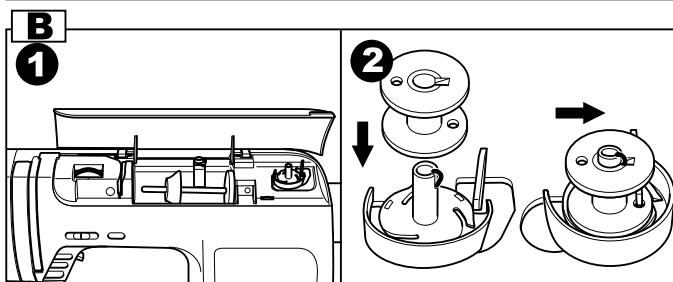
## A. КАК ДОСТАТЬ ШПУЛЬКУ ИЗ ЧЕЛНОЧНОГО УСТРОЙСТВА

1. Переверните защелку прозрачной крышечки игольной пластины вправо. Крышечка откроется и можно будет ее снять.
2. Аккуратно достаньте шпульку из челночного устройства.



## B. НАМОТКА ШПУЛЬКИ

1. Откройте верхнюю откидную крышку со строчками.
2. Установите шпульку на шпindel узла намотки сверху вниз, так чтобы шпулька встала плотно. Нажмите на шпindel со шпулькой и переведите их вправо (см. рис.). При этом на дисплее будет показано, что включен режим намотки на шпульку.
3. Приподнимите левый конец штифта, чтобы было удобно устанавливать катушку. Установите на него катушку так, чтобы нить разматывалась снизу вверх. Затем закрепите катушку катушкодержателем. При установке катушки на горизонтальный штифт следите за тем, чтобы держатель катушки не слишком плотно прилегал к ней, иначе будет затруднено разматывание нити с катушки, что может привести к изгибанию или поломке иглы, или пробиванию иглой челночной вставки. *(Замена челночной вставки из-за неправильной эксплуатации – не подлежит бесплатному сервисному обслуживанию).*



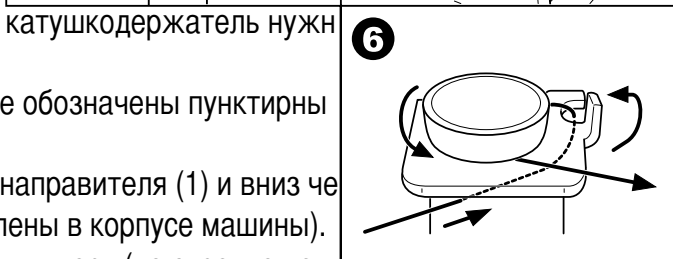
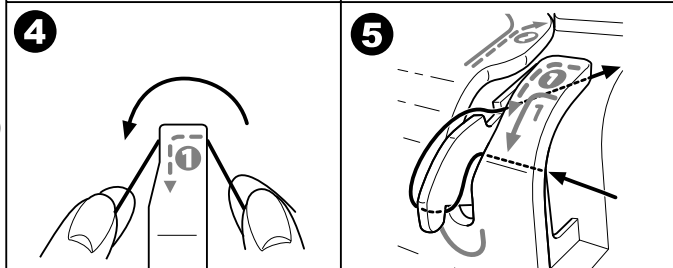
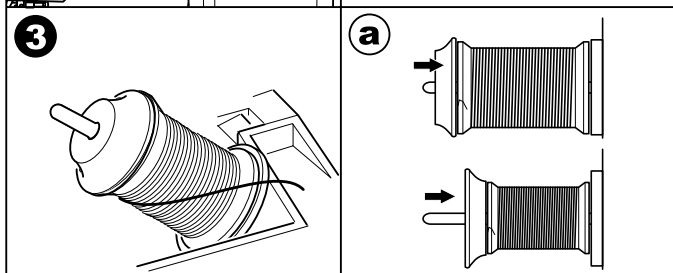
a: В зависимости от диаметра катушки поверните катушкодержатель нужной стороной.

4. Следуйте подсказкам на корпусе машины, которые обозначены пунктирными линиями.

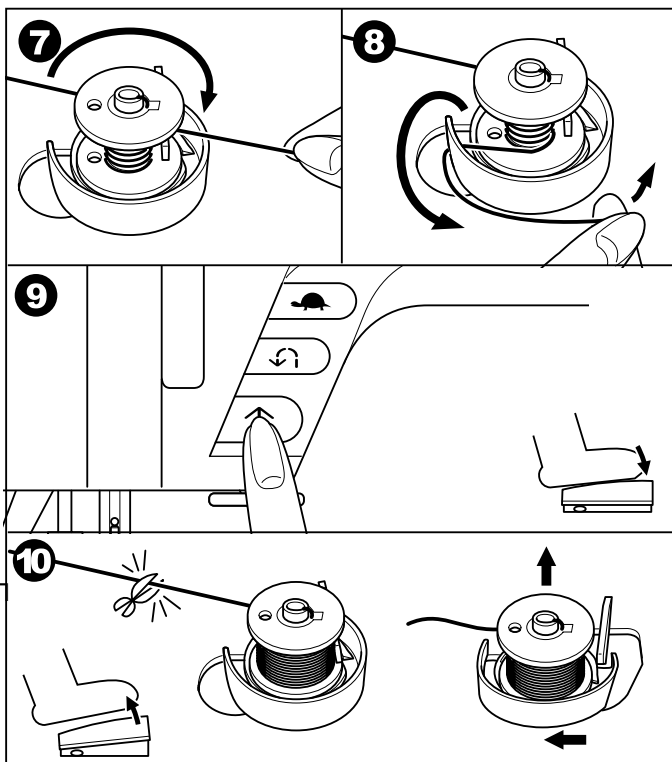
Проложите нить справа налево под пластину нитенаправителя (1) и вниз через диски натяжения верхней нити (которые утоплены в корпусе машины).

5. Внизу проложите нить вокруг держателя пружины и вверх (по стрелке на корпусе машины). Наверху ведите нить слева направо под пластину нитенаправителя (1) (см. рис.)

6. Протяните нить под дисками натяжения, зацепите за крючок и ведите нить против часовой стрелки.



7. Сделайте 4-5 оборотов нитью вокруг шпульки по часовой стрелке.
8. Придерживайте конец нити и ведите ее влево, а затем вправо под основание узла намотки шпульки. Там находится нитеобрезатель. Потяните нить и она обрежется.
9. Нажмите на кнопку СТАРТ/СТОП (при работе без педали) или на педаль. Продолжайте намотку нити на шпульку на максимальной скорости.
10. Шпулька остановится автоматически, когда полностью заполнится нитью. Снимите ногу с педали или отключите кнопку СТАРТ/СТОП. Нажмите на шпиндель со шпулькой и переведите их влево. Обрежьте нить и снимите шпульку со шпинделя.



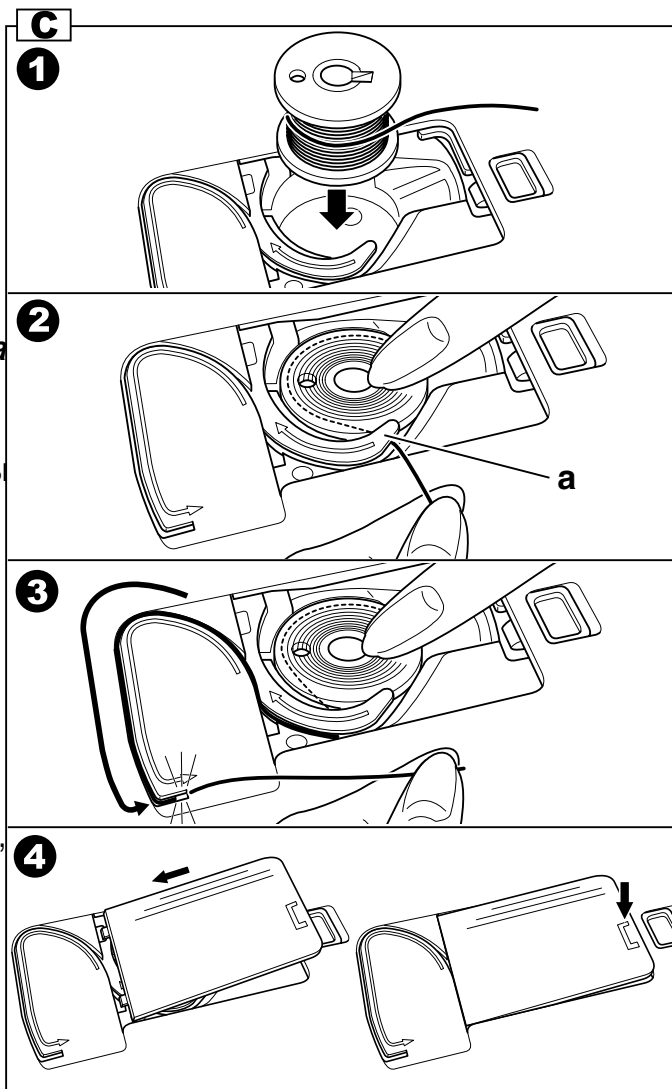
**Внимание!!!** При намотке на шпульку происходит автоматическое переключение на холостой ход. Чтобы отключить холостой ход, надо перевести шпиндель шпульки влево, тогда машина будет шить в обычном режиме.

### С. УСТАНОВКА ШПУЛЬКИ

**Внимание!** При выполнении данной операции поверните выключатель в положение («OFF»- «0»- выключено).

**При установке или удаления шпульки игла должна быть в крайнем верхнем положении.**

1. Вставьте шпульку в челночную вставку так, чтобы нить шла против часовой стрелки (см. рис.)
2. Придерживая шпульку правой рукой, протяните нить левой рукой через паз (а) справа налево.
3. Протяните нить влево через прорезь назад, а затем по прорези справа вперед до обрезчика нити. (см. рис.)  
Нить потяните и она обрежется.
4. Установите прозрачную крышечку таким образом, чтобы левый выступ крышечки зашел в паз игольной пластины. Нажмите на самую крышечку сверху справа, чтобы она защелкнулась и встала на место.



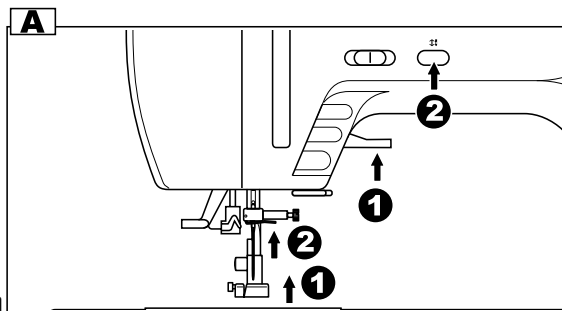
**Важно:** При такой конструкции челночного устройства нет необходимости поднимать нижнюю нить вверх принудительно, при начале работы она сама поднимется наверх. Но, если вам более привычно делать данную процедуру самостоятельно, то см. стр.19.

# ЗАПРАВКА ВЕРХНЕЙ НИТИ

**Примечание:** Очень важно правильно выполнить заправку верхней нити, от этого будет зависеть качество работы и отсутствие проблем в процессе шитья.

## A. НАЧАЛО ЗАПРАВКИ ВЕРХНЕЙ НИТИ

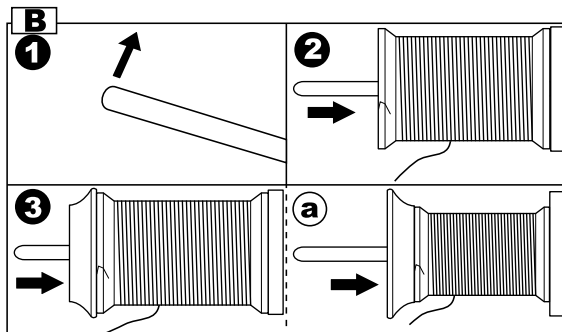
1. Поднимите прижимную лапку, чтобы освободить диски натяжения нити.
2. Поднимите иглу в крайнее верхнее положение путем нажатия на кнопку позиционирования иглы или с помощью поворота махового колеса на себя. (Игла должна оставаться в этом положении до момента заправки нити в иглу).



## B. УСТАНОВКА КАТУШКИ НА ГОРИЗОНТАЛЬНЫЙ ШТИФТ

Откройте верхнюю откидную крышку.

1. Приподнимите горизонтальный штифт катушки.
2. Установите на него катушку так, чтобы нить разматывалась снизу вверх.
3. Затем закрепите катушку катушкодержателем нужной стороной.

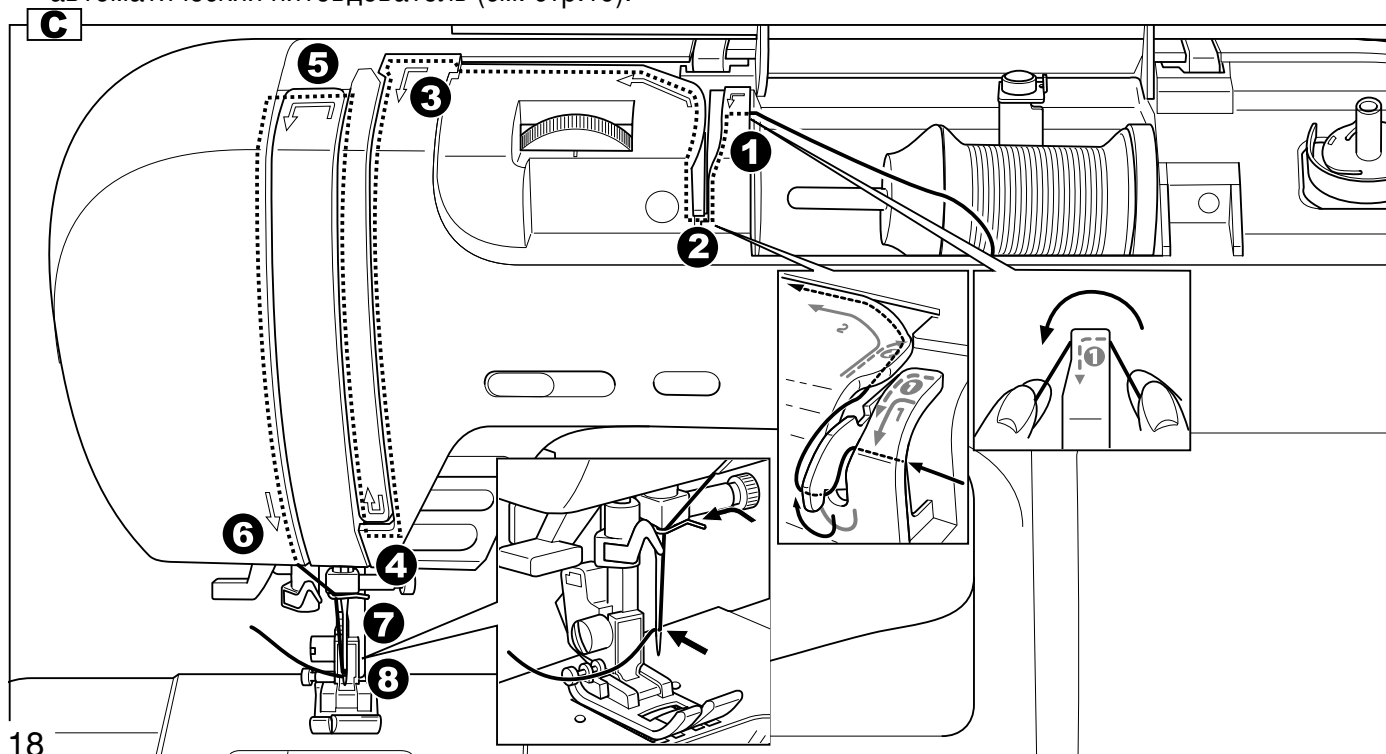


Если диаметр катушки большой установите катушкодержатель большей стороной. При установке катушки на горизонтальный штифт следите за тем, чтобы держатель катушки не слишком плотно прилегал к ней, иначе будет затруднено разматывание нити с катушки, что может привести к изгибанию или поломке иглы, или пробиванию иглой челночной вставки. Замена челночной вставки из-за неправильной эксплуатации – не подлежит бесплатному сервисному обслуживанию.

- a. Если диаметр катушки небольшой установите катушкодержатель меньшей стороной.

## C. ЗАПРАВКА ВЕРХНЕЙ НИТИ

1. Ведите нить влево и зацепите ее за крючок нитенаправителя.
2. Далее нить ведите вниз и вправо под пластину нитенаправителя и вверх по подсказкам на корпусе машины (см. рис.).
3. Опускайте нить по прорези вниз до дисков натяжения.
4. Далее протяните нить через диски натяжения верхней нити, которые утоплены в корпусе машины.
5. Затем вниз, вокруг держателя пружины и вверх (по стрелке на корпусе машины).
6. Вверху протяните нить справа налево через крючок рычага подъема нити и снова вниз.
7. Зацепите нить за проволочный нитенаправитель на иглодержателе.
8. Затем вденьте нить в иглу от себя назад и вытяните нить на 10 см. Для вдевания нити используйте автоматический нитевдеватель (см. стр.19).



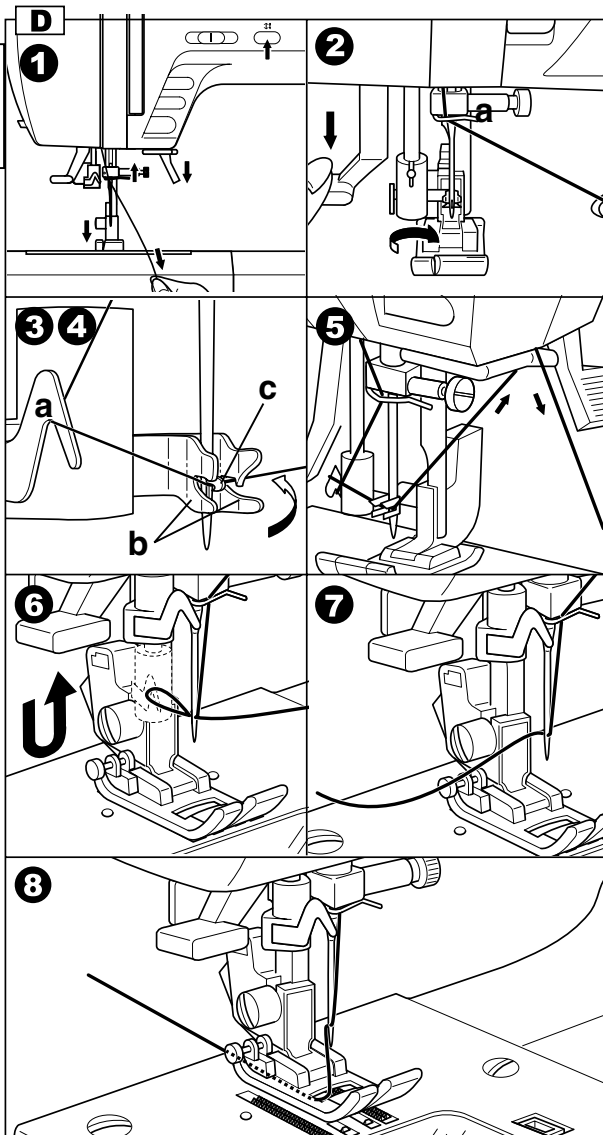
## D. ИСПОЛЬЗОВАНИЕ АВТОМАТИЧЕСКОГО НИТЕВДЕВАТЕЛЯ



**Внимание!** При выполнении данной операции поверните выключатель в положение («OFF»- «O» - выключено). Не пользуйтесь нитевдевателем во время процесса шитья.

**Важно:** Нитевдеватель рекомендуется использовать при работе с иглами: 11/80, 14/90, 16/100 и нитками толщиной №50-100. При работе иглой большего номера используется и нить более толстая и объемная, а нитевдеватель не предусмотрен для вдевания таких ниток – крючок нитевдевателя может погнуться, из-за этого нельзя будет пользоваться нитевдевателем (будет необходима его замена).

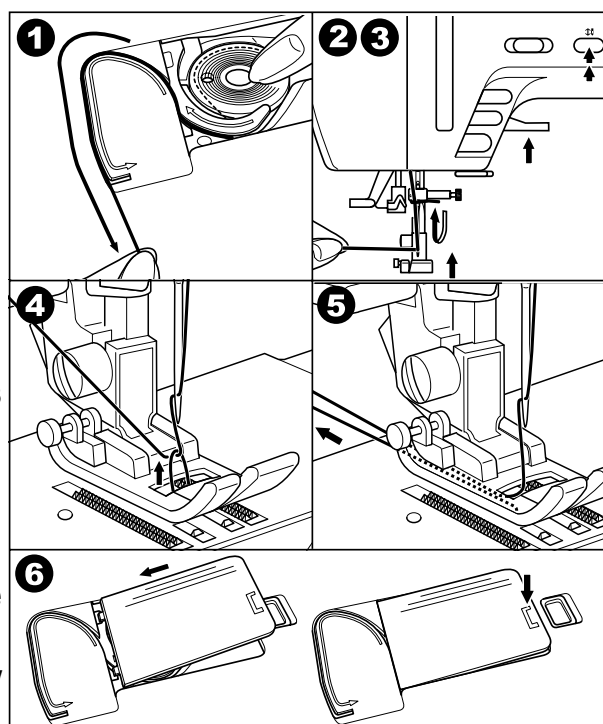
1. С помощью общего прижимного рычага опустите прижимную лапку. Поднимите иглу в крайнее верхнее положение. Рекомендуется воспользоваться кнопкой позиционирования иглы (вверх/вниз).
- 2.левой рукой медленно опускайте рычаг нитевдевателя в крайнюю нижнюю позицию, так чтобы игла попала в лапки нитевдевателя. Правой рукой зацепите нить большой крючок снизу и отведите нить вправо (см. рис.), не отпуская рычаг нитевдевателя.
3. В крайней нижней позиции нитевдеватель (a) автоматически повернется в позицию вдевания нити и крючок (c) пройдет через ушко иглы.
4. Вытяните нить перед иглой между лапками нитевдевателя (b) под крючок.
5. Конец нити обрежьте с помощью встроенного нитеобрезателя на корпусе машины.
6. Одновременно отпустите рычаг нитевдевателя и нить. Крючок повернется и протянет нить через игольное ушко, образуя петлю.
7. Потяните нить за петлю. Верхняя нить заправлена.
8. Вытяните нить на 10 см назад и положите ее под лапку на игольную пластину.



## E. ПОДЪЕМ НИЖНЕЙ НИТИ НАВЕРХ

При такой конструкции челночного устройства нет необходимости поднимать нижнюю нить вверх принудительно, при начале работы она сама поднимется вверх. Но, если вы хотите достать нижнюю нить вверх самостоятельно, то выполняйте следующие действия:

1. Установите шпульку в челночную вставку как описано на стр.17. Но не обрезайте нижнюю нить.
2. Поднимите прижимную лапку.
3. Придерживайте верхнюю нить левой рукой. Поворачивайте маховое колесо на себя (против часовой стрелки) до тех пор, пока игла не войдет в игольную пластину и не поднимется вновь.
4. Аккуратно потяните за верхнюю нить так, чтобы вытянуть захваченную ею нижнюю нить. Нижняя нить выйдет в виде петли.
5. Вытяните нити на 10 см и положите обе нити под лапку на игольную пластину по направлению от себя.
6. Установите прозрачную крышечку на место в игольной пластине. (см. стр.17)



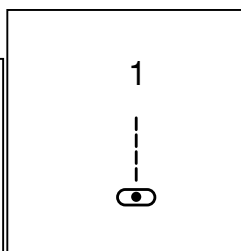
# НАЧАЛО ШИТЬЯ

При включении машина автоматически настраивается на прямую строчку.

**ВНИМАНИЕ:** Для предотвращения несчастных случаев:

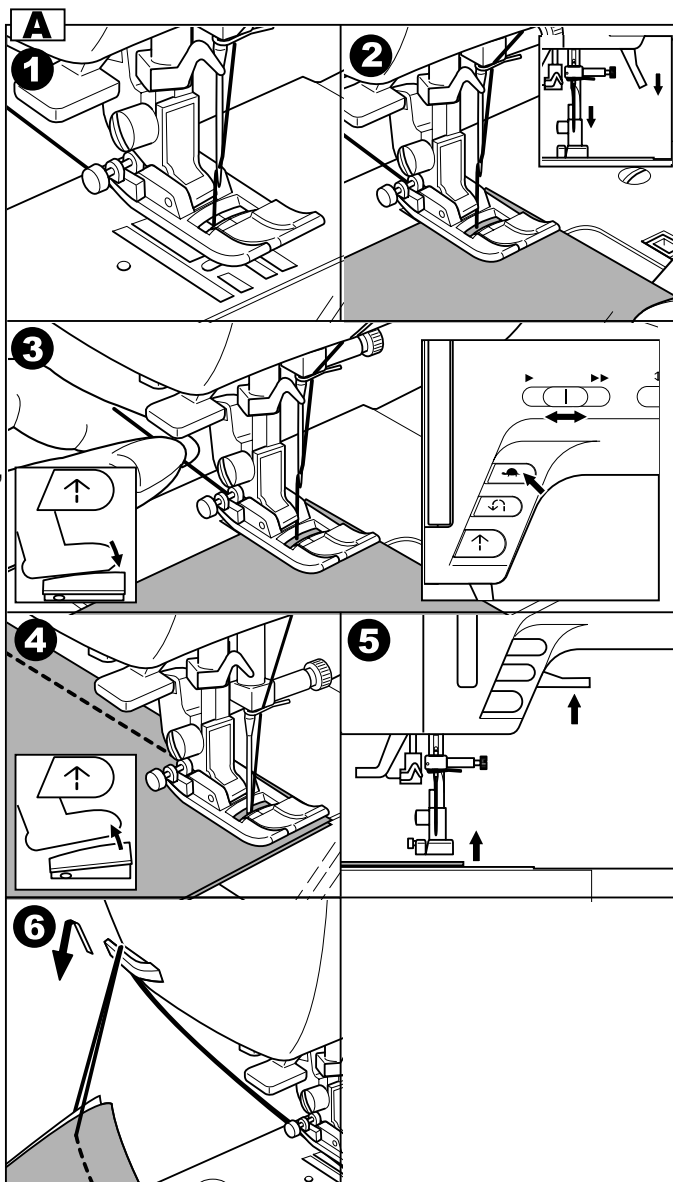
Будьте особенно осторожны в зоне иглодержателя с иглой, чтобы не пораниться.

Не подтягивайте и не подталкивайте ткань во время работы. Нижний транспортер машины сам подает ткань.



## А. НАЧАЛО И КОНЕЦ СТРОЧКИ

1. Установите рекомендуемую лапку (на прямой строчке – универсальная лапка J). Как установить лапку см. на стр. 6.
2. Положите ткань на игольную пластину и опустите прижимную лапку.
3. Машина начинает работать после нажатия на кнопку СТАРТ/ СТОП и прекращает работать после повторного нажатия на эту кнопку. В начала машина шьет на маленьких оборотах. Скорость шитья регулируется электронным регулятором скорости. Чтобы увеличить скорость, сдвиньте регулятор вправо, для уменьшения скорости переместите регулятор влево. Скорость меняется плавно и остается фиксированной, пока вы сами не переместите регулятор на другое значение. Также Вы можете воспользоваться кнопкой выбора медленной скорости.
4. Вы можете использовать для работы ножную электронную педаль, которая идет в комплекте. При отключенной от сети машине вставьте разъем шнура ножной педали в соответствующий разъем на машине. Включите машину, и слегка нажимая на педаль, начинайте шить. Чем сильнее нажимаете на педаль, тем быстрее шьет машина. Для прекращения шитья уберите ногу с педали.
5. После остановки машины поднимите прижимную лапку.
6. Вытяните нити из-под лапки по направлению влево от себя и направьте их в нитеобрезатель. Положите нити на нитеобрезатель и потяните их вниз, чтобы обрезать. Нити будут обрезаны, и останется длина, достаточная, чтобы начать шить дальше.

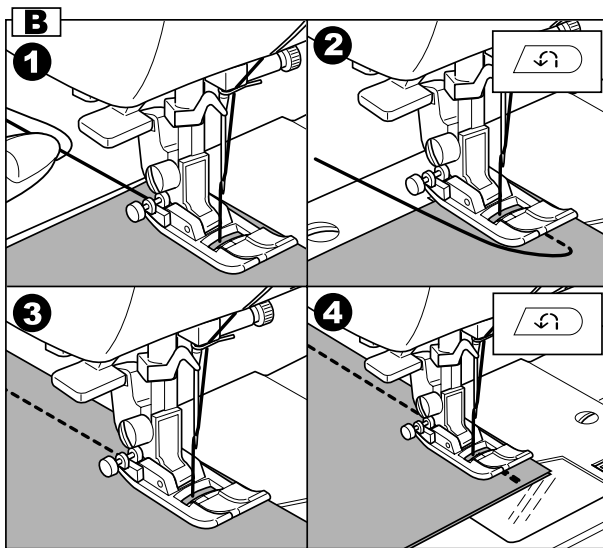


**Примечание:** При работе с педалью электронный регулятор скорости ограничивает максимальную скорость педали и кнопка **СТАРТ/ СТОП** не работает.

## В. КНОПКА РЕВЕРСА

Используется для шитья назад или закрепления строчки на небольшой скорости.

1. Обычно этой кнопкой пользуются в начале или конце строчки. Положите ткань на игольную пластину и опустите прижимную лапку.
2. Машина будет шить в обратном направлении при нажатии на кнопку реверса (работа без педали), выполните 4-5 стежков назад, отпустите кнопку реверса и нажмите на кнопку СТАРТ/СТОП, машина будет шить опять вперед.
3. Если Вы работаете с педалью, то после того, как Вы отпустите кнопку реверса, машина будет шить вперед.
4. В конце строчки опять нажмите на кнопку реверса, выполните 4-5 стежков назад и отпустите кнопку. Машина будет шить опять вперед, теперь просто остановите ее. Закрепка выполнена.



### Примечание:

При выборе строчек № 3 и 4 реверс включается автоматически. Подробности на стр. 24

Если Вы нажали на кнопку реверса после начала работы, то машина будет шить в обратном направлении, пока вы не отпустите кнопку, после чего остановится. Для продолжения работы нажмите на кнопку Старт/Стоп (работа без педали).

## С. КНОПКА ТОЧЕЧНОЙ ЗАКРЕПКИ

Используйте эту кнопку для закрепления в начале или конце строчки, но при необходимости вы можете включать кнопку в любом месте строчки.

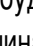
На некоторых операциях данная функция включается автоматически.

### 1. Для модели: 7900

Выберите на дисплее значок точечной закрепки и нажмите на него.

Машина настроится на точечную закрепку.

### Для моделей: 7250/7150

Под дисплеем нажмите на кнопку точечной закрепки. При нажатии на эту кнопку на дисплее будет отображаться значок «» до тех пор, пока машина не закончит работу.

2. Начинайте шить. Машина выполнит точечную закрепку в начале строчки и начнет шить строчку.

3. В конце строчки нажмите кнопку точечной закрепки, машина прошьет 3 закрепляющих стежка в конце текущего образца строчки и автоматически остановится.

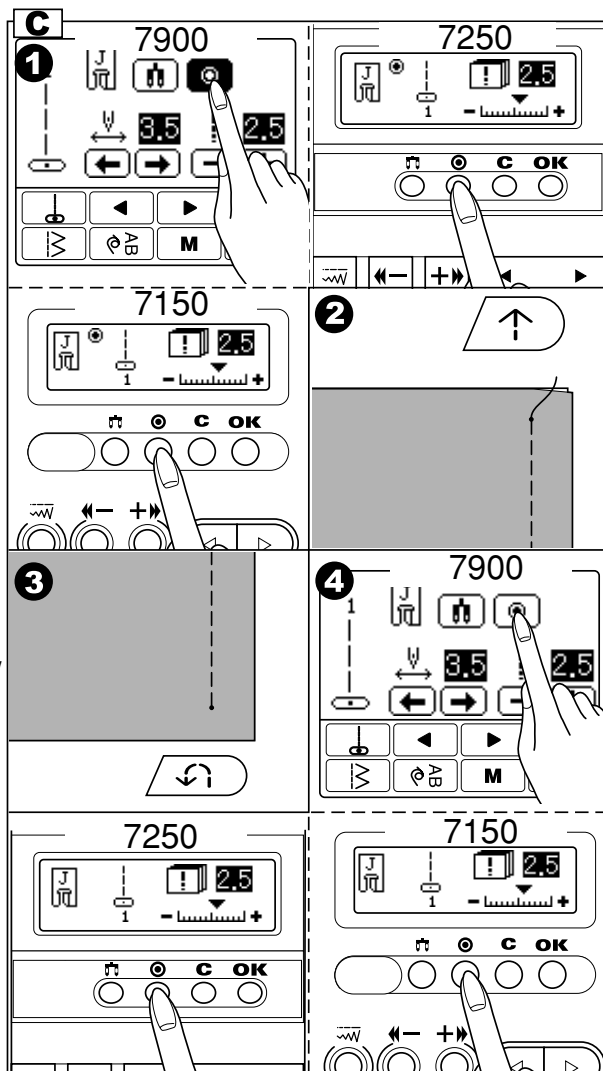
4. Эту функцию можно отменить, если нажать на данную кнопку еще раз или выбрать другой образец строчки.

### Для модели: 7900

Нажмите на дисплее на значок точечной закрепки и функция отменится.

### Для моделей: 7250/ 7150

При отмене данной функции на дисплее пропадет значок точечной закрепки.

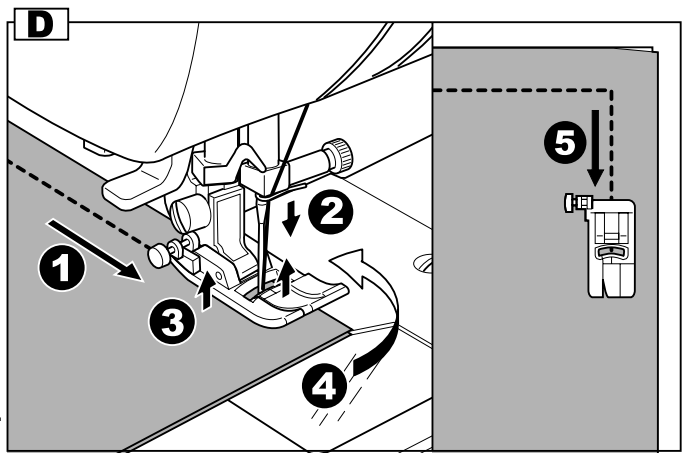


**Важно:** Если Вы шьете скользкими нитками (например, вискозными), то можете использовать данную функцию на всех декоративных строчках для дополнительной закрепки. На всех петлях и на некоторых строчках точечная закрепка включается и выполняется автоматически.

# ПОЛЕЗНЫЕ НАВЫКИ

## D. ОБРАБОТКА УГЛОВ

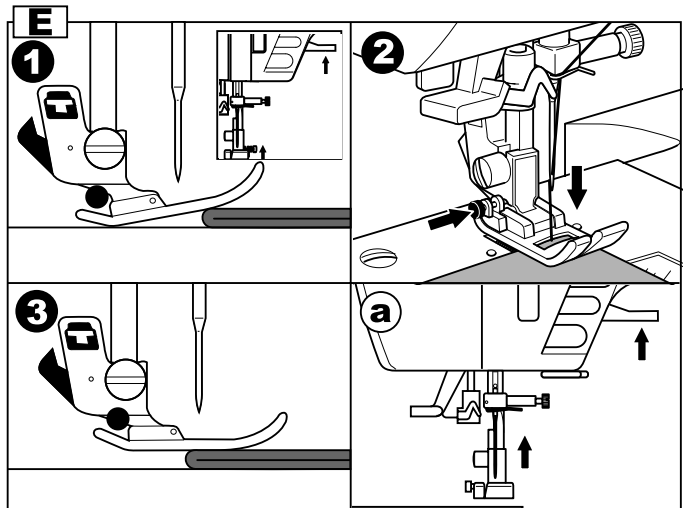
1. Прокладывая прямую строчку, остановитесь, когда дойдете до угла.
2. Опустите иглу в ткань вручную с помощью махового колеса или однократным нажатием на кнопку позиционирования иглы (вверх/вниз).
3. Поднимите прижимную лапку.
4. Используйте иглу в качестве центра поворота ткани.
5. Опустите прижимную лапку и продолжайте шить.



## E. РАБОТА ПО БОЛЬШОЙ ТОЛЩИНЕ

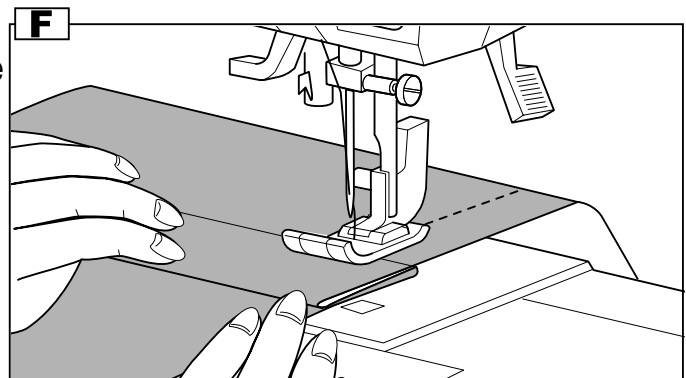
При работе по большей толщине очень трудно проложить равномерную строчку. Для получения лучшего результата используйте универсальную лапку с черной кнопкой.

1. Черная кнопка на правой стороне лапки блокирует лапку в горизонтальном положении, если ее нажать перед тем, как опустить лапку. Эта процедура обеспечивает равномерную подачу материала в начале шва и помогает при шитье нескольких слоев, например, джинсовой ткани.
2. Опустите прижимную лапку.
3. При работе по большой толщине опустите иглу и поднимите лапку. Затем, надавите на передний край лапки и нажмите на черную кнопку. Далее опустите лапку и продолжайте работу.
- a. Для того, чтобы подложить под лапку больше слоев ткани выполните двойной подъем лапки. Какую толщину подложите под лапку, такую машина и прошьет.



## F. РАБОТА ПО НЕСКОЛЬКИМ СЛОЯМ ТКАНИ

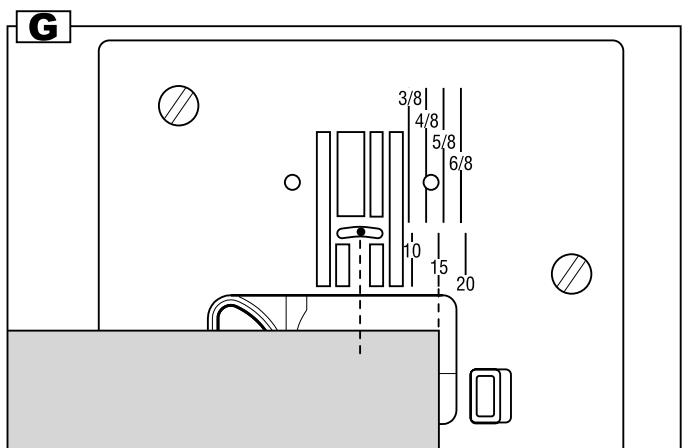
При работе по нескольким слоям тканей, опустите иглу и поднимите лапку. Затем, надавите на передний край лапки и нажмите на черную кнопку. Далее опустите лапку и продолжайте работу. Можно также подложить под лапку сзади другой кусок ткани или картон с такой же толщиной, чтобы не было пропусков стежков. Или поддержать лапку рукой сзади при шитье в несколько слоев.



**Важно:** Черная кнопка отжимается автоматически после прокладывания нескольких стежков.

## G. РАЗМЕТКИ НА ИГОЛЬНОЙ ПЛАСТИНЕ

На игольную пластину нанесены направляющие линии, показывающие расстояние от центрального положения иглы до края изделия. Для прокладывания прямой строчки, край ткани ведите по линии с нужным числовым обозначением, чтобы получить необходимую ширину строчки.





# РЕГУЛИРОВКА НАТЯЖЕНИЯ ВЕРХНЕЙ НИТИ

- Стандартная установка натяжения верхней нити: «АУТО», которую можно сопоставить с числовым значением « 4 »
- Для усиления натяжения поверните диск вправо. Для ослабления натяжения поверните диск влево.
- Правильная установка натяжения является очень важной для качественного шитья.
- Не существует одного значения натяжения, подходящего для всех функций шитья и тканей.
- 90% шитья осуществляется в диапазоне натяжения от 3 до 5 («4» или «АУТО» является основной установкой).
- Для красивых декоративных швов и петель натяжение нити должно быть немного слабее нормы, при этом верхняя нить немного переходит на изнанку. При этом получается красивая лицевая сторона.

## А. СТАНДАРТНОЕ НАТЯЖЕНИЕ НИТИ НА ПРЯМОЙ СТРОЧКИ

Переплетение нитей должно быть равномерным.

## В. СИЛЬНОЕ НАТЯЖЕНИЕ ВЕРХНЕЙ НИТИ

Переведите диск влево ( - ) и ослабьте натяжение верхней нити.

## С. СЛАБОЕ НАТЯЖЕНИЕ ВЕРХНЕЙ НИТИ

Переведите диск вправо ( + ) и увеличьте натяжение верхней нити.

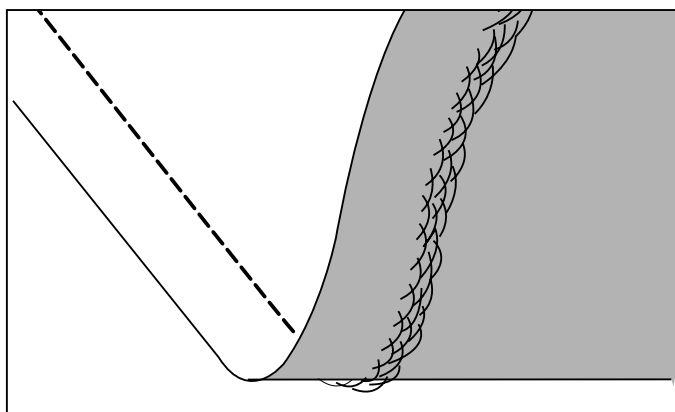
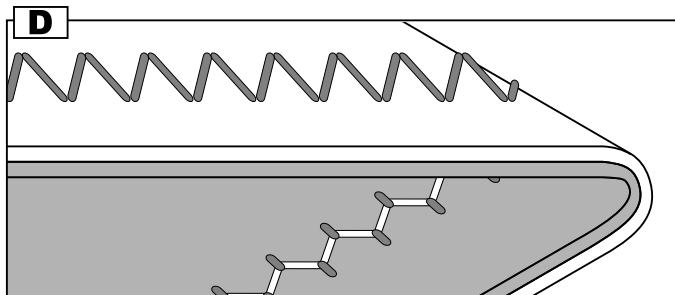
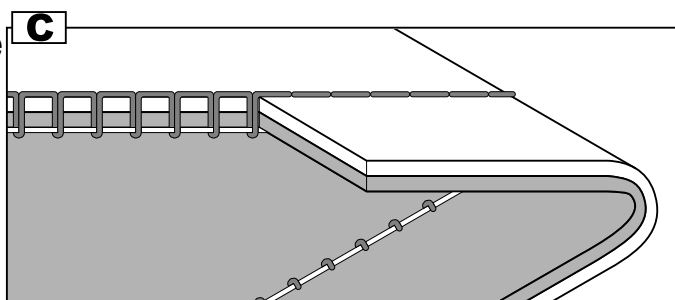
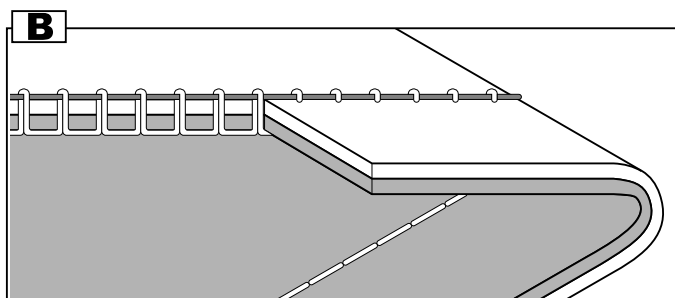
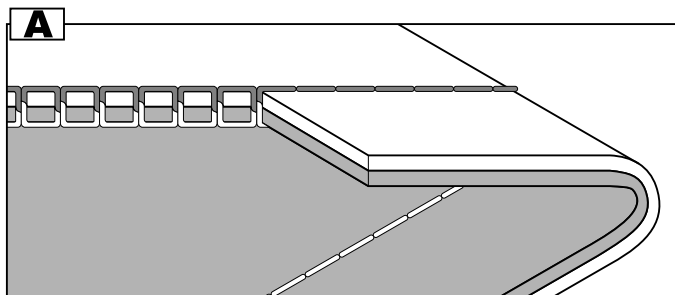
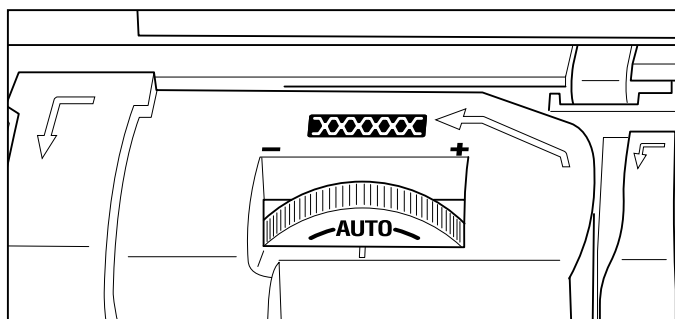
## D. НОРМАЛЬНОЕ НАТЯЖЕНИЕ НИТЕЙ ДЛЯ СТРОЧЕК «ЗИГ-ЗАГ» И ДЕКОРАТИВНЫХ ОТДЕЛОК

На таких строчках переплетение нитей должно быть наизнанке.

## ЗАПУТЫВАНИЕ НИТОК НАИЗНАНКА

Если при шитье на изнаночной стороне образуется сильное запутывание ниток (так называемая «борода»), то это говорит, прежде всего, о неправильной заправке ниток, а также о неправильном натяжении.

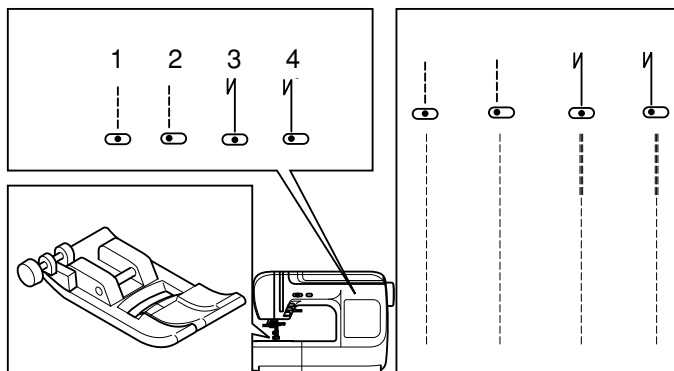
Необходимо перезаправить нитки (см.стр. 18) и установить правильное натяжение.



# ПРЯМОСТРОЧНЫЕ ШВЫ И ПОЛОЖЕНИЕ ИГЛЫ

## Изменение положения иглы

Стандартным положением иглы является центральное положение со значением «3,5». При нажатии на кнопку регулировки ширины стежка « - » игла смещается влево, при нажатии на кнопку « + » - вправо. На дисплее показывается значение и положение иглы.

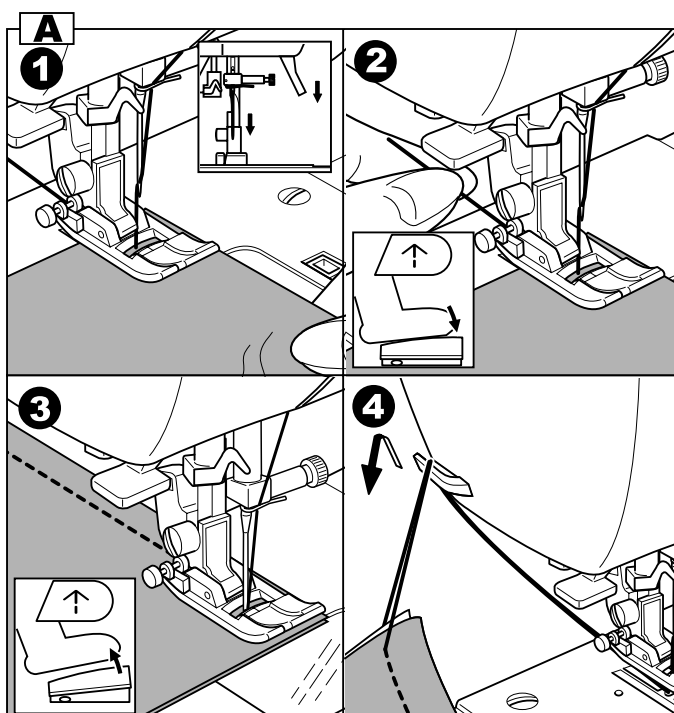


1. Прямая строчка (центральная позиция иглы)
2. Прямая строчка (левое положение иглы)
3. Тройная закрепляющая эластичная прямая строчка (центральная позиция иглы)
4. Тройная закрепляющая эластичная прямая строчка (левое положение иглы)

Используется универсальная лапка (J)

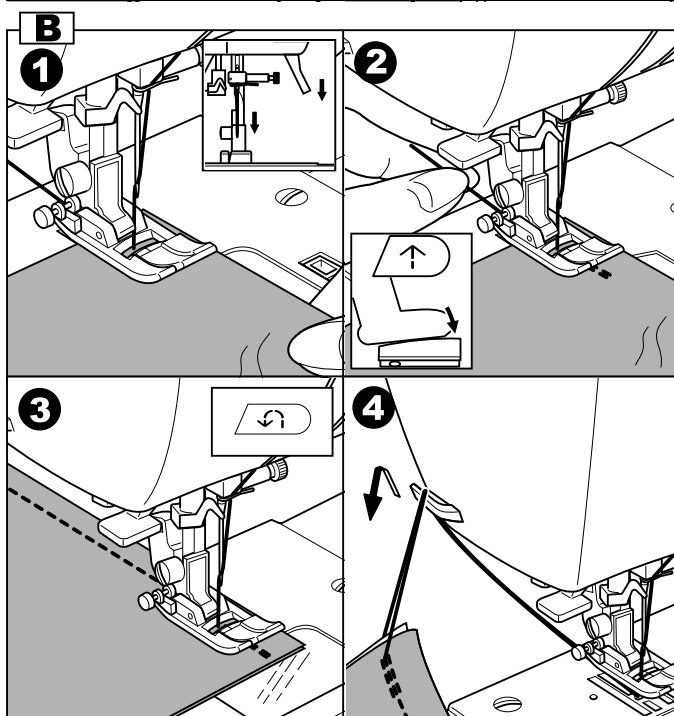
### A. ПРЯМАЯ СТРОЧКА

1. Положите ткань на игольную пластину и опустите прижимную лапку.
2. Верхнюю и нижнюю нити положите под лапку и отведите их назад. Во время работы слегка направляйте ткань.
3. В конце строчки остановите машину и выполните закрепку.
4. Поднимите лапку и обрежьте обе нити нитеобрезателем, который находится слева на корпусе машины.



### B. ТРОЙНАЯ ЗАКРЕПЛЯЮЩАЯ ЭЛАСТИЧНАЯ ПРЯМАЯ СТРОЧКА

1. Положите ткань на игольную пластину и опустите прижимную лапку.
2. Верхнюю и нижнюю нити положите под лапку и отведите их назад. Во время работы слегка направляйте ткань.  
Строчка будет возвращаться на полстежка назад и потом опять идти вперед, за счет чего достигается ее эластичность и крепость. Данную строчку рекомендовано использовать для прокладывания крепкой строчки по шаговым швам, заднему шву брюк и юбок и т.п.
3. В конце строчки остановите машину и выполните закрепку с помощью кнопки реверса.
4. Поднимите лапку и обрежьте обе нити нитеобрезателем, который находится слева на корпусе машины.



# ЗИГЗАГОБРАЗНЫЕ СТРОЧКИ

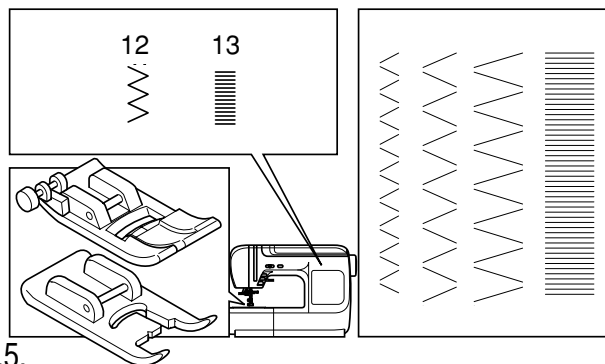
## Настройка ширины строчки

Максимальная ширина строчки для «зиг-зага» равна «7,0 мм», но ширина может быть уменьшена на любом образце. Ширина увеличивается при нажатии на кнопку регулировки ширины строчки «+» от 0 до 7 мм.

## Настройка длины стежка

На обычном зиг-заге стандартная длина стежка от 1 до 2,5.

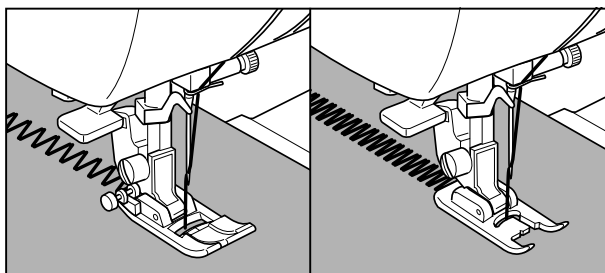
- |    |                            |   |
|----|----------------------------|---|
| 12 | Строчка простой «зиг-заг»  | Универсальная лапка (J)                       |
| 13 | Строчка атласный «зиг-заг» | Лапка для декоративных отделочных строчек (B) |



Такую строчку обычно используют для выполнения монограмм и вышивки, а также можно использовать для лоскутной работы.

## ВЫПОЛНЕНИЕ АТЛАСНОЙ СТРОЧКИ

При выполнении атласных строчек плотность стежков зигзага увеличивается при уменьшении значения длины стежка до «0,2». Чем меньше длина стежка, тем плотнее строчка, тем больше она похожа на вышивку. Для лучшего результата рекомендуется установить лапку для декоративных отделочных строчек (B).



## ВЫПОЛНЕНИЕ СТРОЧКИ ТРЕХСТЕЖКОВОЙ ЭЛАСТИЧНЫЙ «ЗИГ-ЗАГ»

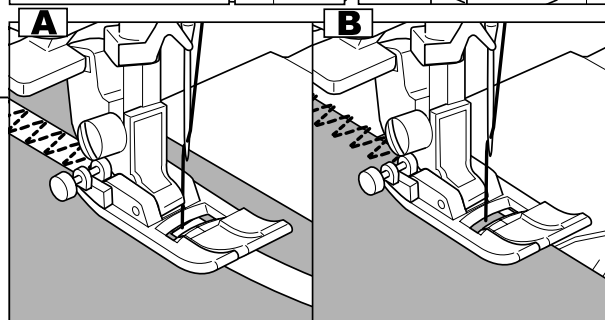
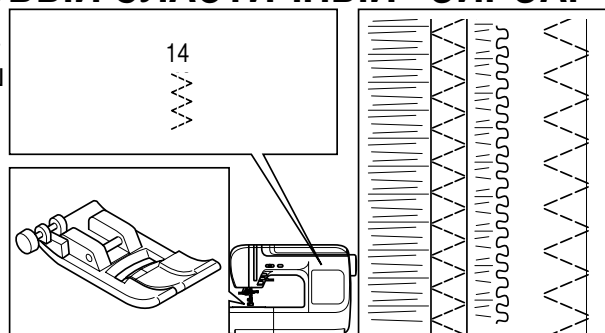
Используется для настрачивания резинки и обработки края эластичных тканей, а также можно использовать для сшивания деталей изделия встык.

- 14 Строчка трехстежковый эластичный зиг-заг  
Используется универсальная лапка (J)

### А. НАСТРАЧИВАНИЕ РЕЗИНКИ

Установите ширину строчки в зависимости от ширины резинки. Во время работы растягивайте резинку в разные стороны (вперед и назад). Длину стежка рекомендуется устанавливать на показатель «2,0».

*Примечание: Данную строчку можно использовать для операции «шток». Для этого установите длину стежка на минимальный показатель, а ширину на максимальный, с изнанки положите под прореху кусочек ткани в тон. Подведите ткань под лапку и начинайте прокладывать эластичный «зиг-заг». В зависимости от размера прорехи зависит длина строчки. Если ширина прорехи большая, то необходимо строчки прокладывать параллельно и немного внахлест. Получается очень хорошая шток.*



### В. ОБРАБОТКА КРАЯ ЭЛАСТИЧНЫХ ТКАНЕЙ

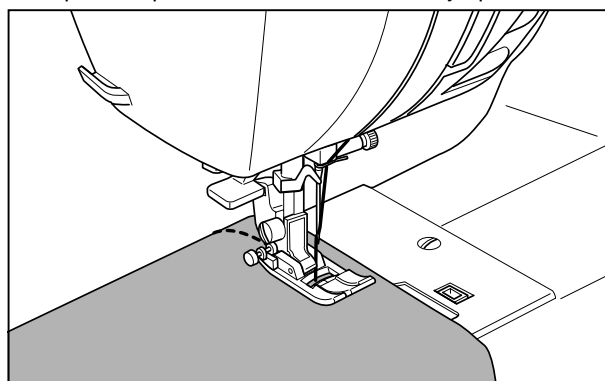
Рекомендуется использовать для обработки сильносыпучих тканей. Строчка прокладывается по самому краю ткани. Подробно об этой операции см. на стр. 26.

## РУКАВНАЯ КОНСОЛЬ

Рукавную консоль очень удобно применять для подшивки низа брюк, рукавов, всех круговых швов.

Снимаем швейный столик и получаем рукавную консоль (узкую платформу). Одеваем на нее, например, рукав и прокладываем строчку.

Как правильно снять и установить предметный столик см. на стр. 6.



# ОВЕРЛОЧНЫЕ СТРОЧКИ

## А. ИСПОЛЬЗОВАНИЕ ОВЕРЛОЧНОЙ ЛАПКИ

- 12      Рекомендованная ширина 5 - 6 мм  
16-20    Рекомендованная ширина 5 - 7 мм

Установите оверлочную лапку (С).

Шейте таким образом, чтобы направляющая лапки шла по срезу ткани, при этом строчка будет ложиться на металлический штырек лапки, затем с него съезжать, не стягивая срез ткани.

- Оверлочные строчки используются для закрепления срезов сыпучих тканей.
- Строчки могут быть использованы по любым структурам тканей и не только как оверлочные, но и как отделочные или для лоскутных работ и соединения деталей изделий.
- Эта строчка предназначена для тонких и легких тканей.

**⚠ Внимание!** Оверлочная лапка применяется только для строчек перечисленных в таблице, при этом ширина строчки устанавливается от 0 до 5 мм или 7 мм. Если значение ширины строчки будет меньше 5 мм или данная лапка будет использоваться на других образцах строчек, игла может попасть в лапку и погнуться или сломаться.

## В. ИСПОЛЬЗОВАНИЕ УНИВЕРСАЛЬНОЙ ЛАПКИ

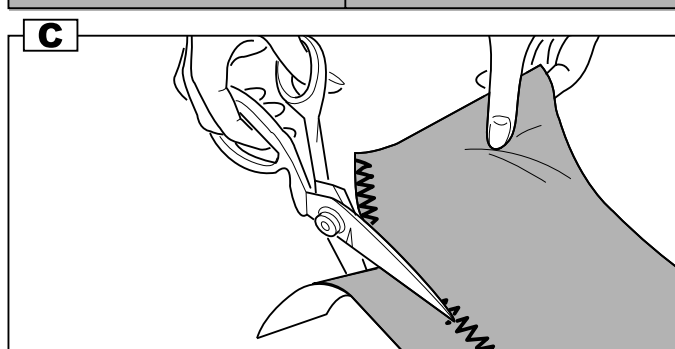
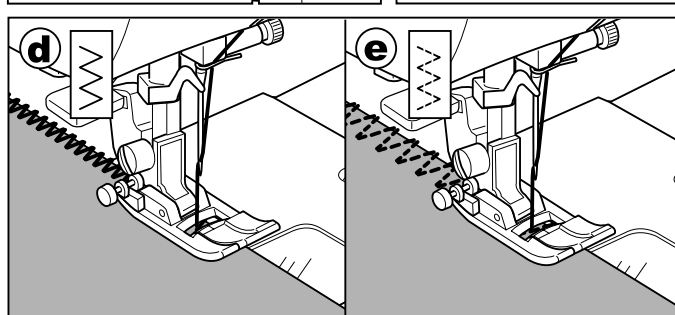
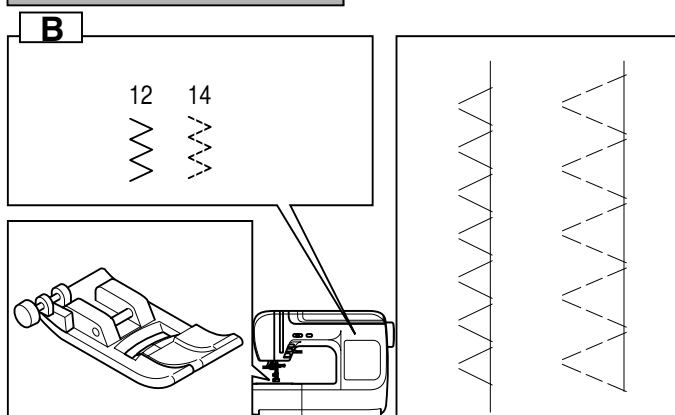
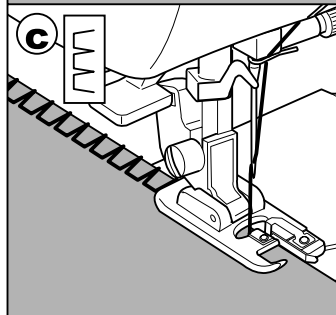
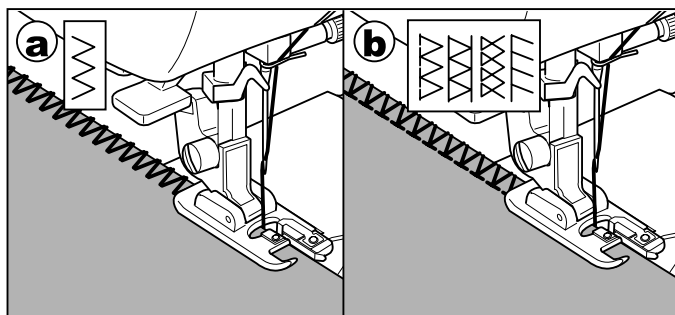
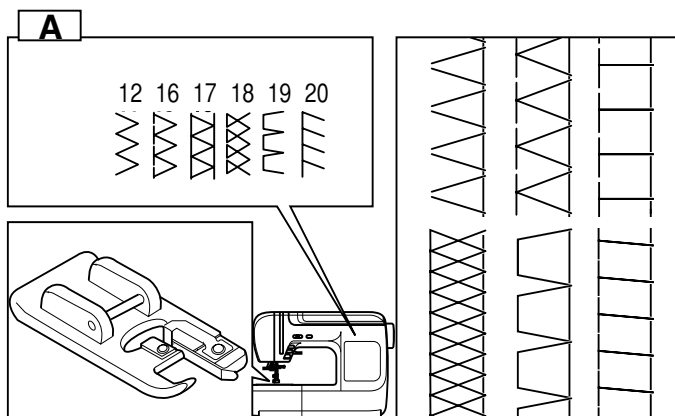
- 12,14    Установите универсальную лапку (J).

Проложите оверлочный шов по краю ткани, чтобы игла попадала на срез.

- Узкая оверлочная строчка (ширина строчки – от 2,0 до 4,5 мм)
- Строчка для сильносыпучих эластичных тканей.

## С. ПРИМЕЧАНИЕ

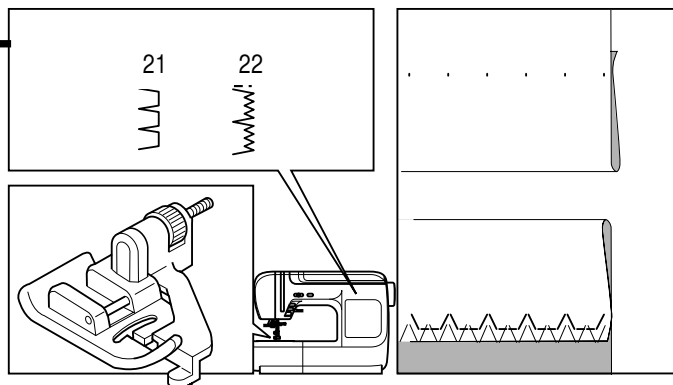
При использовании данной лапки, надо учитывать, что строчка может стянуть срез ткани. Поэтому, если ткань неплотная, то лучше отступить 3-4 мм от края, проложить строчку и потом аккуратно обрезать этот припуск.



# ПОТАЙНАЯ ПОДШИВКА НИЗА

При выполнении данной операции происходит прокладывание строчки по низу изделия, а на лицевой стороне либо ничего не видно, либо видны очень маленькие стежки.

**Обратите внимание!** Перед выполнением данной операции, потренируйтесь на образце.



21 Потайная подшивка для неэластичных тканей.

22 Потайная подшивка для эластичных тканей.

Используйте лапку для потайной подшивки низа (D)

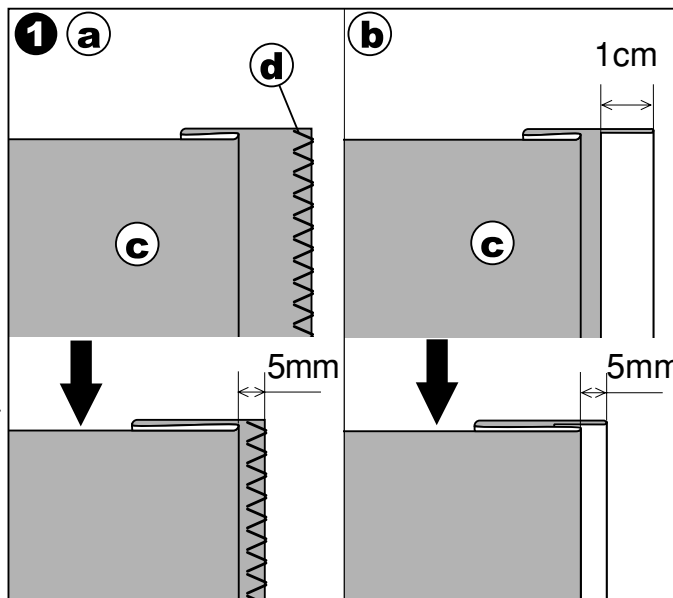
1. Подберите нити в тон ткани и поставьте более тонкую иглу. Сложите ткань, как показано на рисунке, изнаночной стороной вверх.

а. Для костюмных и пальтовых не сильносыпучих тканей рекомендуется нижний срез подвернуть один раз (подгибка с открытым срезом)

б. Для тонких, сильносыпучих тканей рекомендуется нижний срез подвернуть два раза (подгибка с закрытым срезом).

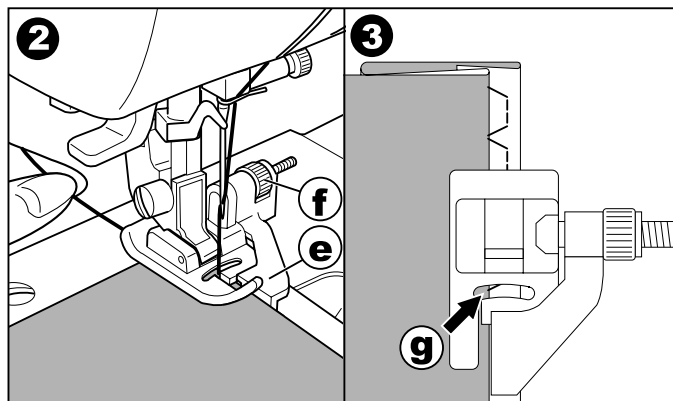
с. Изнаночная сторона ткани.

д. Оверлочная строчка (открытый край изделия можно предварительно закрепить подходящей оверлочной строчкой).



2. Установите лапку «D». Направляющая лапки (e) должна идти по внутреннему сгибу низа ткани (см. рис.)

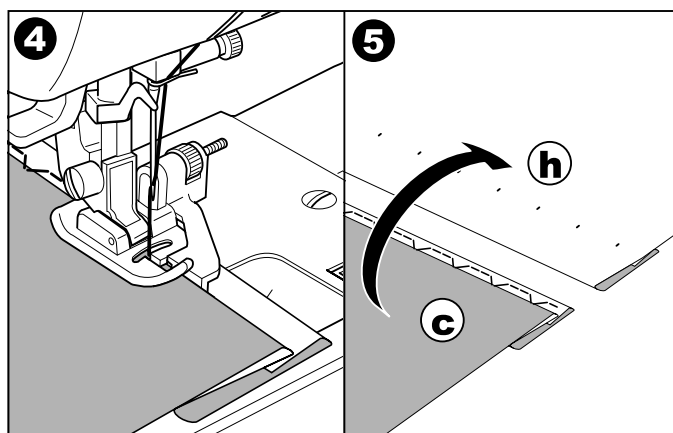
Перемещение направляющей лапки (e) регулируется винтом (f).



3. Поверните рукой маховое колесо на себя так, чтобы игла ушла влево. Иглой надо немного захватить сгиб ткани (g). Выберите подходящую ширину и длину строчки. Если после прокола иглой сгиба (g), образовался зазор между сгибом ткани и направляющей лапки, то подгоните направляющую (e) к сгибу с помощью винта (f).

4. На небольшой скорости выполните операцию.

5. После завершения операции переверните ткань на лицевую сторону. Если все было выполнено правильно, на лицевой стороне не будет видно ничего или будут маленькие стежки, практически не заметные. Прогладьте низ изделия.

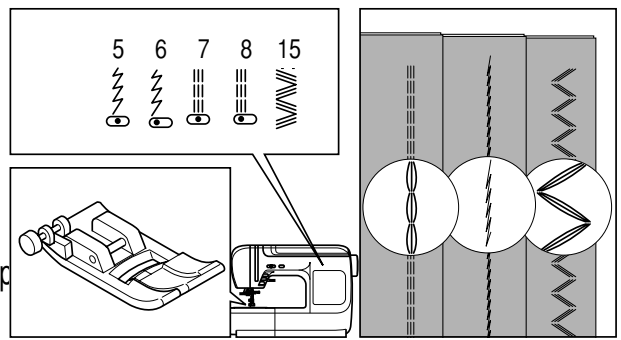


с. Изнаночная сторона ткани

h. Лицевая сторона ткани

## ИСПОЛЬЗОВАНИЕ ТРИКОТАЖНЫХ СТРОЧЕК

Трикотажная строчка – является прочной и эластичной. Рекомендуется использовать ее при работе по трикотажным тканям, а также для сшивания плотных тканей, таких, например, как джинсовая ткань.

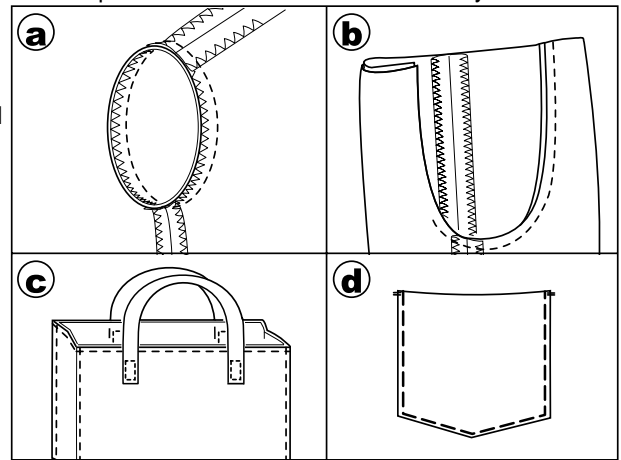


- 5 Основная строчка для сшивания эластичных тканей (центральное положение иглы)
- 6 Основная строчка для сшивания эластичных тканей (левое положение иглы)
- 7 Прямая трикотажная строчка (центральное положение иглы) или, как ее еще называют – тройная закрепляющая, используется для прокладывания особо прочных швов в местах, которые подвергаются сильному растягиванию (например, задний и шаговые швы брюк).
- 8 Прямая трикотажная строчка (левое положение иглы)
- 15 Тройной эластичный зигзаг подходит для жестких тканей, таких как, грубая хлопчатобумажная ткань, поплин, парусина и т.д. Также при использовании двойной иглы и разноцветных ниток можно получить красивую отделочную строчку.

Установите универсальную лапку (J).

Для выполнения трикотажных строчек рекомендуется использовать специальные трикотажные иглы, для того, чтобы не было прорубания нитей, пропуска стежков и шитья на одном месте.

- a. Обработка пройм
- b. Обработка задних и шаговых швов брюк
- c. Закрепка ручек на сумках
- d. Настрачивание карманов



## СТРОЧКА «ФЕСТОН»

7900 7250 7150

- 29 28 29 Строчка «фестон» для потайного шва
- 30 29 30 Отделочная строчка «фестон»

Установите универсальную лапку (J). Данная строчка в основном используется для отделочных, декоративных работ.

### a. ПОТАЙНОЙ ШОВ «ФЕСТОН»

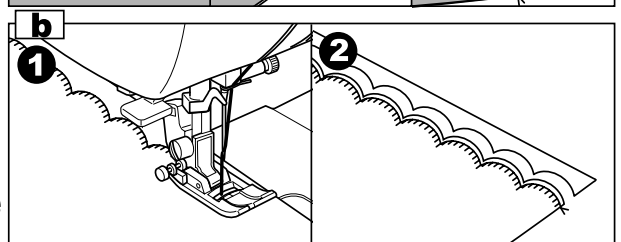
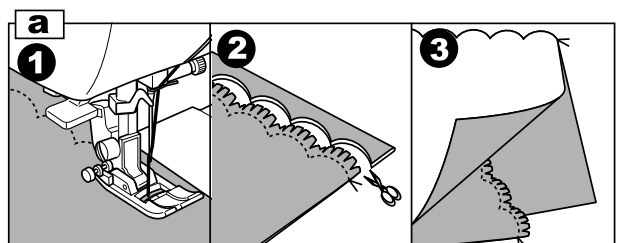
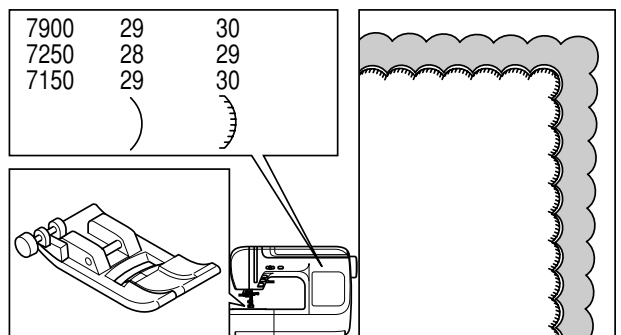
1. Сложите детали лицевыми сторонами друг к другу и проложите строчку фестон вдоль края.
2. Обрежьте ткань вдоль шва, оставляя припуск 3 мм. Надрежьте припуск (см. рис.)
3. Выверните детали на лицевую сторону и проутюжьте шов.

### b. ОТДЕЛКА КРАЯ ТКАНИ СТРОЧКОЙ «ФЕСТОН»

1. Установите лапку для декоративных строчек (B) или универсальную лапку (J). Выберите рекомендованные строчки. Проложите строчку вдоль края с небольшим отступом от края.

\* Для получения лучшего результата, перед тем, как начать шить, обработайте ткань жидкостью для подкрахмаливания (например, авалон) и прогладьте ее утюгом.

2. Аккуратно обрежьте край материала вдоль проложенной строчки, так чтобы не повредить строчку.



## ВЫПОЛНЕНИЕ АППЛИКАЦИИ

Для выполнения аппликаций используйте универсальную лапку (J)

7900 7250 7150

28 27 28 строчка для аппликации

1. Закрепите аппликацию на ткани в нужном месте с помощью клеевых материалов (например, клеевой паутинки) или просто наметайте ее на ткань.
2. Настройтесь на рекомендованную строчку для аппликации (**примечание:** для аппликации можно использовать простой «зиг-заг»).

- При использовании простого «зиг-зага» необходимо установить минимальную длину стежка, максимальную ширину строчки и начать работу так, чтобы правый прокол иглы попадал на аппликацию, а левый на основную деталь, т.е. строчка должна перекрывать срез.
  - При использовании строчки для аппликации необходимо установить длину стежка и ширину строчки в зависимости от типа ткани и результата, который вы хотите получить. Шейте так, чтобы правый прокол иглы попадал на аппликацию, а левый шел по самому срезу детали.
- Если Вы отступили дальше от среза аппликации, то после окончания работы срежьте излишки ткани.

### а. ОБРАБОТКА УГЛОВ

Прокладывая строчку, остановитесь, когда дойдете до угла. Опустите иглу в ткань вручную или однократным нажатием на кнопку позиционирования иглы (вверх/вниз). Поднимите прижимную лапку. Используйте иглу в качестве центра поворота ткани. Опустите прижимную лапку и продолжайте шить.

## ПЭТЧВОРК (ЛОСКУТНАЯ РАБОТА)

Для дополнительной отделки можно комбинировать различные ткани и соединять их декоративными строчками.

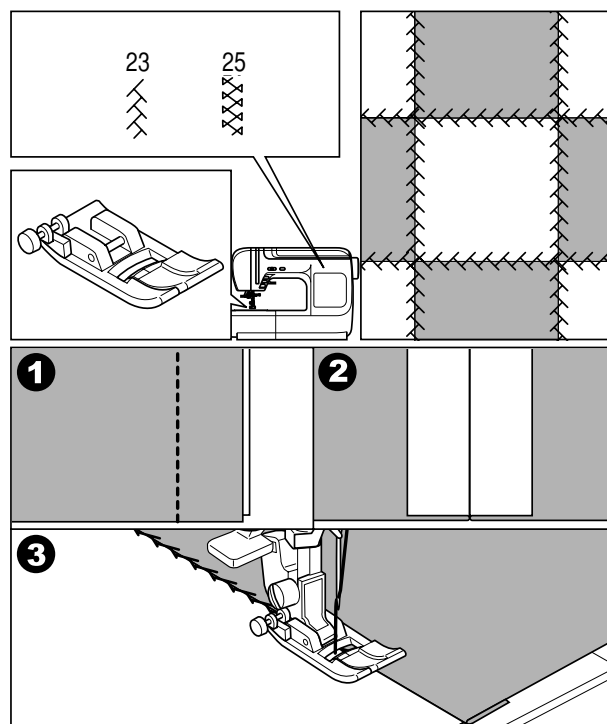
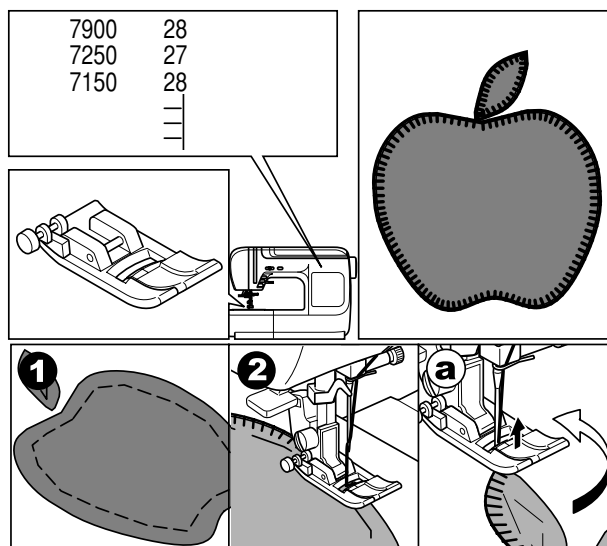
Используйте универсальную лапку (J)

23, 25 Декоративные строчки,  
используемые для пэчворка

1. Сложите две детали лицевыми сторонами вовнутрь и проложите прямую строчку, соединяя две детали.
2. Разутюжьте припуски в разные стороны
3. С лицевой стороны проложите по разутюженным швам отделочные строчки (см. рис.).

## МЕРЕЖКА

1. Наметайте на кусок тонкой бумаги или на материал, растворимый в воде (авалон) две детали, предварительно заутюжив их срезы. Расстояние между деталями должно быть около 4 мм.
2. Выровняйте центр лапки с центром между двумя деталями и начинайте прокладывать строчку так, чтобы строчка попадала на обе детали, соединяя их.
3. После завершения работы удалите бумагу.



# ВШИВАНИЕ МОЛНИИ

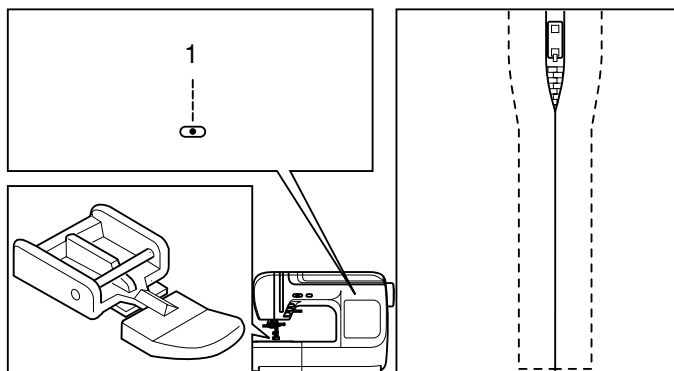
## ВШИВАНИЕ МОЛНИИ ПО ЦЕНТРУ

1 Прямая строчка (центральное положение иглы)

Установите лапку для молнии (E)



**Внимание!** Лапка для молнии используется только для прокладывания прямой строчки и с позицией иглы в центре. Медленно поверните маховое колесо на себя, чтобы убедиться в том, что игла не попадает на лапку. При других условиях будет происходить поломка игл.



1. Проверьте, чтобы длина молнии была длиннее нестачанного участка в шве.

a: Стачаный участок

b: Расстояние между стачанным участком строчки и концом молнии.

c: Строчка наметки молнии

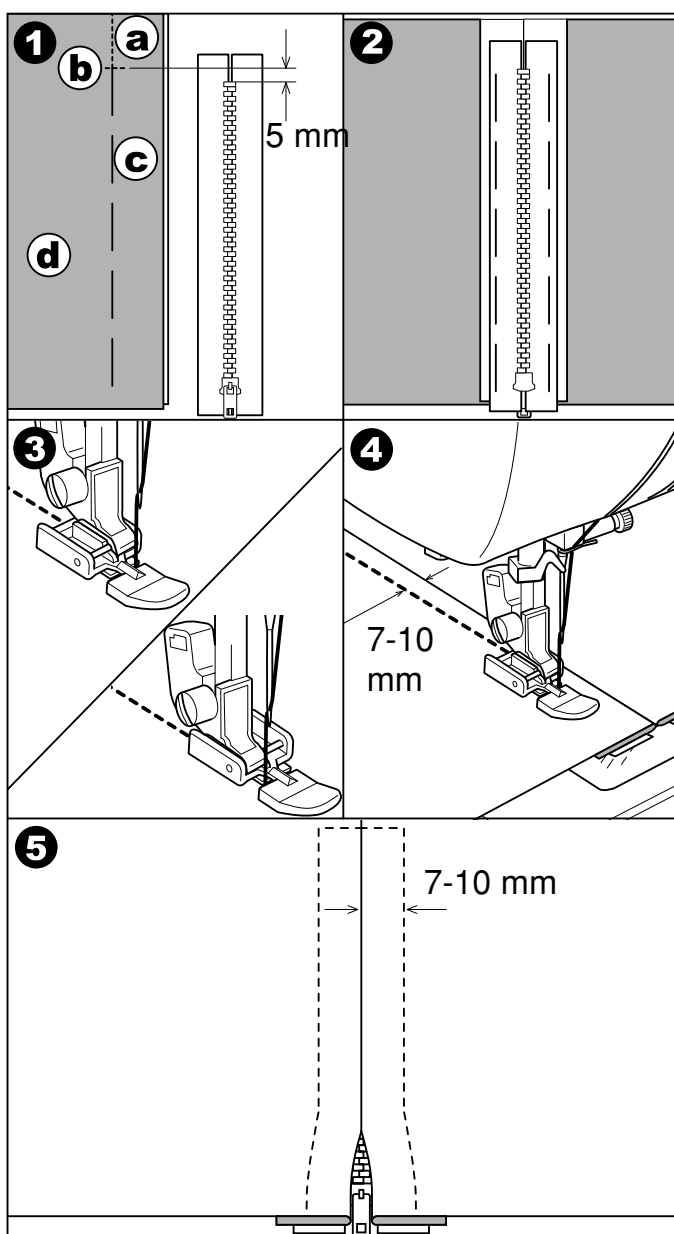
d: Изнаночная сторона ткани

2. Разутюжьте припуски шва в разные стороны и приметайте стороны молнии к припускам, так, чтобы центр молнии совпадал с центром шва. Зубчики молнии не должны быть видны на лицевой стороне изделия.

3. Установите лапку для втачивания молнии (E). Для прокладывания строчки по правой стороне молнии, соедините лапку левым штифтом с лапкодержателем. Для прокладывания строчки по левой стороне молнии, соедините лапку правым штифтом с лапкодержателем.

4. Начинайте прокладывать строчку по левой стороне молнии сверху вниз, до нижней закрепки.

5. Оставьте иглу в ткани и поверните изделие на 90°, выполните закрепку внизу молнии. Длина закрепки равна расстоянию между строчками. В конце закрепки оставьте иглу в ткани, сделайте еще раз поворот в том же направлении на 90°, проложите строчку по второй стороне молнии. Удалите наметку и проутюжьте молнию.





# ВШИВАНИЕ МОЛНИИ

## ВШИВАНИЕ МОЛНИИ В БОКОВОЙ ШОВ

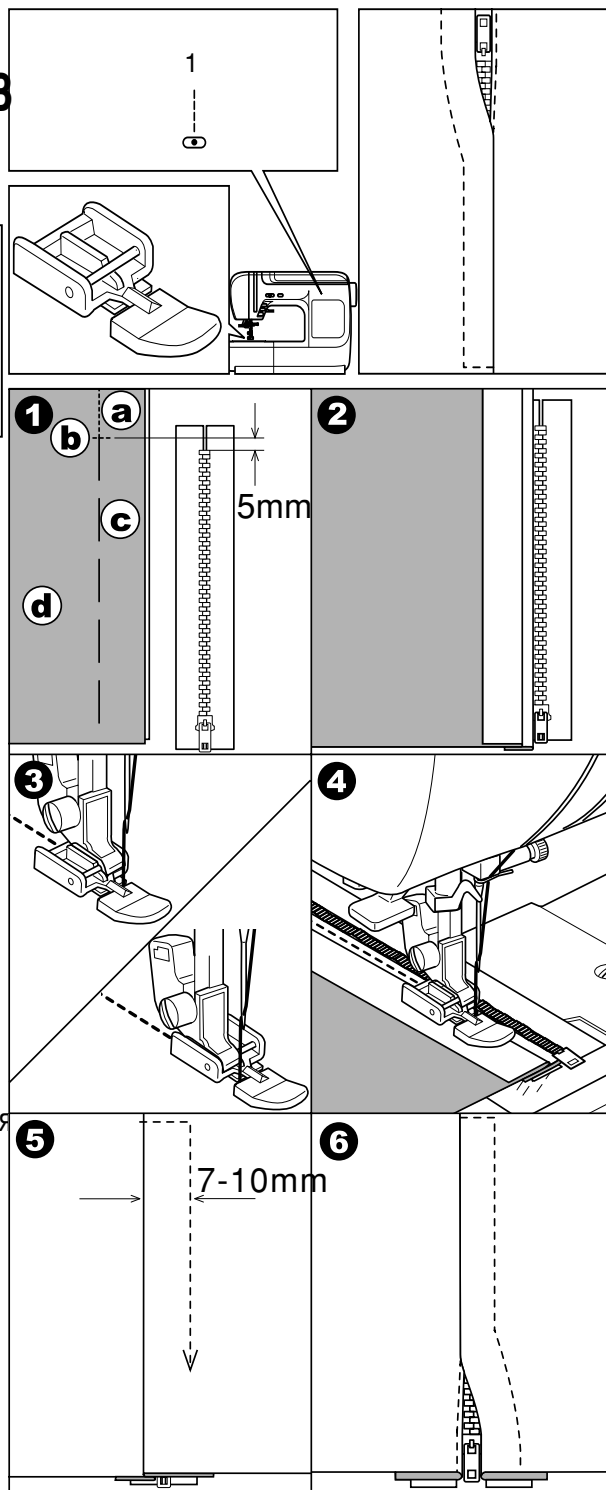
1 Прямая строчка (центральное положение иглы)  
Установите лапку для молнии (E)

**Внимание!** Лапка для молнии используется только для прокладывания прямой строчки и с позицией иглы в центре. Медленно поверните маховое колесо на себя, чтобы убедиться в том, что игла не попадает на лапку. При других условиях будет происходить поломка игл.

1. Проверьте, чтобы длина молнии была длиннее недостающего участка в шве.
  - a: Стачаный участок
  - b: Расстояние между стачанным участком строчки и концом молнии.
  - c: Строчка наметки молнии
  - d: Изнаночная сторона ткани
2. Выверните изделие на изнаночную сторону и проверьте, ровно ли совмещаются края разреза по шву. Длина разреза должна равняться длине звеньев плюс 2.5 см. Разутюжьте припуски шва в разные стороны. Откройте молнию. Наложите один ее край на правый припуск шва, развернув изделие верхним срезом к себе. Звенья должны лежать точно по линии шва, верхний конец звеньев - на 2.5 см ниже верхнего среза. Поверните язычок молнии кверху. Прикрепите правую сторону молнии к правому припуску булавками, клеем для ткани или клеевой лентой.
3. Установите лапку для втачивания молнии. Для прокладывания строчки по правой стороне молнии, соедините лапку левым штифтом с лапкодержателем. Для прокладывания строчки по левой стороне молнии, соедините лапку правым штифтом с лапкодержателем.
4. Притачайте тесьму молнии, начиная от нижнего конца молнии. Край лапки должен ровно идти вдоль звеньев.
5. Закройте молнию и переверните ее на лицевую сторону. Ровно уложите ткань рядом с молнией так, чтобы молния была перекрыта складкой ткани. Проложите закрепляющую строчку внизу молнии, затем разверните изделие под лапкой используя иглу в качестве центра поворота и продолжайте строчить вверх до начала молнии. Расстояние от сгиба до строчки 7-10 мм.
6. Не доходя до верхнего края 5 см, остановите машину, откройте молнию и после этого доведите строчку до конца. У нижнего конца молнии вытяните на изнаночную сторону концы ниток и завяжите их узелком. Удалите нитки наметочной строчки. Приутюжьте складку в месте, где притачана молния. Обрежьте верхние концы тесьмы молнии так, чтобы они были вровень с верхним срезом изделия.

### A. КАК ПРАВИЛЬНО ОТКРЫТЬ МОЛНИЮ В ПРОЦЕССЕ ВШИВАНИЯ

1. Остановите машину за 5 см до верхней части молнии.
  2. Опустите иглу в ткань.
  3. Поднимите прижимную лапку и откройте молнию, аккуратно проведите язычок молнии под лапкой.
  4. Опустите лапку и продолжайте работу.
- a. Язычок молнии

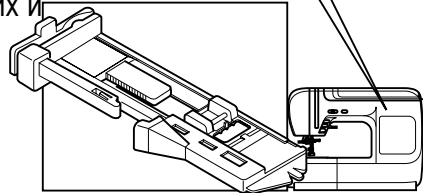


# АВТОМАТИЧЕСКАЯ ОБРАБОТКА ПЕТЕЛЬ

7900	46	47	48	49	50	51	52	53	54	55	56	57	58
7250	44	45	46	47	-	48	49	50	-	-	51	-	-
7150	50	51	52	53	-	54	55	56	-	-	57	-	-

7900 7250 7150

- 46 44 50 Прямоугольная петля (узкая) для тонких и средних тканей
- 47 45 51 Прямоугольная петля (широкая) для тяжелых тканей
- 48 46 52 Петля с глазком для плотных тканей
- 49 47 53 Петля с глазком с усиленной закрепкой для пальтовых тканей
- 50 - - Петля с глазком с треугольной закрепкой для джинсовых тканей и брюк
- 51 48 54 Петля с закругленной стороной (узкая) для тонких и средних тканей
- 52 49 55 Петля с закругленной стороной (широкая) для тяжелых тканей
- 53 50 56 Петля с закругленной стороной и усиленной поперечной закрепкой
- 54 - - Петля с закруглением с двух сторон
- 55 - - Горизонтальные петли на блузках и рубашках из тонких и средних тканей
- 56 51 57 Трикотажная петля для объемных материалов
- 57 - - Трикотажная отделочная петля
- 58 - - Окантовочная петля (см. стр.34)



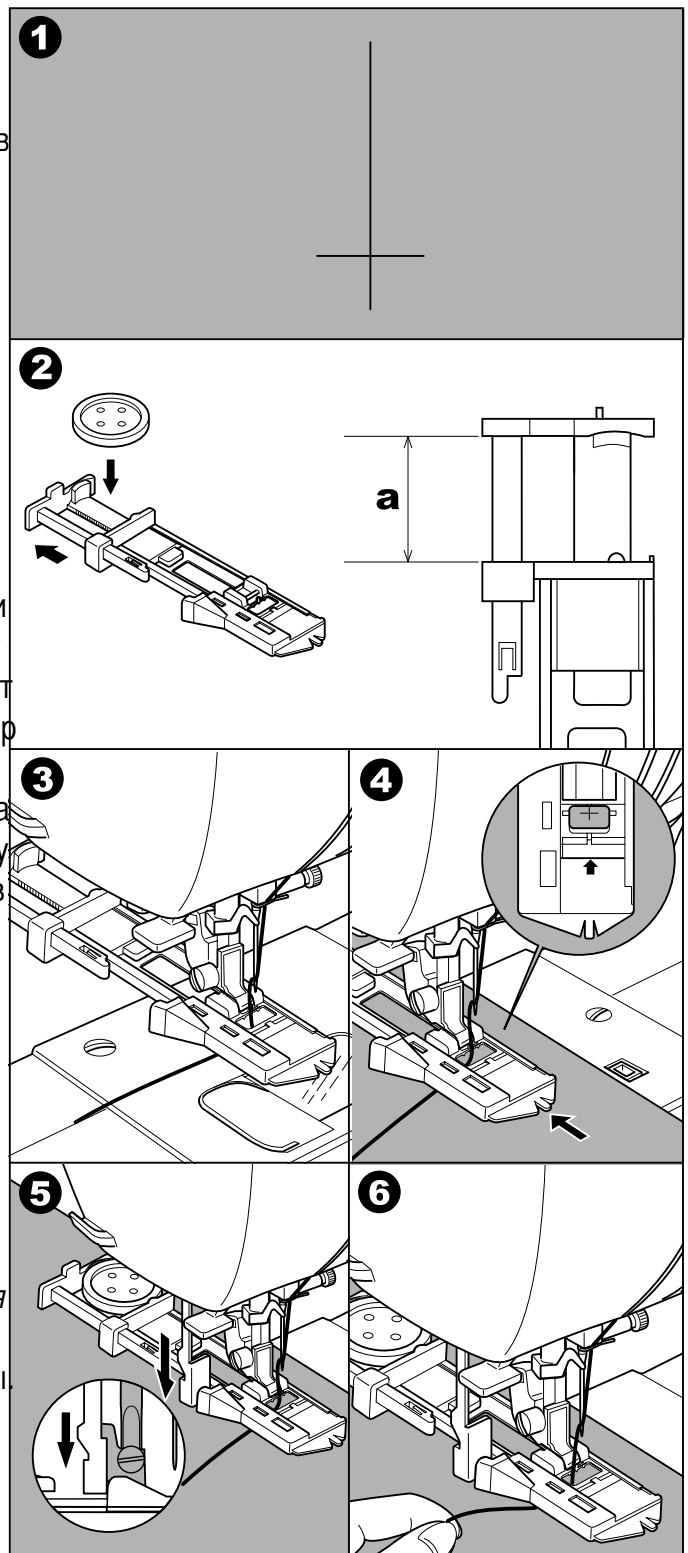
Используйте лапку для автоматического выметывания петель (F)

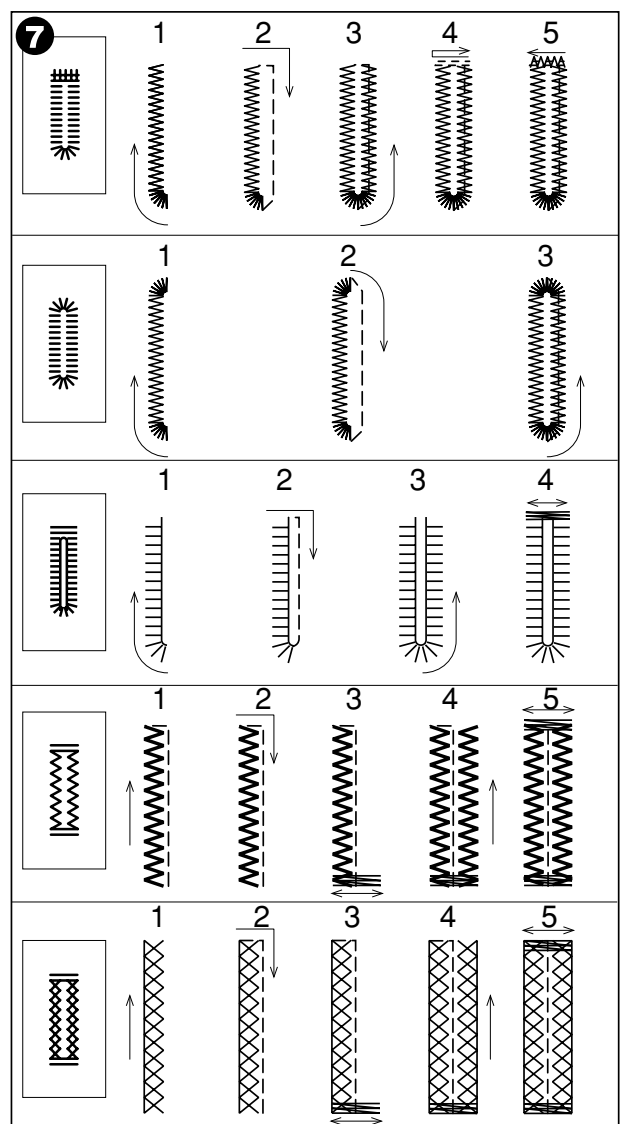
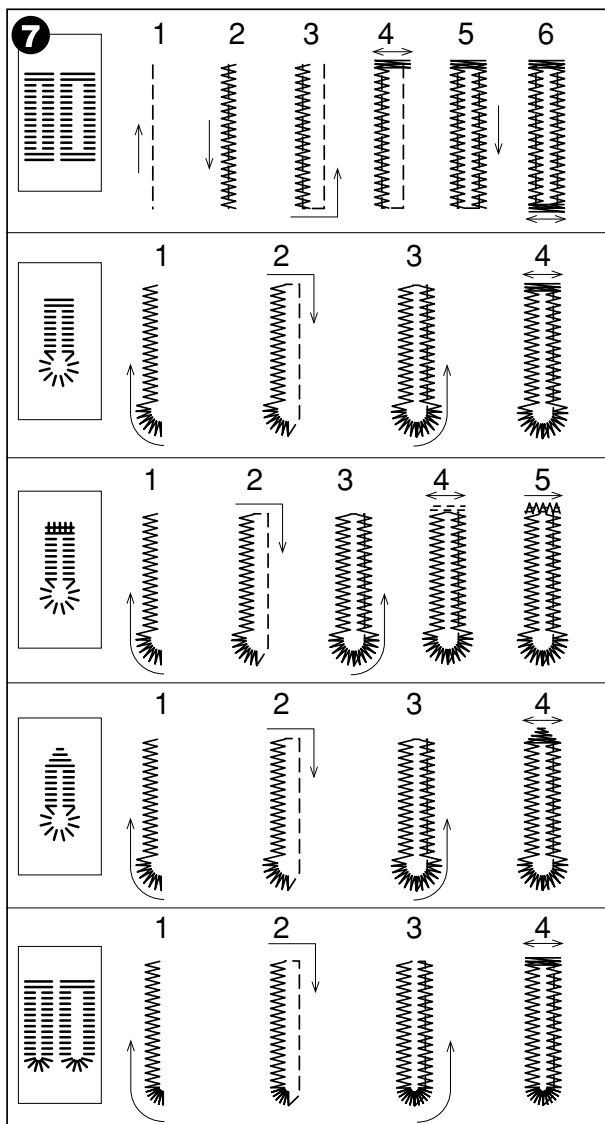
**Примечание:** Перед выполнением данной операции, потренируйтесь на образце.

1. Наметьте положение петли на ткани. Максимальная длина петли составляет 3 см (диаметр + толщина пуговицы).
2. Установите лапку для автоматической обработки петель. Выдвиньте пластину держателя пуговиц и вставьте туда пуговицу. Размер петли (a) зависит от диаметра пуговицы + по 1,5мм с двух сторон, чтобы пуговица свободно проходила через петлю (привавляется автоматически).
3. Выберите необходимую конфигурацию петли, в зависимости от вашего изделия. Установите ширину и длину стежка. Нить должна проходить через отверстие в лапке и назад под нее.
4. Подведите изделие под лапку так, чтобы центр лапки совпадал с начальной точкой на ткани. Опустите прижимную лапку. Следите за тем, чтобы на передней части лапки не было зазора! Иначе может произойти смещение передней части петли.
5. Опустите иглу в крайнее нижнее положение. Опустите рычаг для изготовления петель сверху вниз и отведите его назад за выступ на лапке.

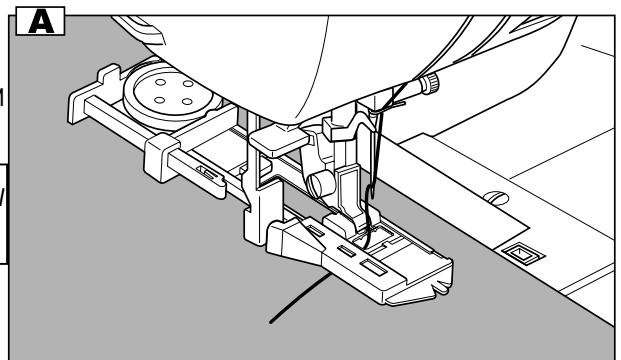
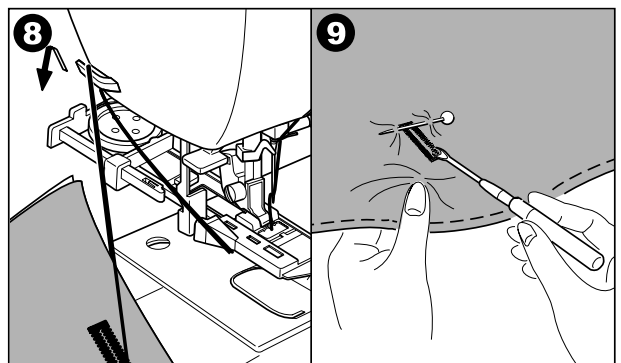
**Примечание:** Без этого рычага петля выметываться не будет, машина будет шить на одном месте.

6. Придерживайте верхнюю нить при начале работы.
- Примечание:** Аккуратно придерживайте изделие рукой. Перед завершением обработки петли машина выполнит закрепку и остановится.





7. Обработка петель начинается с передней закрепки, затем выполняется левая сторона петли, затем прокладывается прямая закрепляющая строчка вперед по правой стороне петли, в обратную сторону на нее накладывается строчка зигзаг и в конце выполняется вторая задняя закрепка, затем точечная закрепка и машина останавливается (см. рис.).
8. Поднимите лапку и обрежьте нить с помощью нитеобрезателя. Для выполнения нескольких петель, каждый раз поднимайте прижимную лапку (возврат в исходное положение). После окончания работы, уберите рычаг для выметывания петель вверх до упора.
9. Аккуратно прорежьте петлю в центре, не задевая боковые части петли и закрепки. Для удобства используйте булавку (см. рис.)



**Внимание:** Будьте осторожны при использовании вспарывателя во время прорезания петли, чтобы не порезаться.

#### **А. Изготовление петель на трикотажных тканях.**

**При изготовлении петель на трикотажных тканях под основную строчку зигзаг прокладывается кордовая нить или шнур.**

Установите лапку для петель и зацепите кордовую нить за крючок пластины держателя пуговицы (конец лапки). Протяните два конца нити по канавкам лапки, расположенных на подошве лапки и завяжите их в начале лапки, тоже зацепив за крючок. Нити будут находиться в натянутом состоянии. Ширина строчки должна соответствовать диаметру кордовой нити. Опустите лапку и начните работу.

После окончания работы, аккуратно потяните концы кордовой нити и отрежьте остатки.

**Примечание:** Рекомендуется проклеивать подборт для получения качественных петель.

# Модель 7900

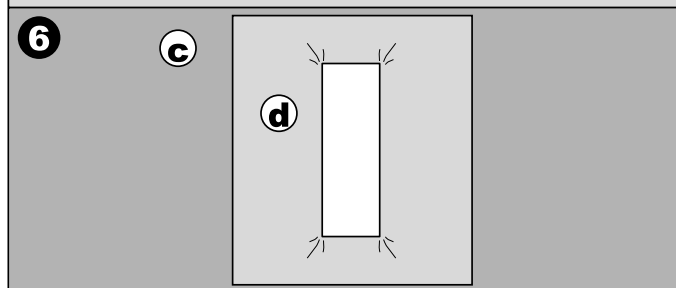
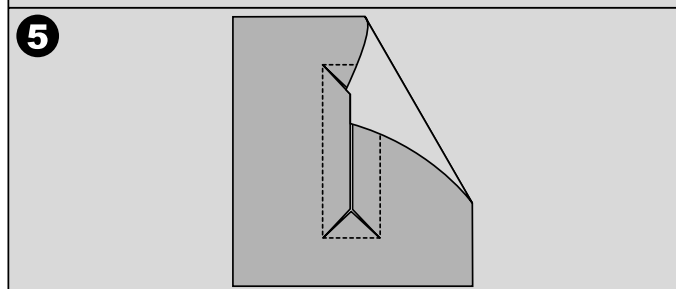
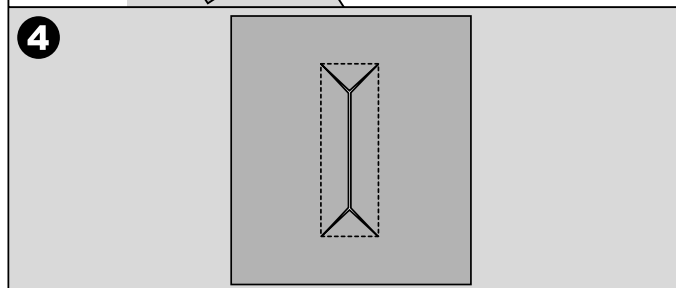
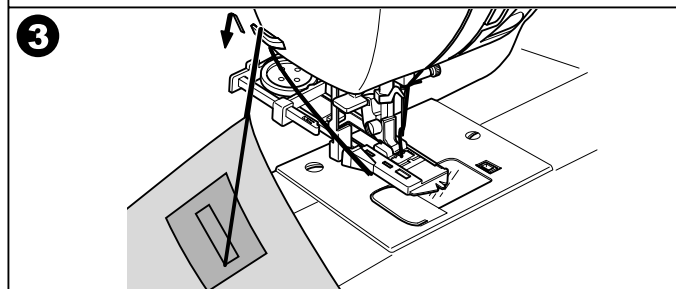
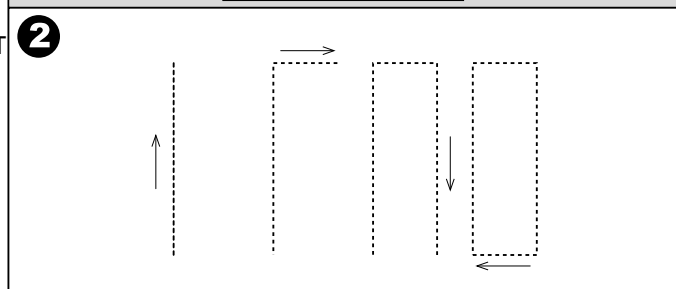
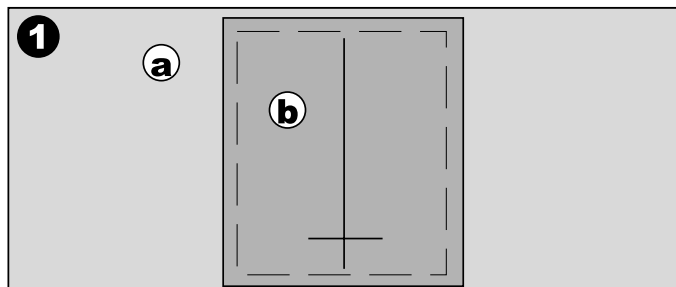
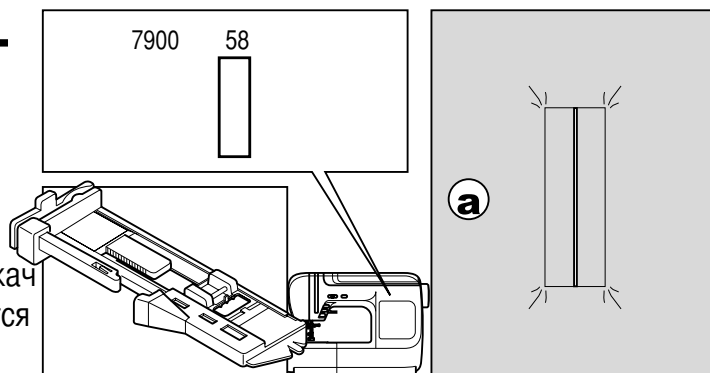
## ОБРАБОТКА ОКАНТОВАННОЙ ПЕТЛИ

Окантованные петли используют как отделку в основном на костюмных и пальтовых тканях. Для качественного выполнения таких петель рекомендуется потренироваться на образцах.

58 Строчка для выполнения окантованных петель.

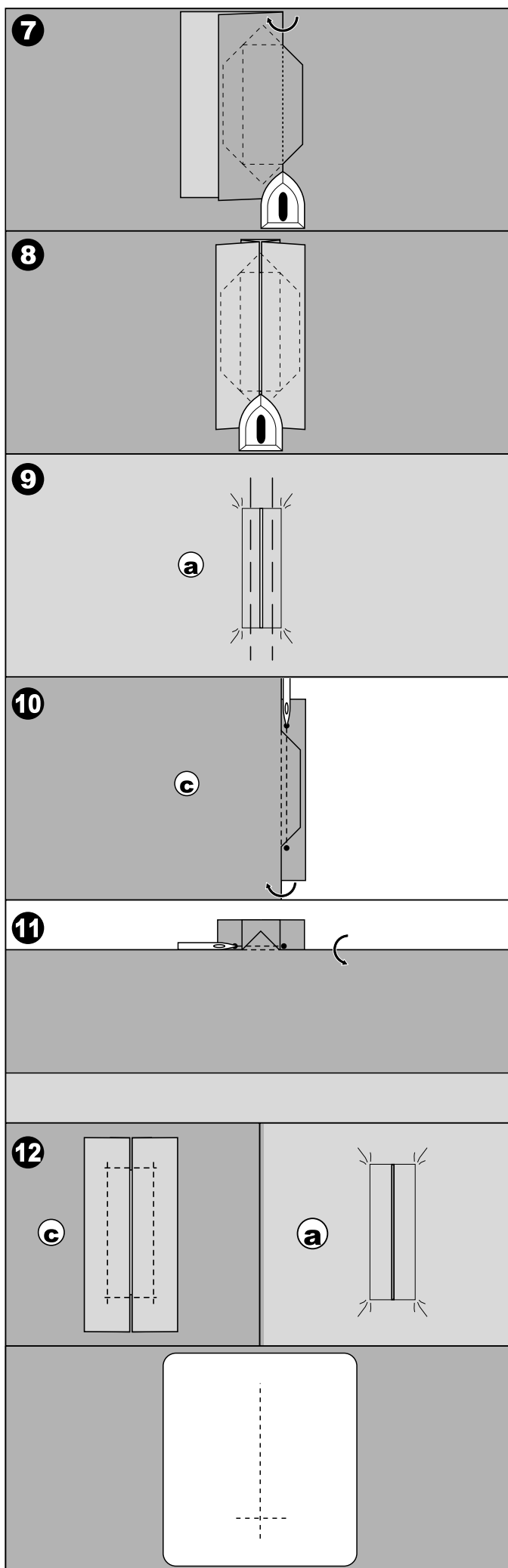
Установите лапку для автоматической обработки петель (F)

1. Вырежьте кусочек ткани (обтачку), размер которого больше готового размера петли по ширине на 2,5 см и по длине на 1 см. Петля может быть изготовлена из основной ткани или из контрастной.  
Наметайте обтачку с лицевой стороны таким образом, чтобы ее центр совпадал с центром намеченной на ткани петли.  
а. Лицевая сторона детали  
б. Изнаночная сторона обтачки.
2. В лапку заложите диаметр пуговицы, под которую собираетесь обработать петлю. Подведите ткань с обтачкой под лапку, опустите рычаг для выметывания петли и проложите строчку 50.
3. После окончания работы обрежьте нити с помощью нитеобрезателя.
4. Аккуратно прорежьте обтачку посередине, приблизительно около 3-5 мм от края с двух сторон сделайте разрез на угол, как показано на рис. 4. Удалите сметку.
5. Выверните обтачку на изнаночную сторону.
6. Расправьте обтачку таким образом, чтобы получилась прямоугольная прорезь (см.рис.)  
Приутюжьте обтачку.  
с. Изнаночная сторона изделия  
д. Лицевая сторона обтачки



7. Отверните стороны обтачек сначала в одну сторону, потом в другую и приутюжьте.
8. Сложите стороны обтачки наподобие бантовой складки, таким образом, чтобы сгибы обтачек закрыли прорезь петли. Приутюжьте.
9. Переверните ткань на лицевую сторону и проложите сметочные строчки посередине каждой складки.
  - а. Лицевая сторона изделия.
10. С изнаночной стороны проложите строчки с каждой стороны петли (см. рис.) Удалите сметку.
  - с. Изнаночная сторона
11. С изнаночной стороны надо закрепить углы петли с двух сторон.
12. Обрежьте излишки обтачек и приутюжьте петлю.
  - а. Лицевая сторона изделия.
  - с. Изнаночная сторона

**Примечание:** При работе по тонким и сильносыпучим тканям рекомендуется проклеить места, в которых планируете обработку петель. Размер проклеиваемого участка обычно делают на 2-3 см больше, чем сама петля.



# ПРИШИВАНИЕ ПУГОВИЦ

7900 7250 7150

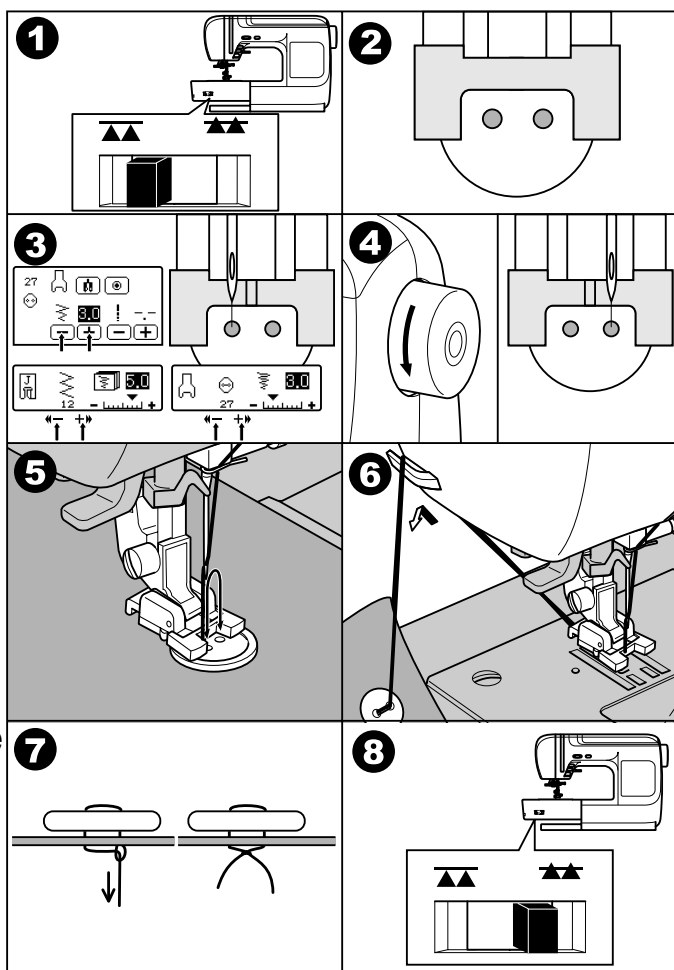
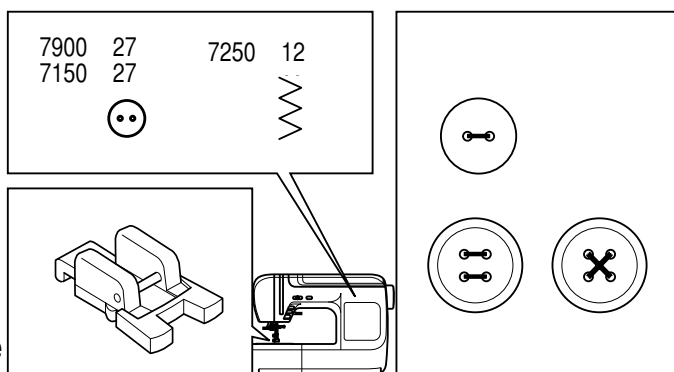
27 12 27 Для пришивания пуговиц используется простой «зиг-заг»

Установите лапку для пришивания пуговиц

1. Отключите нижний транспортер ткани «▲▲» (см. стр. 9).
2. Наметьте место пришивания пуговицы. Положите пуговицу на ткань и опустите лапку так, чтобы дырочки пуговицы находились под горизонтальной осью перемещения иглы.
3. Выберите строчку «зиг-заг». Настройте ширину строчки от 2,5 до 4,5 мм в зависимости от расстояния между дырочками пуговицы.
4. Поверните маховое колесо на себя вручную, чтобы проверить, что игла точно попадает в отверстия пуговицы.

**Внимание:** Будьте осторожны и внимательны при пришивании пуговицы. Если Вы не проверите положение иглы относительно отверстий пуговицы, то игла может погнуться или сломаться.

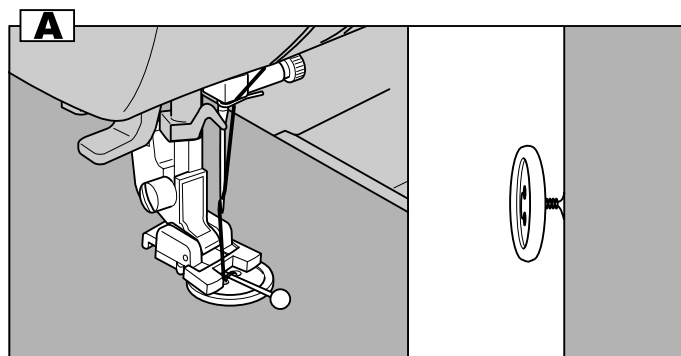
5. Для закрепления нити в начале и конце операции нажмите кнопку точечной закрепки. Прошейте стежков 10 на маленькой скорости.
6. В конце операции поднимите лапку и обрежьте нити с помощью нитеобрезателя.
7. Если вы не выполнили точечную закрепку в конце операции, то оставшиеся концы нитей вытяните наизнанку и завяжите узел, чтобы нити не распустились.
8. После того, как вы пришили пуговицы, поднимите нижний транспортер в верхнее рабочее положение.



**Важно:** Для пришивания пуговицы с 4-мя отверстиями, сначала проложите строчку между двумя передними отверстиями, потом поднимите лапку, переместите ткань с пуговицей, опустите лапку и проложите строчку между двумя задними отверстиями.

## А. ПРИШИВАНИЕ ПУГОВИЦ НА НОЖКЕ

Для получения припуска для ножки, положите на пуговицу объемную вышивальную иглу. Сделайте несколько стежков, поднимите прижимную лапку, уберите иглу, вытяните нити от себя назад и обрежьте их с помощью нитеобрезателя. Вденьте оба конца в иглу с большим ушком и начинайте обматывать нити вокруг припуска для ножки, затем с помощью иглы выведите нити наизнанку и закрепите узлом.



## Модель 7900

# ВЫСТЕГИВАНИЕ

Выстегивание представляет собой прокладывание параллельных строчек по направленному рисунку на деталях изделия. Рисунок для выстегивания можно придумывать самостоятельно.

1 Используется прямая строчка (центральное положение иглы)

Рекомендуется для выстегивания использовать лапку с маленькой дырочкой для прокладывания прямых строчек, а также для облегчения работы необходимо установить в лапкодержатель направляющую для выстегивания.

**Внимание!** При работе с этой лапкой, должна быть центральная позиция иглы (иначе игла ударится об лапку и сломается).

### А. ПРОКЛАДЫВАНИЕ ПАРАЛЛЕЛЬНЫХ СТРОЧЕК

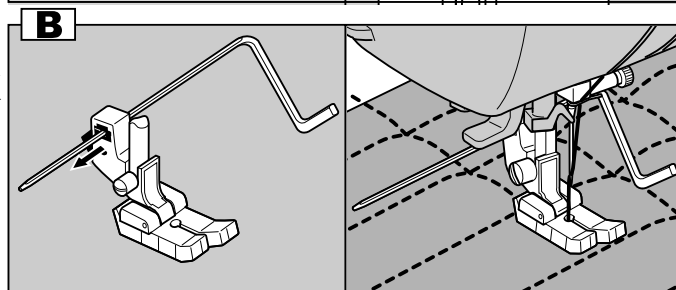
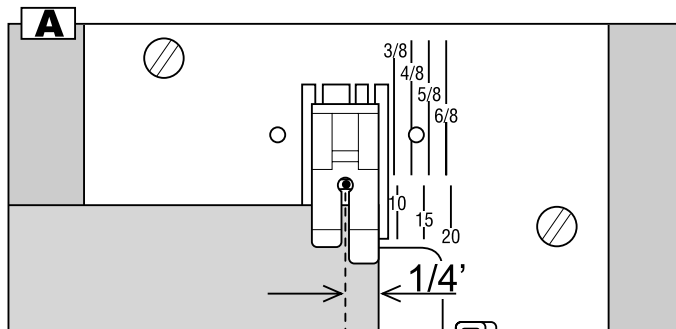
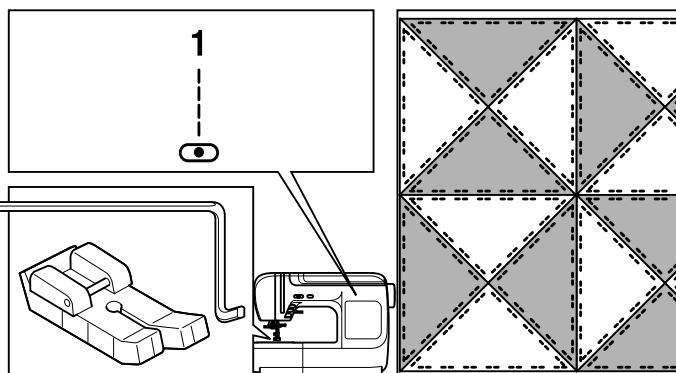
Если ориентироваться по краю лапки, то расстояние от края до прямой строчки будет ровно 6,3 мм (1/4).

### В. ИСПОЛЬЗОВАНИЕ НАПРАВЛЯЮЩЕЙ ДЛЯ ВЫСТЕГИВАНИЯ

Установите направляющую для выстегивания в лапкодержатель, как показано на рисунке. На ткани можно нарисовать первую линию и по ней проложить строчку.

Отрегулируйте расстояние от иглы до направляющей для выстегивания, в зависимости от того, какое необходимо расстояние между строчками.

Прошейте первый ряд. Положите направляющую для выстегивания в канавку первой строчки и шейте. Следующие строчки будут параллельны друг другу.



## Модели: 7250/ 7150

# ВЫСТЕГИВАНИЕ

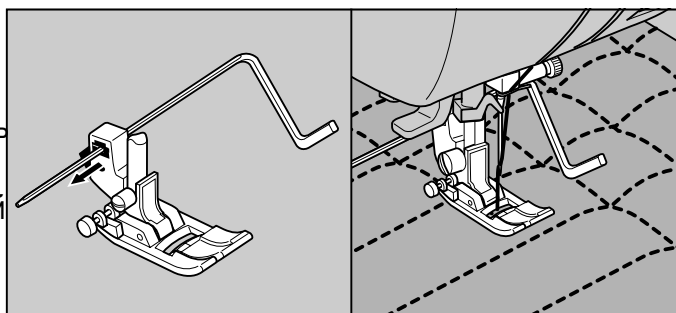
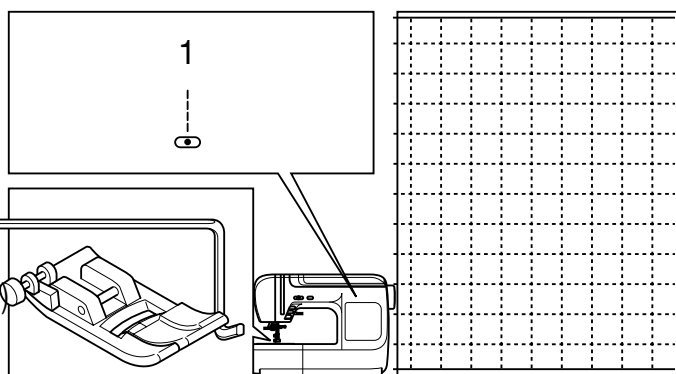
1 Используется прямая строчка (центральное положение иглы)

\* Лапка для прямых строчек в данных моделях является дополнительной опцией (в комплекте не поставляется), поэтому можно использовать универсальную лапку (J) и направляющую для выстегивания.

Установите направляющую для выстегивания в лапкодержатель, как показано на рисунке. На ткани можно нарисовать первую линию и по ней проложить строчку.

Отрегулируйте расстояние от иглы до направляющей для выстегивания, в зависимости от того, какое необходимо расстояние между строчками.

Прошейте первый ряд. Положите направляющую для выстегивания в канавку первой строчки и шейте. Следующие строчки будут параллельны друг другу.

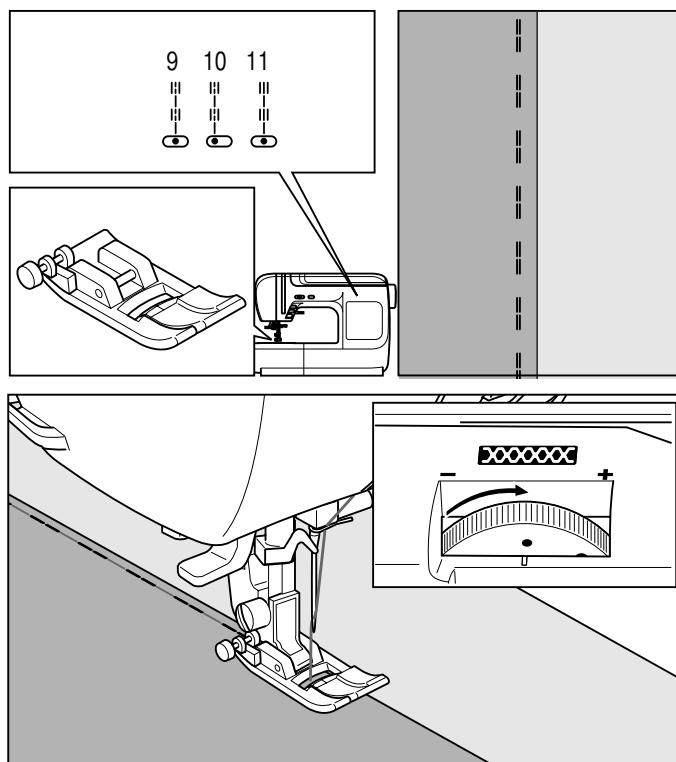


## ИМИТАЦИЯ РУЧНОЙ СТРОЧКИ ДЛЯ КВИЛТИНГА (ЛОСКУТНЫХ РАБОТ)

- 9, 11 Строчка для квилтинга (центральное положение иглы)  
10 Строчка для квилтинга (левое положение иглы)

Установите универсальную лапку (J)

Рекомендуется для соединения или отделки деталей изделий из тонких и легких тканей. Имитирует ручную строчку для квилтинга. Для данной строчки рекомендуется установить шпульку с нитью более тонкой, чем верхняя нить. Если использовать строчку как отделку, то можно поставить контрастные нитки с тканью. Натяжение нити отрегулируйте в зависимости от ткани.



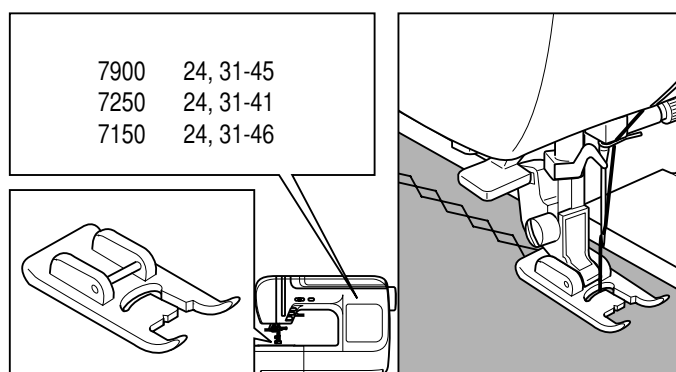
## ВЫПОЛНЕНИЕ ОСНОВНЫХ ДЕКОРАТИВНЫХ СТРОЧЕК

Используются для всех видов декоративной отделки.

<b>7900</b>	<b>7250</b>	<b>7150</b>
24	24	24
31-45	30-41	31-46

Для этих строчек используйте лапку для декоративных швов (B)

При работе по очень тонким и легким тканям рекомендуется предварительно проклеивать места, в которых планируется прокладывать декоративные строчки.





# ВЫПОЛНЕНИЕ АВТОМАТИЧЕСКОЙ ШТОПКИ И ЗАКРЕПКИ

С помощью лапки для петель вы можете выполнять автоматическую штопку и закрепку.

7900 7250 7150

59 42 48 автоматическая закрепка, для укрепления мест, подверженных сильному растягиванию (например, углы карманов)

60 43 49 автоматическая штопка, используется для ремонтных работ

Установите лапку для обработки автоматических петель (F)

1. На ткани наметьте начало штопки или закрепки. Откройте держатель для пуговицы на лапке сзади на нужную длину. Размер одного цикла штопки может меняться, но максимальные размеры по длине – 2,6 см, по ширине – 7 мм (для штопки), 3 мм (для закрепки).

a = Длина штопки/ закрепки

2. Верхняя нить должна проходить через отверстие в лапке и обе нити влево от лапки.

3. С изнанки положите под прореху кусочек ткани в тон (для штопки). Положите ткань под лапку так, чтобы игла находилась на расстоянии 2 мм от области штопки. Опустите лапку и придерживайте верхнюю нить рукой.

b. При работе по большой толщине рекомендуется подложить с изнанки кусочек этой же ткани или картона, чтобы была ровная поверхность.

4. Сверху вниз опустите рычаг для выметывания петель и отведите его назад за выступ на лапке.

**Примечание:** Без этого рычага петля выметываться не будет, машина будет шить на одном месте. Опуская лапку, не нажимайте на нее спереди, иначе не будет соблюден размер штопки.

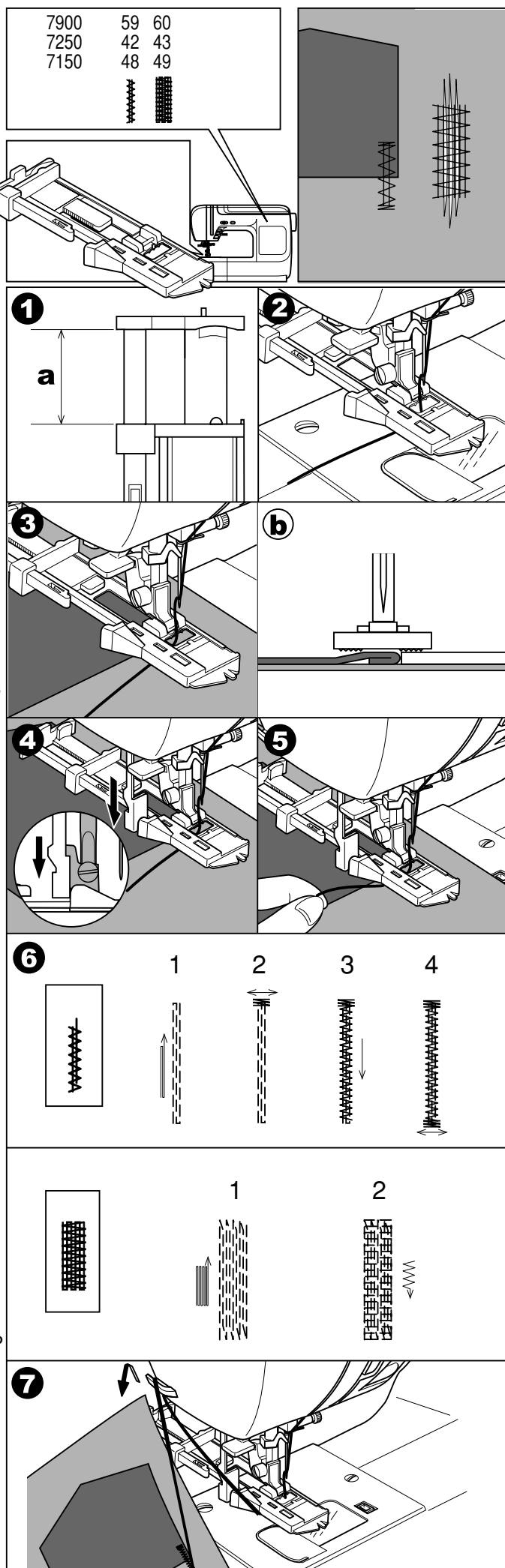
5. Придерживая нить, начинайте шить.

6. Штопка выполняется спереди назад. Если нужно штопать большой участок, выполните несколько циклов автоматической штопки. Последовательность выполнения штопки и закрепки см. на рис.

При выполнении закрепки сначала прокладываются две прямые закрепляющие строчки, а затем на них настрачивается мелкий зигзаг.

Автоматическая закрепка применяется для закрепления углов карманов, на гульфиках брюк и т.п.

7. После окончания работы поднимите прижимную лапку и обрежьте нити с помощью нитеобрезателя.



## ДЕКОРАТИВНЫЕ СТРОЧКИ И МОНОГРАММЫ

В машине заложены 103 декоративных строчек и 4 вида монограмм (2 вида русского шрифта: печатный и прописной, 2 вида латинского шрифта: печатный и прописной).

Подробно см. на стр. 57 (Образцы строчек).

Строчки и буквы можно комбинировать в любой последовательности и сохранять в памяти машины.

### A. ВЫБОР ДЕКОРАТИВНЫХ СТРОЧЕК И МОНОГРАММ

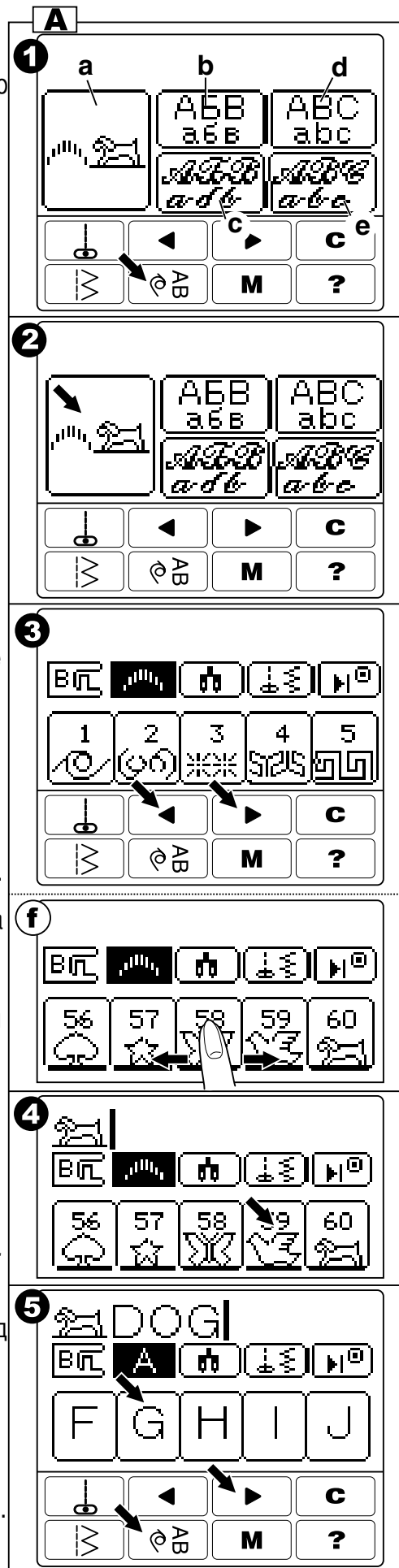
- При нажатии на кнопку выбора декоративных строчек или монограмм, на дисплее будут показаны 5 групп декоративных строчек и монограмм в следующей последовательности:
  - Декоративные строчки
  - Русский шрифт: печатный
  - Русский шрифт: прописной
  - Латинский шрифт: печатный
  - Латинский шрифт: прописной
- При нажатии на кнопки выбора подгруппы строчек вы можете выбирать необходимую группу шрифтов или группу декоративных строчек, которые будут видны на дисплее. После нажатия на нужную группу строчек на дисплее будут показаны первые 5 строчек.
- Нажимайте на кнопки Вперед (>) или Назад (<) на дисплее, для того, чтобы найти нужную строчку или букву.
  - Также вы можете менять выбранную строчку, нажимая пальцем влево или вправо на изображение строчек на дисплее.
- Нажмите непосредственно на нужную строчку (букву) и строчка или буква будут занесены в память машины. На дисплее появится образец выбранной строчки или буква. После выбора рисунка ваша строчка или буква будут выделены темным фоном на дисплее.

**Примечание:** Если выделены крайняя правая или крайняя левая строчка или буква, то после нажатия на эти кнопки на дисплее будут показаны следующие или предыдущие образцы строчек.

**Примечание:** Раппорт декоративных строчек показан на стр. 57.

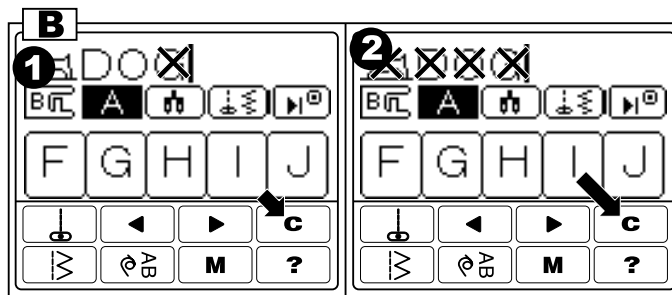
- По такому же принципу настраивайтесь на следующие строчки или буквы. На дисплее выбранные строчки или буквы будут видны в последовательности их выбора. В память машины можно заносить 60 фрагментов строчек или букв.

**Примечание:** Для вывода выбранных строчек или букв на дисплей, нажмите на кнопку считывания строчек «R» (см. след. стр.)



## В. УДАЛЕНИЕ ВЫБРАННЫХ ОБРАЗЦОВ СТРОЧЕК И БУКВ

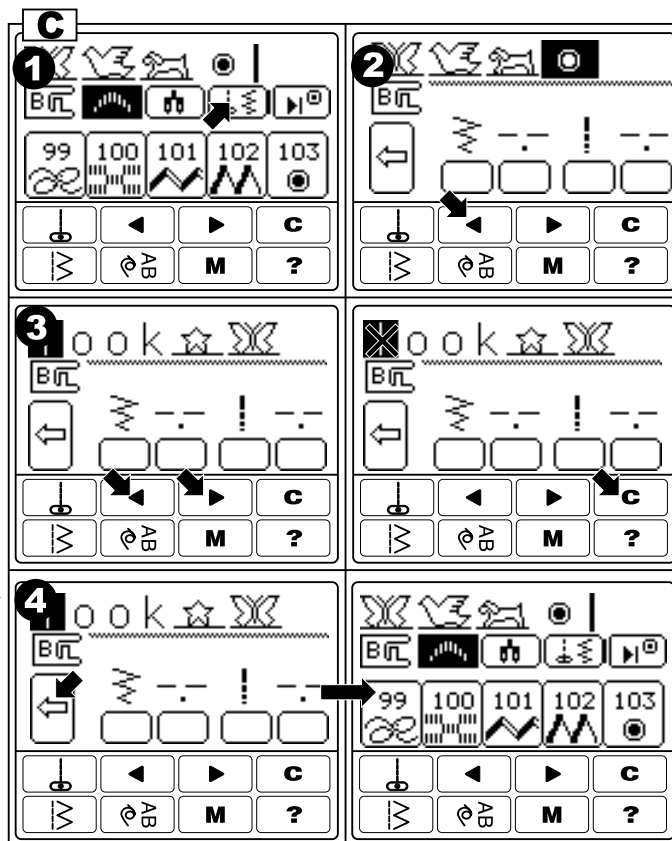
1. При выборе неправильной строчки, необходимо быстро (менее 0,5 сек) нажать на кнопку очистки памяти «С» и последний фрагмент будет удален.
2. Если необходимо удалить комбинацию декоративных строчек или букв, то нажимайте на кнопку очистки памяти «С» до тех пор, пока вся комбинация не будет удалена из памяти.



## С. ПРОСМОТР СОХРАНЕННЫХ КОМБИНАЦИЙ ДЕКОРАТИВНЫХ СТРОЧЕК И БУКВ

Просмотр осуществляется следующим образом:

1. Нажмите на дисплее на кнопку входа в меню сохраненных комбинаций (а). Последний из фрагментов будет выделен.
2. Нажмите на кнопку Назад (<) и просмотр фрагментов строчек будет происходить влево.
3. Проверьте все фрагменты сохраненной комбинации с помощью кнопок Назад (<) или Вперед (>).
4. Нажмите на кнопку считывания строчек (b) для возврата в предыдущее меню.



## Д. РЕГУЛИРОВКА ДЛИНЫ, ШИРИНЫ СТРОЧЕК И НАТЯЖЕНИЯ НИТЕЙ

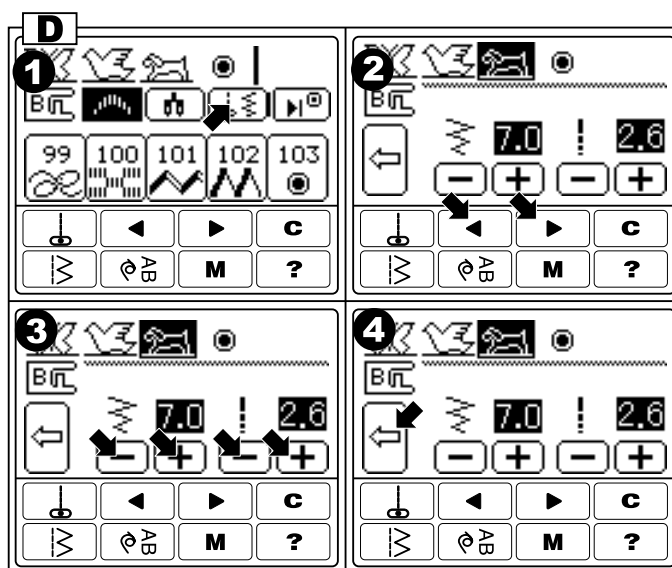
Каждую декоративную строчку, комбинацию строчек или букв можно регулировать по длине и ширине. Также можно регулировать натяжение нитей.

1. Нажмите на дисплее на кнопку входа в меню (а). Последний из фрагментов будет выделен.
2. С помощью кнопок Вперед (>) или Назад (<) выберите фрагмент строчки, который необходимо изменить.
3. При нажатии на кнопки выбора ширины или длины строчек (+) или (-) выберите необходимый параметр редактирования.
  - а. Можно регулировать ширину строчки
  - б. Можно регулировать длину стежка

Регулировка длины и ширины строчки выполняются также, как и на всех других строчках (см. стр. 11).

**Важно:** регулируется каждый фрагмент комбинации в отдельности.

**Примечание:** В монограммах и некоторых декоративных строчках длина и ширина строчки фиксированы, т.е. не меняются. В таком случае на дисплее не будут появляться параметры длины и ширины для редактирования.



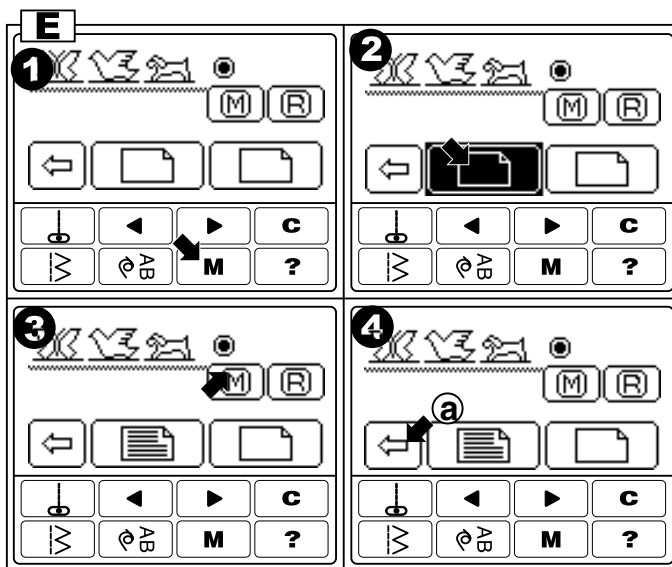
4. Для выхода из этого меню, нажмите на кнопку возврата в предыдущее меню (b).

## Е. СОХРАНЕНИЕ ВЫБРАННЫХ СТРОЧЕК

Вы можете сохранить выбранные образцы строчек или букв и их комбинации в память машины в 2 группы по 30 фрагментов. После выключения машины все выбранные образцы строчек или букв будут сохранены.

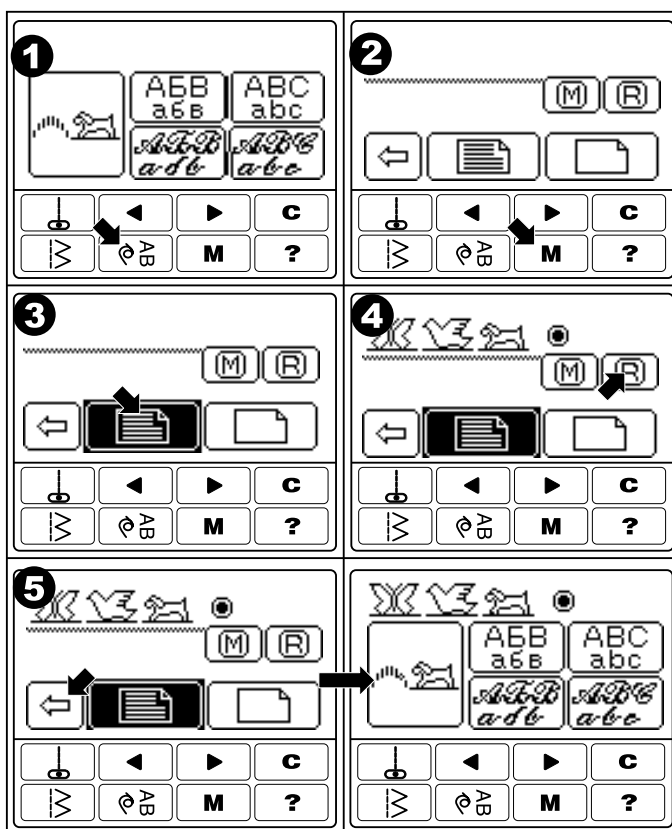
### Сохранение комбинаций в памяти машины

1. Для сохранения выбранной комбинации строчек или букв нажмите на кнопку памяти (M).
2. Нажмите на одну из групп памяти, при этом выбранная группа будет выделена на дисплее.
3. Нажмите на кнопку (M) для сохранения выбранной комбинации строчек. Обратите внимание, что изображение группы памяти, в которую вы сохранили строчки, поменяет свой вид (M).
4. Нажмите на кнопку возврата в предыдущее меню (a) для выхода из меню памяти.



### Вызов сохраненных комбинаций из памяти машины

1. Нажмите на кнопку выбора декоративных строчек или монограмм.
2. Нажмите на кнопку памяти (M).
3. Нажмите на заполненную группу памяти, при этом выбранная группа будет выделена на дисплее.
4. Нажмите на дисплее кнопку считывания (R) для входа в меню памяти. На дисплее появится сохраненная комбинация строчек.
5. Нажмите на кнопку возврата в предыдущее меню и прошейте нужный образец.




## F. ШИТЬЕ ВЫБРАННЫХ СТРОЧЕК

Любая декоративная строчка может быть выбрана как одиночный фрагмент (повторение раппорта строчки один раз) или многократное повторение фрагмента строчки (раппорта).

С помощью специальной кнопки можно выбрать один из вариантов.

### a. Выполнение одиночного фрагмента (заданная настройка)

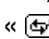
При вызове комбинации строчек из памяти, машина всегда настраивается на одиночное повторение строчки.

В таком случае на дисплее будет включен символ «».

Машина автоматически остановится после выполнения одного фрагмента.

### b. Выполнение многократного повторения строчки

Если вы хотите выполнить многократное повторение фрагмента строчки, то нажмите на эту кнопку (см. рис.)

В таком случае на дисплее не будет включен символ «».

Машина будет шить строчку, пока вы ее не остановите.

Эту функцию можно устанавливать при повторении одного фрагмента строчки или при выполнении комбинации строчек.

1. Установите лапку для декоративных строчек (B).
2. Опустите прижимную лапку. Для начала работы нажмите на педаль или на кнопку Старт/Стоп.
3. На дисплее будет высвечиваться выполняемый фрагмент строчки.

**Примечание:** Во время работы вносить изменения в комбинацию строчек или букв нельзя, только после того, как машина полностью выполнит строчку.

## G. ВАЖНАЯ ИНФОРМАЦИЯ

### a. Остановка во время шитья и шитье выбранных строчек сначала

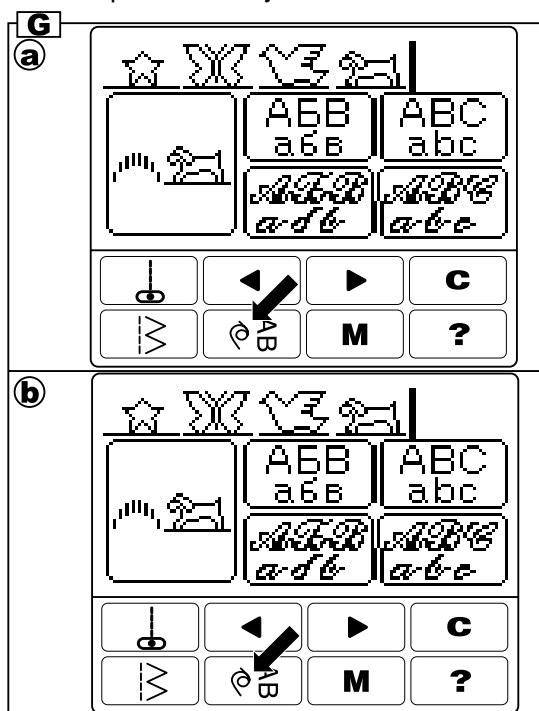
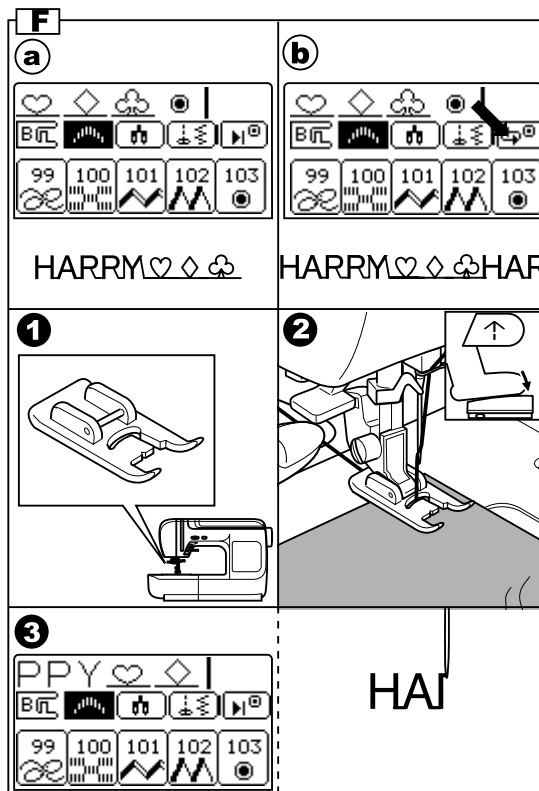
Если вы остановились во время работы, то после возобновления шитья машина будет продолжать строчку с того места, в котором была остановка. Главное, не отключайте машину от сети, т.к. после включения машина всегда настраивается на прямую строчку. Тогда вам придется заново выбирать строчку и подгонять ее под уже готовый образец. Если вы хотите начать шить выбранную комбинацию сначала, то нажмите на кнопку декоративных строчек и букв.

### b. Вызов из памяти и шитье сохраненных в памяти образцов

Машина сохраняет в памяти комбинации декоративных строчек и букв.

Для вызова этих строчек из памяти машины необходимо нажать на кнопки выбора декоративных строчек и букв.

На дисплее появятся сохраненные комбинации. Выберите необходимую строчку. Помните о том, что при вызове комбинации строчек из памяти, машина всегда настраивается на одиночное повторение строчки. Не забывайте, при необходимости, нажимать на кнопку многократного повторения строчки.



## ДЕКОРАТИВНЫЕ СТРОЧКИ И МОНОГРАММЫ

В машине заложены 77 декоративных строчек и 4 вида монограмм (печатный латинский шрифт, печатный русский шрифт). Подробно см. на стр. 58 (Образцы строчек).

Строчки и буквы можно комбинировать в любой последовательности и сохранять в памяти машины.

### A. ВЫБОР ДЕКОРАТИВНЫХ СТРОЧЕК И МОНОГРАММ

#### 1. а. НАСТРОЙКА НА ДЕКОРАТИВНУЮ СТРОЧКУ

При нажатии на кнопку выбора декоративных строчек, на дисплее появятся первые 4 образца строчек.

#### б. МОНОГРАММЫ

При нажатии на кнопку выбора монограмм на дисплее будут высвечиваться виды монограмм в следующей последовательности:

- Русский шрифт: Заглавные буквы
- Русский шрифт: Маленькие буквы
- Латинский шрифт: Заглавные буквы
- Латинский шрифт: Маленькие буквы

2. При нажатии на кнопки Вперед (+>>) или Назад (-<<), вы можете выбирать необходимую группу шрифтов, которые по очереди будут видны на дисплее. Нажимайте на эти кнопки, пока не найдете необходимую группу строчек или монограмм.

3. После того как найдете необходимую группу, нажимайте на кнопки со стрелками (>) или (<) для того, чтобы найти нужную строчку или букву. И ваша строчка или буква будут выделены темным фоном на дисплее.

**Примечание:** Если выделены крайняя правая или крайняя левая строчка или буква, то после нажатия на эти кнопки на дисплее будут показаны следующие или предыдущие образцы строчек.

4. Нажмите на кнопку подтверждения выбора (OK) и строчка или буква будут занесены в память машины. На дисплее появится образец выбранной строчки или буква.

**Примечание:** Рапорт декоративных строчек показан на стр. 58.

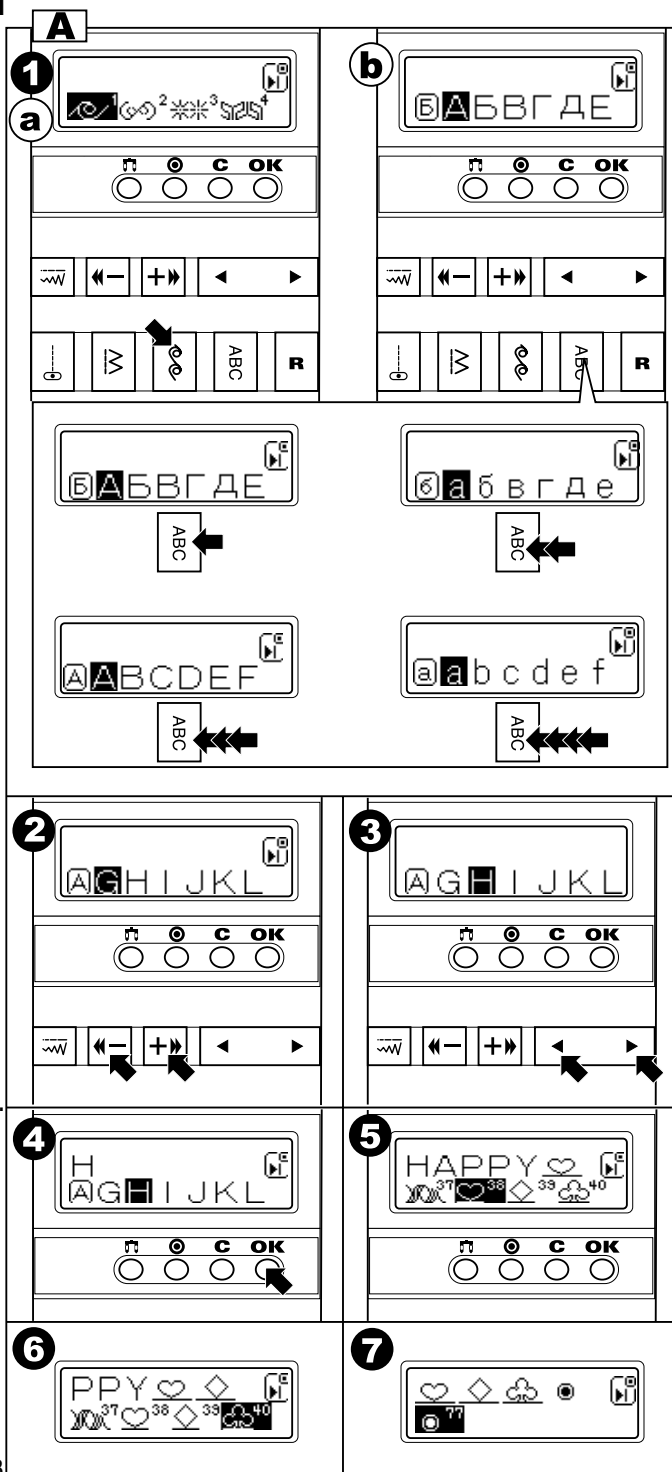
5. По такому же принципу настраивайтесь на следующие строчки или буквы. На дисплее выбранные строчки или буквы будут видны в последовательности их выбора.

В память машины можно заносить 40 фрагментов строчек или букв.

6. Для вывода выбранных строчек или букв на дисплей, нажмите на кнопку считывания строчек «R» (см. на след.стр.).

7. **Примечание:** В машине заложена строчка 77 «⊙» в группе декоративных строчек. Это строчка точечной закрепки. При настройке на декоративные строчки рекомендуется эту строчку запрограммировать последней для закрепки строчки, чтобы она не распустилась. Если вы не запрограммировали эту строчку, то после окончания работы вы можете нажать на кнопку точечной закрепки, которая находится на передней части машины.

44 При выборе букв – закрепка в конце включается автоматически.



## В. УДАЛЕНИЕ ВЫБРАННЫХ ОБРАЗЦОВ СТРОЧЕК И БУКВ

1. При выборе неправильной строчки, необходимо быстро (менее 0,5 сек) нажать на кнопку очистки памяти «С» и последний фрагмент будет удален.
2. Если необходимо удалить комбинацию декоративных строчек или букв, то нажимайте на кнопку очистки памяти «С» до тех пор, пока вся комбинация не будет удалена из памяти.

## С. ПРОСМОТР СОХРАНЕННЫХ КОМБИНАЦИЙ ДЕКОРАТИВНЫХ СТРОЧЕК И БУКВ

Просмотр осуществляется следующим образом:

1. Нажмите на кнопку считывания строчек «R». Последний из фрагментов будет выделен.
2. Нажмите на кнопку со стрелкой для выбора строчки (<) и просмотр фрагментов строчек будет происходить влево.
3. Проверьте все фрагменты сохраненной комбинации с помощью кнопок со стрелками для выбора строчек (<) или (>).
4. Нажмите на кнопку считывания строчек «R» для возврата в предыдущее меню.

## Д. РЕГУЛИРОВКА ДЛИНЫ И ШИРИНЫ СТРОЧЕК

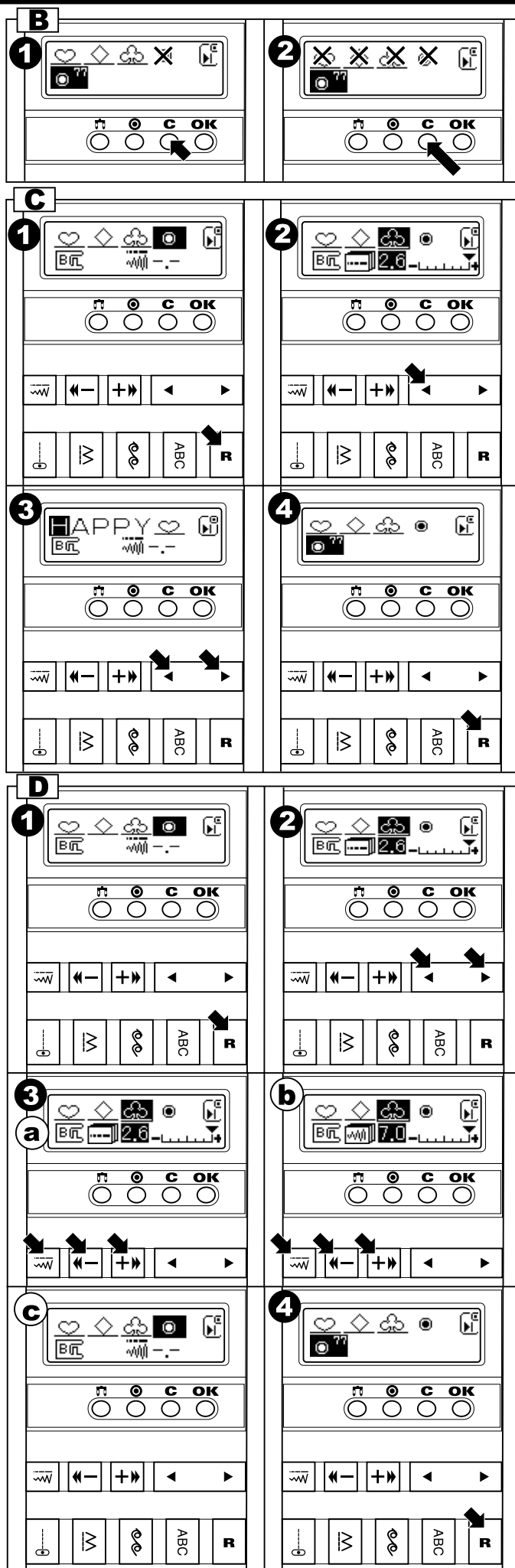
Каждую декоративную строчку, комбинацию строчек или букв можно регулировать по длине и ширине.

1. Нажмите на кнопку считывания «R».
2. С помощью кнопок со стрелками выберите (выделите) фрагмент строчки, который необходимо отрегулировать. Важно: регулируется каждый фрагмент комбинации в отдельности.
3. При нажатии на кнопку регулировки длины и ширины строчки выберите необходимый параметр редактирования.
  - а. Можно регулировать длину стежка
  - б. Можно регулировать ширину строчки

С помощью кнопок Вперед (+>>) или Назад (-<<) отрегулируйте каждый параметр строчки. Регулировка длины и ширины строчки выполняются также, как и на всех других строчках (см. стр. 15)

**Примечание:** В монограммах и некоторых декоративных строчках длина и ширина строчки фиксированы, т.е. не меняются. В таком случае на дисплее не будут появляться параметры длины и ширины -.- для редактирования (с).

4. Для выхода из этого меню, нажмите на кнопку считывания строчек «R».




## Е. ШИТЬЕ ВЫБРАННЫХ СТРОЧЕК

Любая декоративная строчка может быть выбрана как одиночный фрагмент (повторение раппорта строчки один раз) или как многократное повторение фрагмента строчки (раппорта).


С помощью кнопки точечной закрепки можно выбрать один из вариантов.

### а. Выполнение одиночного фрагмента

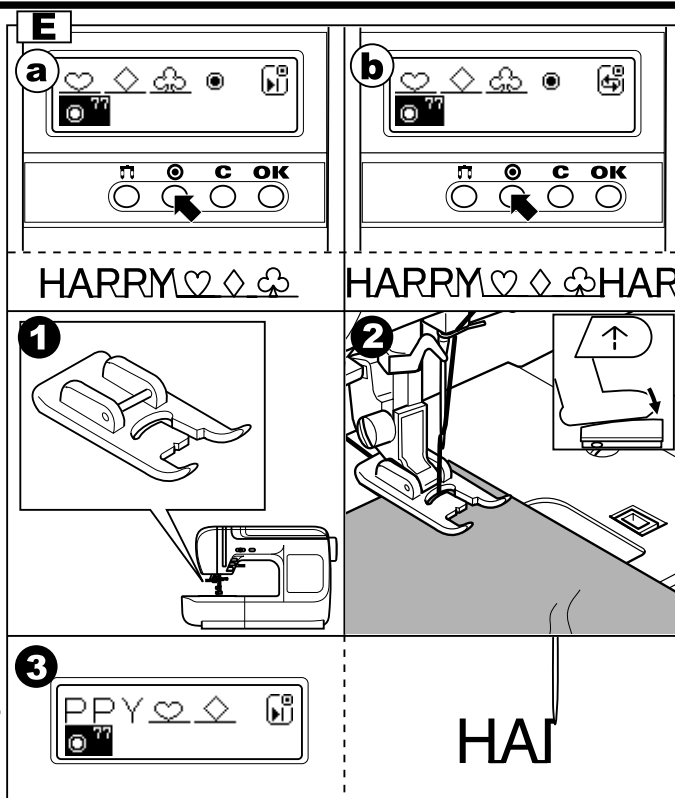
Если вам надо выполнить только один фрагмент строчки, то нажимать на кнопку точечной закрепки не надо. В таком случае на дисплее будет включен символ «».

### б. Выполнение многократного повторения строчки

Если вы хотите выполнить многократное повторение фрагмента строчки, то нажмите на кнопку точечной закрепки.

В таком случае на дисплее будет включен символ «».

Машина будет шить строчку, пока вы ее не остановите. Эту функцию можно устанавливать при повторении одного фрагмента строчки или при выполнении комбинации строчек.



1. Установите лапку для декоративных строчек (B).
2. Опустите прижимную лапку и начинайте шить.
3. На дисплее будет высвечиваться выполняемый фрагмент строчки.

**Примечание:** Во время работы вносить изменения в комбинацию строчек или букв нельзя, только после того, как машина полностью выполнит строчку.

## Ф. ВАЖНАЯ ИНФОРМАЦИЯ

### а. Остановка во время шитья

Если вы остановились во время работы, то после возобновления шитья машина будет продолжать строчку с того места, в котором была остановка. Главное не отключайте машину от сети, т.к. после включения машина всегда настраивается на прямую строчку. Тогда вам придется заново выбрать строчку и подгонять ее под уже готовый образец.

### б. Вызов из памяти и шитье сохраненных в памяти образцов

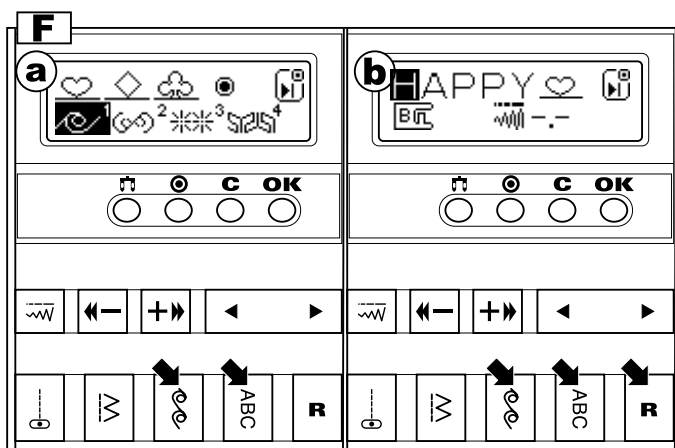
Машина сохраняет в памяти комбинации декоративных строчек и букв.

Для вызова этих строчек из памяти машины необходимо нажать на кнопку выбора декоративных строчек или кнопку выбора монограмм.

Если вы хотите вызвать комбинацию декоративных строчек, то нажмите на кнопку выбора декоративных строчек, а затем на кнопку считывания «R».

Если вы хотите вызвать комбинацию букв, то нажмите на кнопку выбора монограмм, а затем на кнопку считывания «R».

На дисплее появятся сохраненные комбинации. С помощью кнопок выберите необходимую строчку. Помните о том, что при вызове комбинации строчек из памяти, машина всегда настраивается на одиночное повторение строчки. Не забывайте, при необходимости, нажимать на кнопку точечной закрепки для выбора многократного повторения строчки.





## ДЕКОРАТИВНЫЕ СТРОЧКИ

В машине заложены 96 декоративных строчек.

Подробно см. на стр. 59 (Образцы строчек).

Строчки можно комбинировать в любой последовательности и сохранять в памяти машины.

### А. ВЫБОР ДЕКОРАТИВНЫХ СТРОЧЕК

#### 1. НАСТРОЙКА НА ДЕКОРАТИВНУЮ СТРОЧКУ

Выберите одну из строчек группы А (1 – 36) или группы В (37 – 76). При нажатии на кнопку выбора декоративных строчек, на дисплее появятся первые 4 образца строчек.

2. При нажатии на кнопки Вперед (+>>) или Назад (-<<), вы можете выбирать необходимые декоративные фрагменты, которые по очереди будут видны на дисплее по 4 или по 6 шт. Нажимайте на эти кнопки, пока не найдете необходимый образец строчки.

3. Нажимайте на кнопки со стрелками (>) или (<), чтобы найти нужную строчку. Выбранная строчка будет выделена темным фоном на дисплее.

**Примечание:** Если выделены крайняя правая или крайняя левая строчка или буква, то после нажатия на эти кнопки на дисплее будут показаны следующие или предыдущие образцы строчек.

4. Нажмите на кнопку подтверждения выбора (OK) и строчка будет занесена в память машины. На дисплее появится образец выбранной строчки.

**Примечание:** Раппорт декоративных строчек показан на стр. 59.

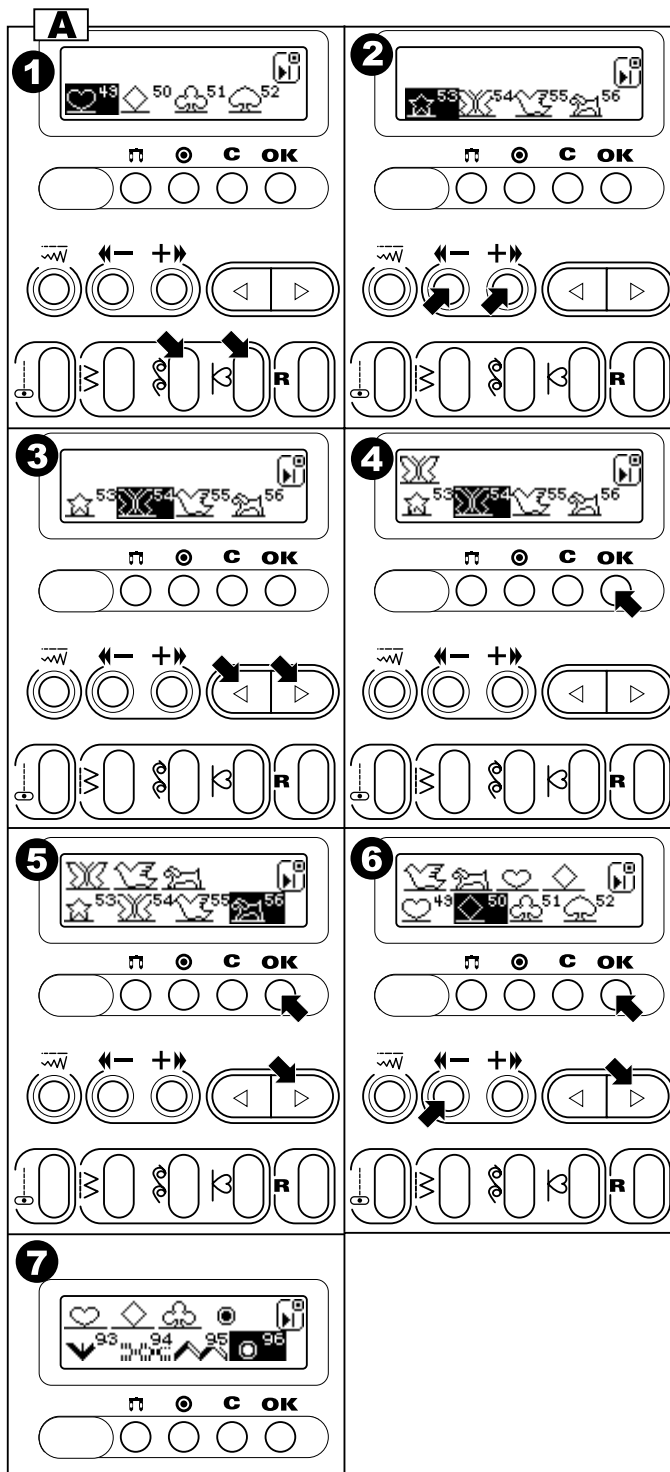
5. По такому же принципу настраивайтесь на следующие строчки. На дисплее выбранные строчки или будут видны в последовательности их выбора.

В память машины можно заносить 40 фрагментов строчек.

6. Для вывода выбранных строчек на дисплей, нажмите на кнопку считывания строчек «R» (см. стр. 48).

#### 7. Примечание:

В машине заложена строчка 96 «⊙» в группе декоративных строчек. Это строчка точечной закрепки. При настройке на декоративные строчки рекомендуется эту строчку запрограммировать последней для закрепки строчки, чтобы она не распустилась. Если вы не запрограммировали эту строчку, то после окончания работы вы можете нажать на кнопку точечной закрепки, которая находится на передней части машины.



## В. УДАЛЕНИЕ ВЫБРАННЫХ ОБРАЗЦОВ СТРОЧЕК

1. При выборе неправильной строчки, необходимо быстро (менее 0,5 сек) нажать на кнопку очистки памяти «С» и последний фрагмент будет удален.
2. Если необходимо удалить комбинацию декоративных строчек или букв, то нажимайте на кнопку очистки памяти «С» до тех пор, пока вся комбинация не будет удалена из памяти.

## С. ПРОСМОТР СОХРАНЕННЫХ КОМБИНАЦИЙ ДЕКОРАТИВНЫХ СТРОЧЕК

Просмотр осуществляется следующим образом:

1. Нажмите на кнопку считывания строчек «R».
2. Нажмите на кнопку со стрелкой для выбора строчки (<) и высвечивание фрагментов строчек будет происходить влево.
3. Проверьте все фрагменты сохраненной комбинации с помощью кнопок со стрелками для выбора строчек (<) или (>).
4. Нажмите на кнопку считывания строчек «R» для возврата в предыдущее меню.

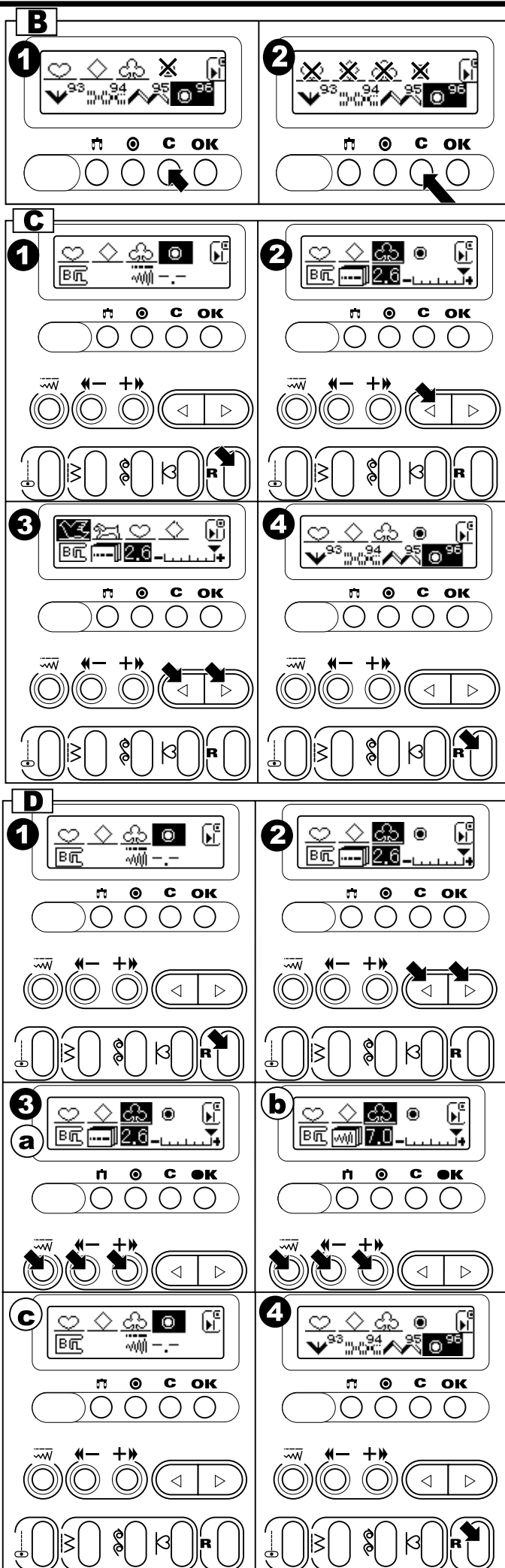
## Д. РЕГУЛИРОВКА ДЛИНЫ И ШИРИНЫ СТРОЧЕК

Каждую декоративную строчку, комбинацию строчек или букв можно регулировать по длине и ширине.

1. Нажмите на кнопку считывания «R».
2. С помощью кнопок со стрелками выберите фрагмент строчки, который необходимо отрегулировать.  
Важно: регулируется каждый фрагмент комбинации в отдельности.
3. При нажатии на кнопку регулировки длины и ширины строчки выберите необходимый параметр редактирования.
  - a. Можно регулировать длину стежка
  - b. Можно регулировать ширину строчки
 С помощью кнопок Вперед (+>>) или Назад (-<<) отрегулируйте каждый параметр строчки. Регулировка длины и ширины строчки выполняются также, как и на всех других строчках (см. стр. 15).

**Примечание:** В монограммах и некоторых декоративных строчках длина и ширина строчки фиксированы, т.е. не меняются. В таком случае на дисплее не будут появляться параметры длины и ширины - - для редактирования (с).

4. Для выхода из этого меню, нажмите на кнопку считывания строчек «R».




## Е. ШИТЬЕ ВЫБРАННЫХ СТРОЧЕК

Любая декоративная строчка может быть выбрана как одиночный фрагмент (повторение раппорта строчки один раз) или как многократное повторение фрагмента строчки (раппорта).

С помощью кнопки точечной закрепки можно выбрать один из вариантов.


### а. Выполнение одиночного фрагмента

Если вам надо выполнить только один фрагмент строчки, то нажимать на кнопку точечной закрепки не надо.

В таком случае на дисплее будет включен символ «».

### б. Выполнение многократного повторения строчки

Если вы хотите выполнить многократное повторение фрагмента строчки, то нажмите на кнопку точечной закрепки.

В таком случае на дисплее будет включен символ «».

Машина будет шить строчку, пока вы ее не остановите.

Эту функцию можно устанавливать при повторении одного фрагмента строчки или при выполнении комбинации строчек.

1. Установите лапку для декоративных строчек (В).
2. Опустите прижимную лапку и начинайте шить.
3. На дисплее будет высвечиваться выполняемый фрагмент строчки.

Примечание: Во время работы вносить изменения в комбинацию строчек нельзя, только после того, как машина полностью выполнит строчку.

## Ф. ВАЖНАЯ ИНФОРМАЦИЯ

### а. Остановка во время шитья

Если вы остановились во время работы, то после возобновления шитья машина будет продолжать строчку с того места, в котором была остановка. Главное не отключайте машину от сети, т.к. после включения машина всегда настраивается на прямую строчку. Тогда вам придется заново выбирать строчку и подгонять ее под уже готовый образец.

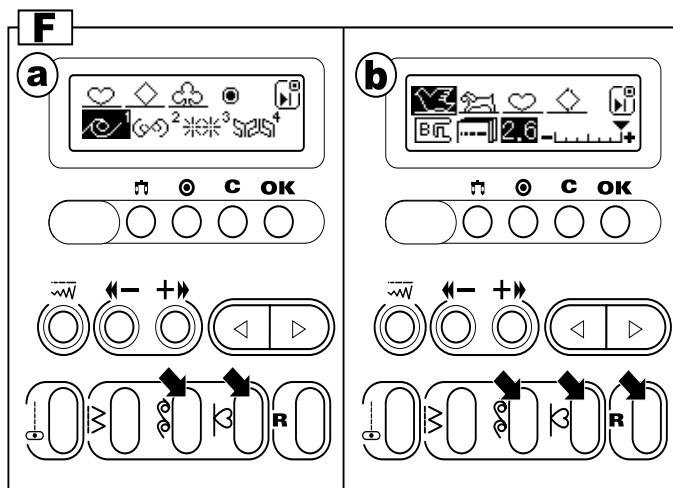
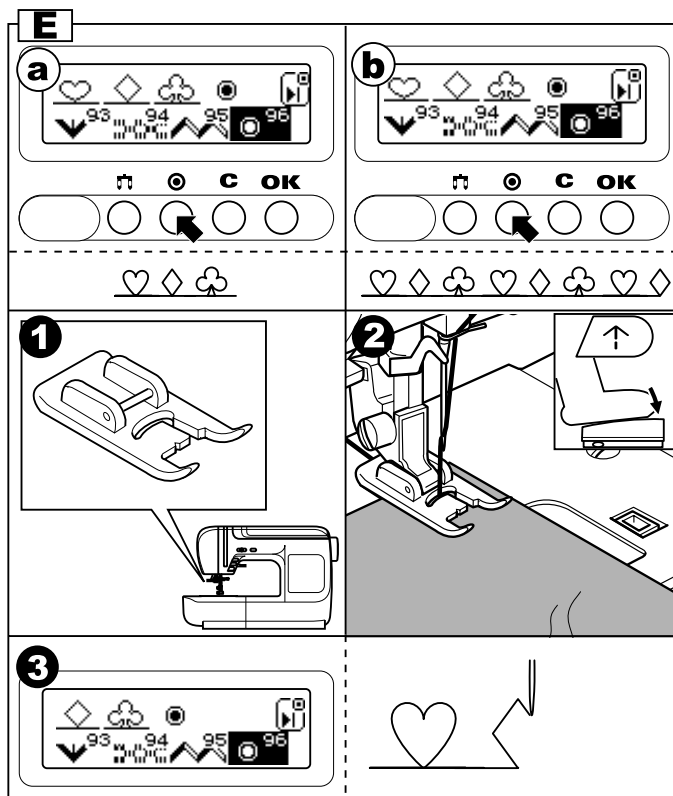
### б. Вызов из памяти и шитье сохраненных в памяти образцов

Машина сохраняет в памяти комбинации декоративных строчек.

Для вызова этих строчек из памяти машины необходимо нажать на кнопки выбора декоративных строчек.

Если вы хотите вызвать комбинацию декоративных строчек, то нажмите на кнопку выбора декоративных строчек, а затем на кнопку считывания «R».

На дисплее появятся сохраненные комбинации. С помощью кнопок выберите необходимую строчку. Помните о том, что при вызове комбинации строчек из памяти, машина всегда настраивается на однократное повторение строчки. Не забывайте, при необходимости, нажимать на кнопку точечной закрепки для выбора многократного повторения строчки.



# РАБОТА ДВОЙНОЙ ИГЛОЙ

Декоративные и отделочные строчки можно выполнять двойной иглой. Это представляет собой две параллельные строчки, которые рекомендуется прокладывать с использованием однотонных или разноцветных ниток для придания изделию дополнительного украшения. Для получения хорошего результата рекомендуется выполнить образец на небольшом кусочке ткани. Для работы двойной иглой выберите один из образцов строчек, кроме петель, вышивки и штопки. При работе двойной иглой используйте универсальную лапку (J) или лапку для декоративных строчек (B). Нажмите кнопку « », включится индикатор, на дисплее будет отображаться значок, и машина автоматически уменьшит максимальную ширину строчки до 2 мм для работы двойной иглой.



## Внимание!

- Используйте только двойную иглу, рекомендованную для данных моделей. Использование игл других типов может привести к их изгибу или к повреждению машины. Никогда не используйте погнутые иглы. Они легко ломаются, ими можно пораниться или повредить машину.
- Каждую иглу заправляйте отдельно, без использования нитевдевателя.

- Вставьте двойную иглу, также как вставляете одинарную иглу.
- Следуйте инструкциям по заправке верхней нити для одинарной иглы. Одну катушку установите на горизонтальный штифт, и произведите заправку нити по схеме.
- Заправьте первую нить в левую иглу.
- Установите на машину вертикальный штифт под вторую катушку.
- Вторую катушку установите на вертикальный штифт.
- Произведите заправку второй нити по этой же схеме.
- Заправьте эту нить в правую иглу без использования нитевдевателя.

**Примечание:** Проверьте, чтобы обе нити были одного номера, лучше плотной крутки и не ворсовые. При этом рекомендуется использовать нити разного цвета.

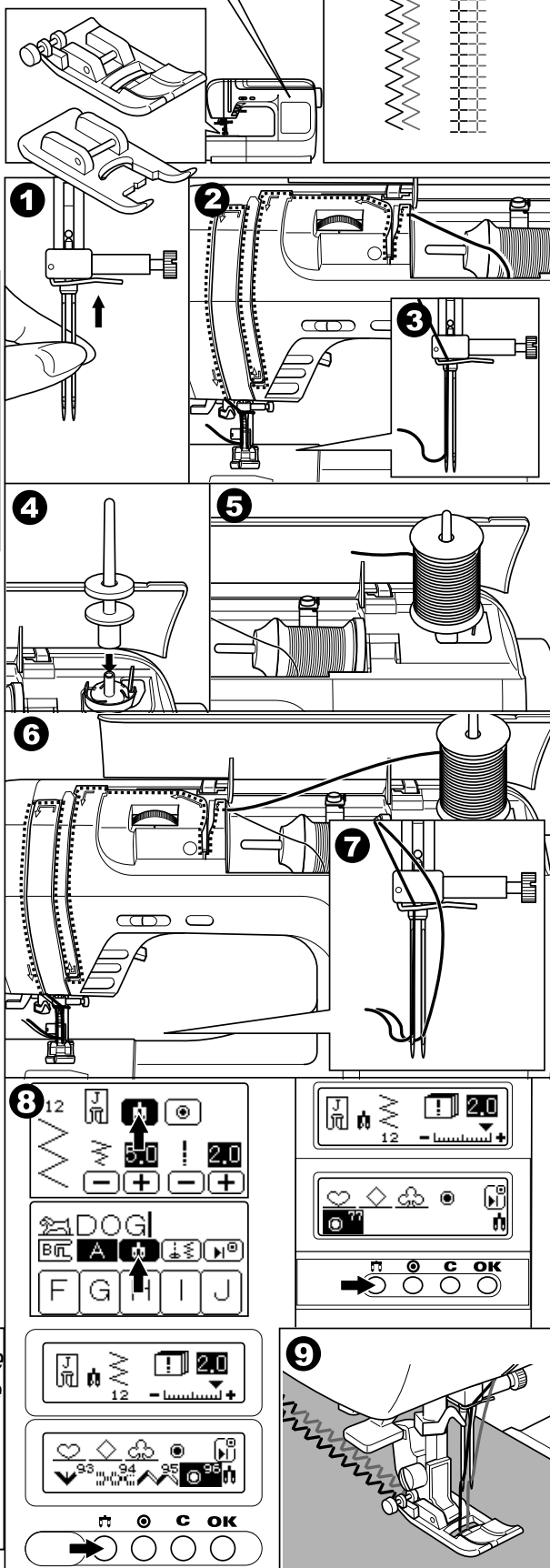
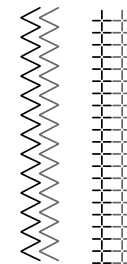
- Нажмите кнопку для работы двойной иглой.  
 Модель 7900  
 При работе двойной иглой значок с изображением двойной иглы будет выделен темным фоном на дисплее  
 Модели: 7250/7150  
 При работе двойной иглой включится значок на дисплее  
 При нажатии на кнопку для работы двойной иглой машина автоматически уменьшит максимальную ширину строчки для шитья двойной иглой.



**Примечание:** При шитье двойной иглой всегда шейте медленно, чтобы нити не переплетались между собой и не обрывались. Тогда качество строчек будет хорошее. Обязательно следите за тем, чтобы кнопка для работы двойной иглой была нажата, иначе необходимые настройки не будут произведены, то двойная игла может погнуться или сломаться.

- Всегда выполняйте образец на небольшом кусочке ткани.
- Если образец строчки получился хорошо, выполняйте строчку на вашем изделии.  
 При использовании двойной иглы для выполнения прямых параллельных строчек рекомендуется выставлять показатель положения иглы до 2.0, ширина строчки автоматически настроится на 2 мм.

Все строчки, кроме петель, вышивки и штопки.



50 Для возврата в режим работы одинарной иглой нажмите на кнопку двойной иглы еще раз.

## Модель 7900

# ДВОЙНАЯ УЗКАЯ ПОДГИБКА СРЕЗА

Выберите строчку 1 (центральное положение иглы).

Установите лапку-улитку.

1. Подверните срез ткани два раза по 3 мм, длиной около 5 см.
2. Вставьте подворот ткани в лапку, опустите прижимную лапку и закрепите подворот ткани несколькими стежками.
3. Медленно начинайте шить, при этом, подавая ткань в лапку так, чтобы получалась двойная подгибка. При выполнении данной операции можно использовать не только прямую строчку, но и разные зигзагообразные строчки.

**Примечание:** Перед выполнением данной операции, потренируйтесь на образце.

## Модель 7900

# ВШИВАНИЕ ШЛЯПНОЙ РЕЗИНКИ ИЛИ ОТДЕЛОЧНОГО ШНУРА

Один отделочный шнур на Вашем изделии будет смотреться интересно, а три разноцветных шнура станут неповторимой красивой отделкой. В качестве шнура можно использовать разноцветные шерстяные нитки для вязания, мулине, тонкую тесьму и т.п.

Настройте машину на одну из строчек:

- 12 строчка «простой зиг-заг» для вшивания одиночного шнура  
14 строчка «тройной зиг-заг» для вшивания трех шнуров

Установите лапку для вшивания шнура и шляпной резинки

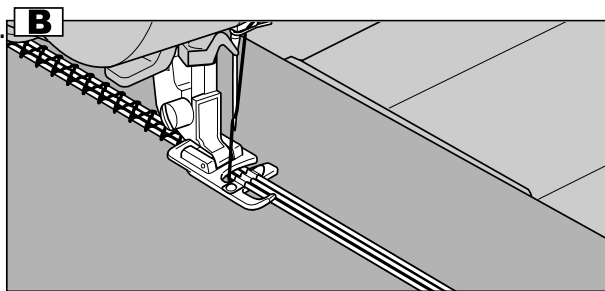
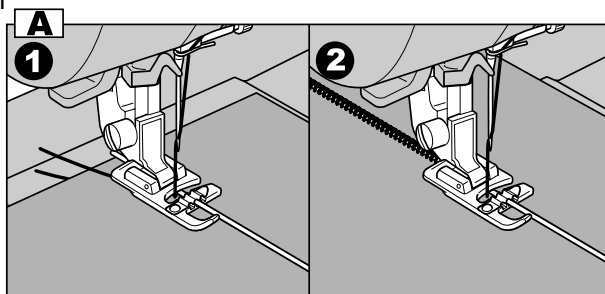
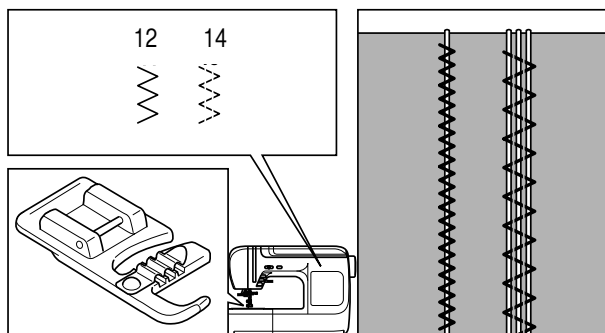
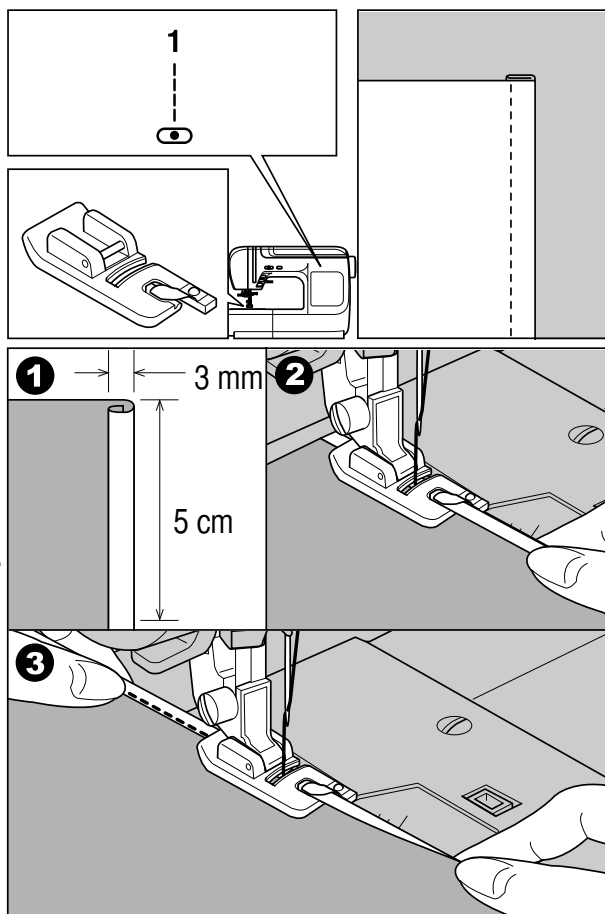
### А. ВШИВАНИЕ ОДИНОЧНОГО ШНУРА

1. Выберите строчку 12. Настройте ширину стежка так, чтобы стежки были чуть шире шнура. Наметьте на ткани место прокладывания шнура. Вставьте шнур в центральную канавку лапки. Вытяните шнур на 5 см назад под лапкой. Канавки на лапке направляют шнур в процессе шитья.
2. Опустите прижимную лапку. Медленно начинайте шить, направляя шнур на ткани в нужном направлении. Строчка «зиг-заг» будет полностью закрывать шнур.

### В. ВШИВАНИЕ ТРЕХ ШНУРОВ

1. Выберите строчку 14. Настройте ширину стежка так, чтобы стежки были чуть шире общей ширины шнуров (6 - 7 мм). Наметьте на ткани место прокладывания шнура. Вставьте шнуры в канавки лапки. Вытяните шнуры на 5 см назад под лапкой. Канавки на лапке направляют шнуры в процессе шитья под лапку и удерживают их вместе.
2. Опустите прижимную лапку, медленно начинайте шить, направляя шнуры на ткани в нужном направлении. Можно использовать для усиления эффекта отделки швейные нити другого цвета.

**Примечание:** Для вшивания шляпной резинки используйте эластичные строчки. Также можно использовать разные декоративные строчки.



# Модель 7900

## ВЫПОЛНЕНИЕ ШТОПКИ, ВЫШИВКИ И МОНОГРАММ

Выберите строчку 1 (центральное положение иглы).  
Установите лапку для вышивки и штопки.

### A. УСТАНОВКА ЛАПКИ ДЛЯ ВЫШИВКИ И ШТОПКИ

1. Отключите нижний транспортер (см. стр.9)
2. Снимите лапкодержатель.
3. Установите лапку для вышивки и штопки на стержень для держателя лапок.
4. Рычаг лапки должен лечь на винт крепления иглы.
5. Зафиксируйте лапку на стержне винтом.

### B. ШТОПКА

1. Подведите ткань под лапку и опустите ее.
2. Сначала прошейте несколько стежков по краю дырки (для закрепления нитей). Работая слева направо, накладывайте стежки на прореху равномерным, непрерывным движением.
3. Поверните изделие на 90° и шейте по проложенному слою стежков, следя за тем, чтобы не было больших зазоров между нитями.
  - a. До начала работы рекомендуется проклеить место намеченной штопки.

**Примечание:** Свободная штопка выполняется без подачи материала машиной. Продвижение ткани осуществляется вручную, при этом необходимо координировать скорость шитья и перемещение ткани.

### C. ВЫШИВКА НА ПЯЛЬЦАХ

1. Настройтесь на прямую строчку.
2. На ткань нанесите рисунок, который хотите вышить. Ткань плотно натяните на пяльцы.

**Внимание!** Пяльцы не входят в комплект машины, приобретайте их дополнительно.

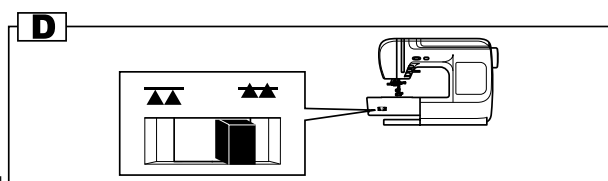
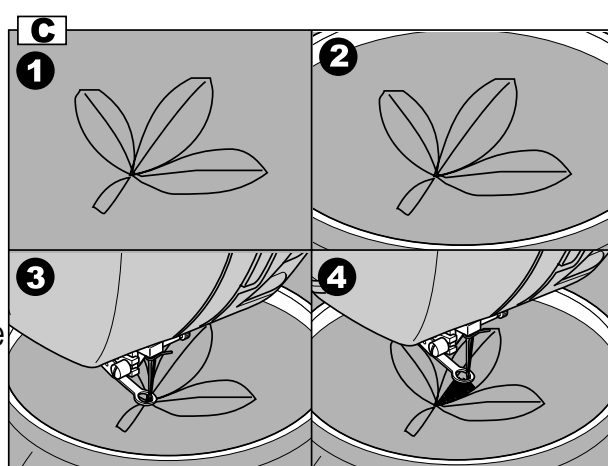
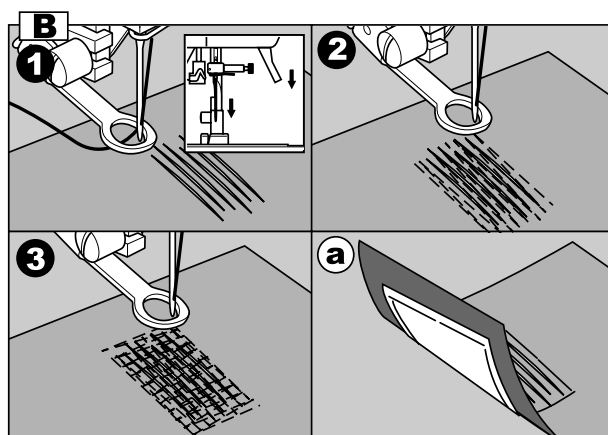
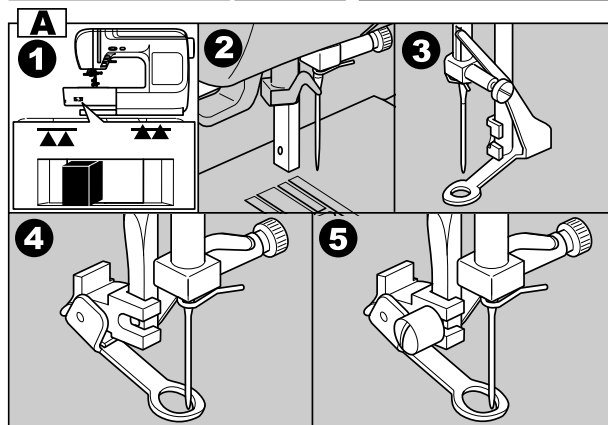
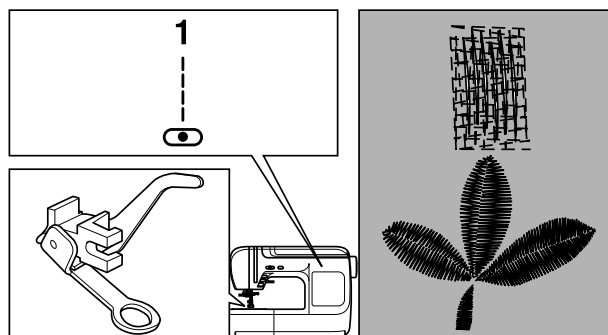
3. Поместите пяльца с тканью под лапку, опустите иглу в ткань и опустите лапку.
4. Держась за края пялец, перемещайте ткань. Прошейте контур рисунка. При этом старайтесь держать постоянную скорость. Вышейте рисунок, прокладывая стежки внутри контура. Старайтесь, чтобы они ложились плотно друг к другу. Стежки будут длиннее, если передвигать пяльцы быстро, и короче, если передвигать пяльцы медленнее. После окончания работы нажмите на кнопку точечной закрепки. Машина сделает несколько стежков для закрепки нити.

### D. МОНОГРАММЫ С ИСПОЛЬЗОВАНИЕМ ПЯЛЕЦ

Выберите строчку зигзаг и настройте нужную ширину стежка. На постоянной скорости двигайте пяльцы по нанесенным на ткань буквам.

После завершения работы нажмите на кнопку точечной закрепки, чтобы закрепить нити.

После окончания работы поднимите нижний транспортер в рабочее положение.



# ВЕРХНИЙ ТРАНСПОРТЕР

**Обратите внимание!** Верхний транспортер предназначен для работы по сложным тканям, используйте его только в случае необходимости.

Ваша швейная машина обеспечивает отличное качество шитья на различных материалах, начиная от тонкого шифона и кончая несколькими слоями плотной хлопчатобумажной ткани. Верхний транспортер рекомендуется использовать только в случае необходимости.

Верхний транспортер синхронизирует подачу верхнего и нижнего слоев ткани и помогает в подгонке клеток, полосок и направленного рисунка. Также предотвращает неравномерную подачу ткани при работе с очень сложными материалами.

1, 2, 12

Установите верхний транспортер.

## А. УСТАНОВКА ВЕРХНЕГО ТРАНСПОРТЕРА

1. Поднимите рычаг прижимной лапки. Снимите лапкодержатель, раскрутив фиксирующий его винт против часовой стрелки (см. стр.6).
2. Закрепите верхний транспортер следующим образом: Рычаг верхнего транспортера должен ложиться на винт крепления иглы.
3. Сдвиньте верхний транспортер направо так, чтобы крепление транспортера охватило стержень лапкодержателя. Опустите стержень лапкодержателя.
4. Установите и закрутите (по часовой стрелке) винт фиксации лапки. Убедитесь, что винт крепления и иглы винт фиксации лапки жестко завернуты.

## В. НАЧАЛО ШИТЬЯ

Заправьте верхнюю нить, поднимите нижнюю нить наверх и обе нити положите под лапку назад на игльную пластину. Подведите ткань под верхний транспортер. Начинайте шить на небольшой скорости.

# ШОВ – «ГЛАЗОК»

Данная строчка используется для выполнения отверстий на ремнях и как отделка.

26 Шов – «глазок»

Установите лапку для декоративных строчек (В).

Для выбора диаметра глазка нажмите на кнопки регулировки ширины строчки « - » или « + ».

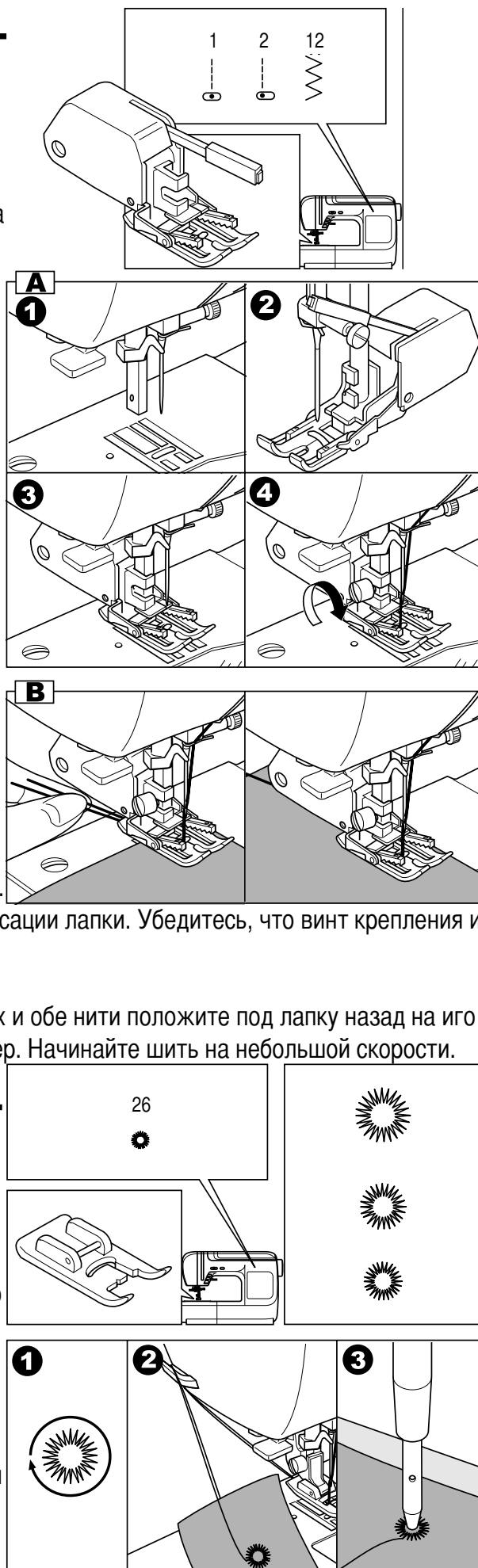
Диаметр глазка:

Большой: 7,0 мм Средний: 6,0 мм Малый: 5,0 мм

1. Выберите образец строчки под номером 25. Опустите иглу в ткань в начале шитья и опустите лапку. Глазок выполняется за один этап. В конце данной операции закрепка выполняется автоматически, после чего машина останавливается.
2. Поднимите прижимную лапку и обрежьте нити с помощью нитеобрезателя.
3. С помощью специального приспособления (пробойника) сделайте отверстие в центре глазка.

\* специальное приспособление (пробойник) в комплекте не идет.

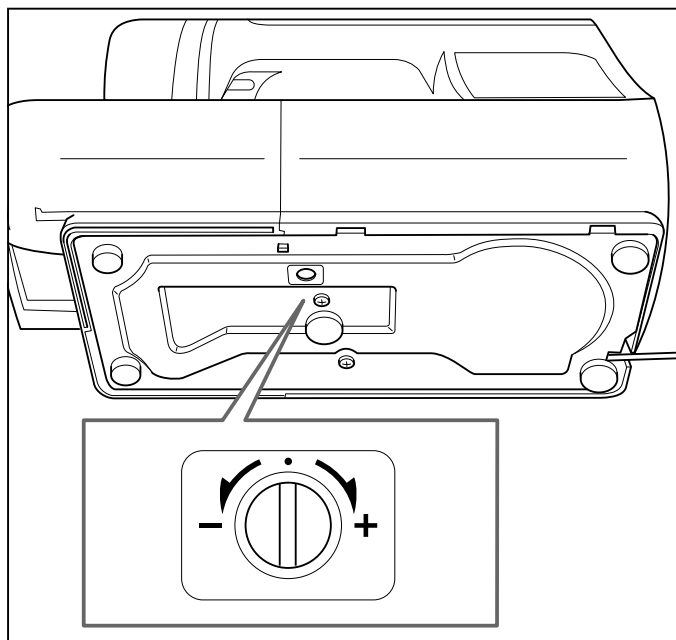
**Примечание:** Если использовать тонкую иглу и нить, то шов может получиться неравномерным. В таком случае прошейте глазок сверху еще раз.



# РЕГУЛИРОВКА БАЛАНСА СТРОЧЕК

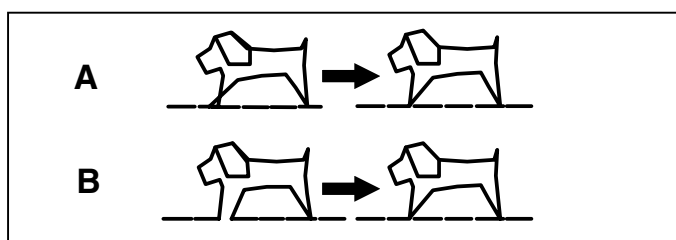
Иногда, во время работы может возникнуть необходимость регулировки баланса строчек. Регулировка баланса строчек возникает при искажении строчек, т.е. при растягивании или сжатии рисунка или букв.

Винт регулировки расположен на нижней части машины.



## РЕГУЛИРОВКА ДЕКОРАТИВНЫХ СТРОЧЕК

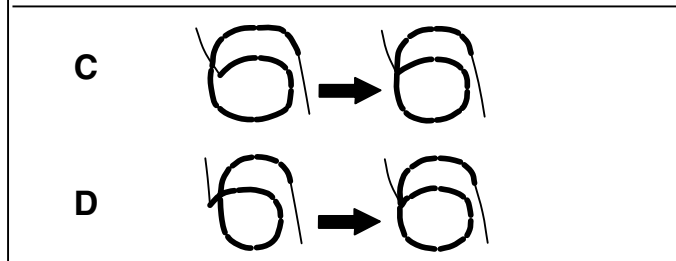
1. Если декоративная строчка сжата (рис. А), то необходимо повернуть винт вправо (+).
2. Если декоративная строчка растянута (рис. В), то необходимо повернуть винт влево (-).



Модели: 7900/7250

## РЕГУЛИРОВКА МОНОГРАММ

1. Если символ монограммы растянут (рис. С), то необходимо повернуть винт вправо (+).
2. Если символ монограммы сжат (рис. D), то необходимо повернуть винт влево (-).

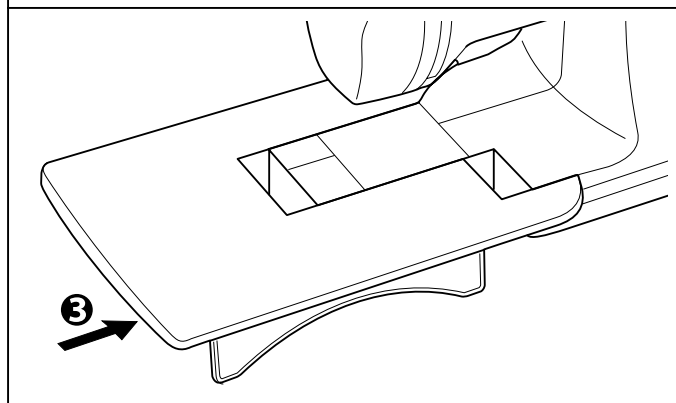
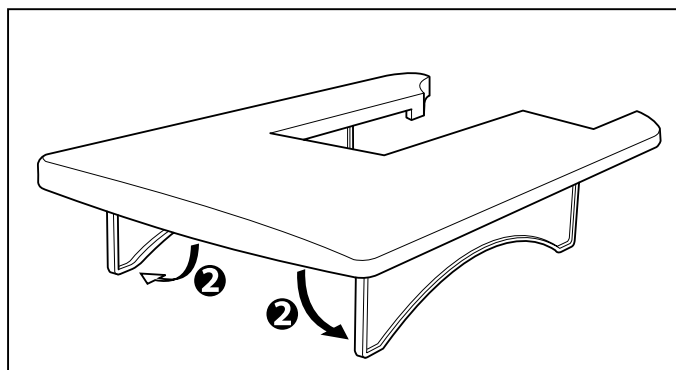


# УСТАНОВКА ДОПОЛНИТЕЛЬНОГО СТОЛИКА

При шитье объемных деталей или изделий, рекомендуется установить дополнительную рабочую поверхность, в виде большого столика.

Для этого вам надо:

1. Снять предметный столик (см. стр.6).
2. У большого столика необходимо отогнуть ножки влево и вправо, как показано на рисунке.
3. Установить столик слева направо на место предметного столика (см. рис.)





# ТЕХНИЧЕСКОЕ ОБСЛУЖИВАНИЕ МАШИНЫ

**Внимание!** Перед чисткой дисплея и поверхности машины необходимо полностью отключить машину от сети, иначе может произойти поражение электрическим током.

## ЧИСТКА ЖИДКОКРИСТАЛЛИЧЕСКОГО ДИСПЛЕЯ

Если дисплей загрязнился, то надо аккуратно протереть его сухой, мягкой тканью.

Не используйте органические растворители или моющие средства, не предназначенные для очистки жидкокристаллических дисплеев.

## ЧИСТКА ПОВЕРХНОСТИ КОРПУСА ШВЕЙНОЙ МАШИНЫ

Если поверхность корпуса машины загрязнилась, то рекомендуется аккуратно протереть ее мягкой тканью, слегка смоченной в нейтральной жидкости, которая не испортит корпус машины. После удаления загрязнения, корпус необходимо протереть сухой тканью.

## ЧИСТКА ГОРИЗОНТАЛЬНОГО ЧЕЛНОЧНОГО УСТРОЙСТВА

Когда в челночном устройстве скапливаются пыль или остатки ниток и ворса от тканей, то это сразу сказывается на работе машины. Качество работы ухудшается, поэтому необходимо регулярно проверять челночное устройство и чистить его, смазывать не надо.

### А. ЧЕЛНОЧНАЯ ВСТАВКА

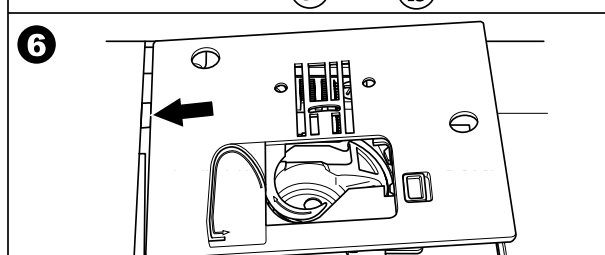
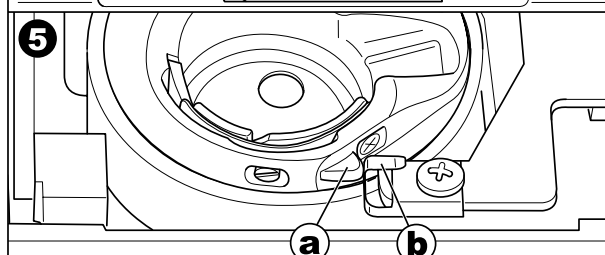
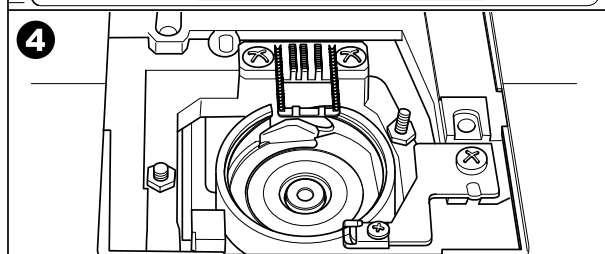
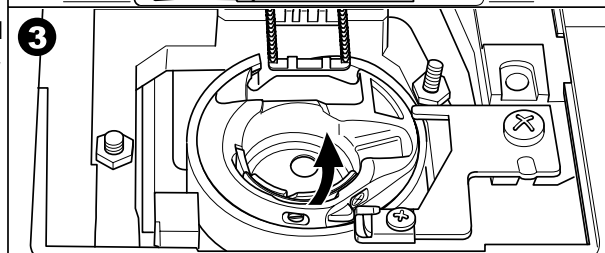
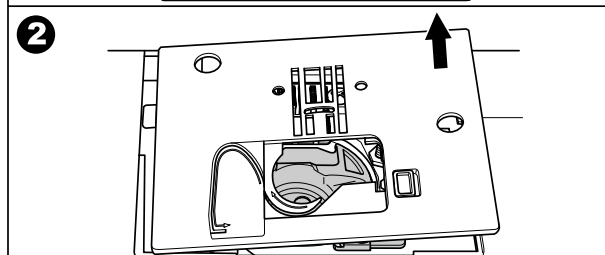
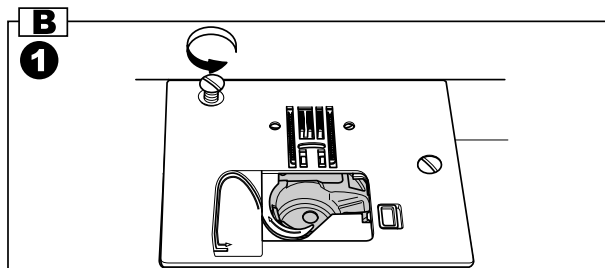
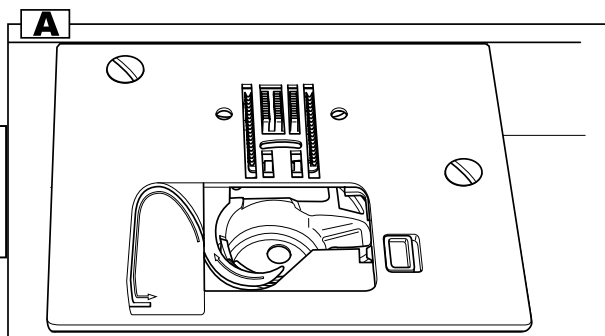
1. Снимите прозрачную платформу и достаньте шпульку из челночной вставки.
2. Кисточкой очистите челночную вставку от пыли и ворса.

### В. ЧИСТКА ПОД ИГОЛЬНОЙ ПЛАСТИНОЙ

1. Снимите иглу, прижимную лапку и лапкодержатель. Открутите винты фиксации игольной пластины.
2. Снимите игольную пластину.
3. Аккуратно выньте челночную вставку.
4. Почистите кисточкой зубчики нижнего транспортера ткани, детали механизма челночного устройства и протрите их сухой мягкой тканью.
5. Установите на место челночную вставку так, чтобы носик челночной вставки (а) упирался в ограничитель (b) (см. рис.). Необходимо, чтобы вставка была установлена ровно и правильно, иначе может произойти пробивка иглой челночной вставки. Обязательно проверьте правильность установки, медленно поверните маховое колесо на себя и проверьте, чтобы игла не ударялась в челночную вставку, а проходила в специальную прорезь на ней.
6. После чистки и правильной установки челночной вставки, установите игольную пластину, затяните винты, вставьте шпульку, поставьте иглу и прижимную лапку на место и можете продолжать работать.

### Примечание:

- \* В Ваших машинах установлены светодиодные лампочки, которые имеют долгий срок эксплуатации. Если лампочка перестала работать, обратитесь в сервисный центр.
- \* Смазывать челночное устройство не надо.



# УСТРАНЕНИЕ НЕИСПРАВНОСТЕЙ

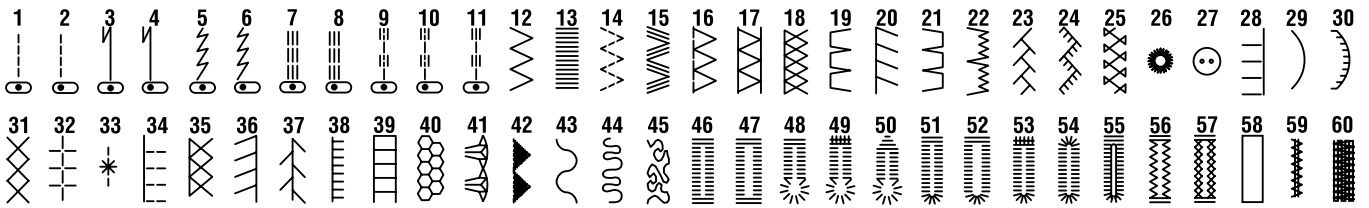
Перед обращением в сервисный центр сами проверьте причины неполадок по таблице. Если проблема не решилась - обратитесь в сервисный центр или к вашему дилеру.

Проблема	Причина	Устранение	№ стр.
Обрыв верхней нити	1. Нить неправильно заправлена	1. Заправьте нить правильно	Стр. 18
	2. Слишком сильное натяжение верхней нити	2. Ослабьте натяжение (уменьшите номер на регуляторе)	Стр. 23
	3. Нить слишком толстая для установленной иглы	3. Возьмите иглу большего номера или нить меньшего номера, в зависимости от толщины ткани	Стр. 7
	4. Игла установлена неправильно	4. Правильно установите иглу (плоской стороной назад)	Стр. 7
	5. Нить запуталась	5. Размотайте нить и установите катушку так, чтобы не запутывалась	Стр. 18
	6. Повреждена игла	6. Поменяйте иглу	Стр. 7
Обрыв нижней нити	1. Шпулька установлена неправильно	1. Проверьте правильность заправки (нить идет против часовой стрелки)	Стр. 17
	2. Шпулька плохо намотана	2. Заново намотайте шпульку	Стр. 16
	3. Слишком сильное натяжение нити	3. Отрегулируйте натяжение нитей	Стр.23
Пропуск стежков	1. Игла установлена неправильно	1. Правильно установите иглу (плоской стороной назад)	Стр.7
	2. Повреждена игла	2. Поменяйте иглу	Стр. 7
	3. Выбран неправильный номер иглы	3. Выберите иглу в соответствии с нитью и тканью	Стр.7
	4. Неправильно подобрана лапка в зависимости от операции	4. Проверьте рекомендации по установке лапок в зависимости от операции	см. в инструкции
	5. Неправильно заправлены нити	5. Проверьте правильность заправок	Стр. 17-18
Поломка иглы	1. Игла установлена неправильно	1. Правильно установите иглу (плоской стороной назад)	Стр.7
	2. Повреждена игла	2. Поменяйте иглу	Стр. 7
	3. Выбран неправильный номер иглы	3. Выберите иглу в соответствии с нитью и тканью	Стр.7
	4. Неправильно подобрана лапка в зависимости от операции	4. Проверьте рекомендации по установке лапок в зависимости от операции	см. в инструкции
	5. Винт крепления иглы ослаблен	5. Затяните винт крепления иглы	Стр. 7
	6. Слишком сильное натяжение верхней нити	6. Ослабьте натяжение верхней нити	Стр. 23
	7. Нить запуталась	7. Размотайте нить и установите катушку так, чтобы не запутывалась	Стр. 18
Неплотные стежки	1. Неправильно заправлена верхняя нить	1. Проверьте правильность заправки	Стр. 18
	2. Неправильно заправлена нижняя нить	2. Проверьте правильность заправки	Стр. 17
	3. Неправильный подбор ткань/игла/нить	3. Сделайте правильный подбор	Стр. 7
	4. Неправильное натяжение нитей	4. Правильно отрегулируйте натяжение	Стр. 23
Присборивание шва	1. Неправильный подбор ткань/игла/нить	1. Сделайте правильный подбор	Стр. 7
	2. Неправильная длина стежка	2. Настройте длину стежка правильно	Стр. 11/15
	3. Неправильное натяжение нитей	3. Правильно отрегулируйте натяжение	Стр. 23
Сморщенный шов	1. Слишком сильное натяжение верхней нити	1. Ослабьте натяжение (уменьшите номер на регуляторе)	Стр. 23
	2. Неправильно заправлены нити	2. Проверьте правильность заправок	Стр 17-18
	3. Неправильный подбор ткань/игла/нить	3. Сделайте правильный подбор	Стр. 7
	4. Неправильная длина стежка	4. Настройте длину стежка правильно	Стр. 11/15
Неровные стежки	1. Неправильно подобрана лапка в зависимости от операции	1. Проверьте рекомендации по установке лапок в зависимости от операции	см. в инструкции
	2. Слишком сильное натяжение верхней нити	2. Ослабьте натяжение верхней нити	Стр. 23
	3. Неправильная длина стежка	3. Настройте длину стежка правильно	Стр. 11/15
Тяжелый ход	1. Нить запуталась в челночном устройстве	Выньте нить из иглы, достаньте шпульку из челночной вставки, покачайте маховое колесо вперед и назад, чтобы высвободить остатки ниток в челноке. Уберите их из челночного устройства и проведите техническое обслуживание.	Стр. 55
	2. Челночное устройство засорено		
Повышенный шум машины	1. Скопление пуха и ворса	1. Почистите зубчики нижнего транспортера и детали челнока	Стр. 55
	2. Повреждена игла	2. Поменяйте иглу	Стр. 7
	3. Небольшой гудящий звук в районе двигателя	3. Нормальный режим	-
	4. Нить запуталась в челночном устройстве	Выньте нить из иглы, достаньте шпульку из челночной вставки, покачайте маховое колесо вперед и назад, чтобы высвободить остатки ниток в челноке. Уберите их из челночного устройства и проведите техническое обслуживание.	Стр. 55
	5. Челночное устройство засорено		
Неравномерные стежки, неравномерная подача ткани	1. Нить плохого качества	1. Замените нить	Стр. 7
	2. Неправильно заправлена нижняя нить	2. Проверьте правильность заправки	Стр. 17
	3. Сильно подтягиваете ткань	3. Не тяните ткань во время работы, чуть придерживайте, машина сама продвигает материал.	-
	4. Неправильное натяжение нитей	4. Правильно отрегулируйте натяжение	Стр. 23
Машина не шьет	1. Машина не подключена к сети	1. Включите машину в сеть	Стр. 4
	2. Не включен сетевой тумблер	2. Включите сетевой тумблер	Стр. 4
	3. Кнопка Старт/Стоп не была нажата	3. Нажмите кнопку Старт/Стоп	Стр. 4/8
	4. Рычаг прижимной лапки поднят	4. Опустите рычаг прижимной лапки	Стр. 9
	5. Нить запуталась в челночном устройстве	5. Выньте нить из иглы, достаньте шпульку из челночной вставки, покачайте маховое колесо вперед и назад, чтобы высвободить остатки ниток в челноке.	Стр. 55
	6. Кнопка Старт/Стоп была нажата при одновременном подключении педали	6. Не нажимайте кнопку Старт/Стоп, когда подключена ножная педаль. Эта кнопка включается только при работе без педали.	Стр. 4

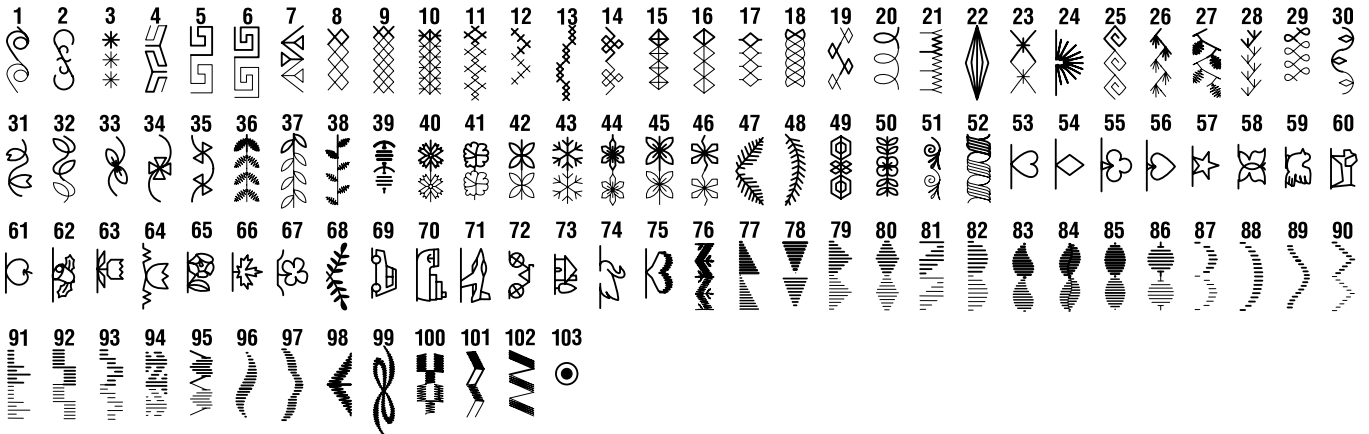
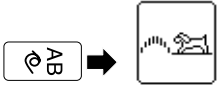
# Модель 7900 ОБРАЗЦЫ СТРОЧЕК

Выделенные фрагменты строчек показывают один раппорт каждого образца.

## ОБРАЗЦЫ ОСНОВНЫХ РАБОЧИХ СТРОЧЕК - 60



## ОБРАЗЦЫ ДЕКОРАТИВНЫХ СТРОЧЕК - 103



## РУССКИЙ ШРИФТ

### ПЕЧАТНЫЙ



А Б В Г Д Е Ё Ж З И Й К Л М Н О П Р С Т У Ф Х Ц Ч Ш Щ Ъ Ы Ь Э Ю Я

а б в г д е ё ж з и й к л м н о п р с т у ф х ц ч ш щ ъ ы ь э ю я

0 1 2 3 4 5 6 7 8 9 [ ] . , ' ? & ! \_ - + / = ( )

### ПРОПИСНОЙ



А Б В Г Д Е Ё Ж З И Й К Л М Н О П Р С Т У Ф Х Ц Ч Ш Щ Ъ Ы Ь Э Ю Я

а б в г д е ё ж з и й к л м н о п р с т у ф х ц ч ш щ ъ ы ь э ю я

0 1 2 3 4 5 6 7 8 9 [ ] . , ' ? & ! \_ - + / = ( )

## ЛАТИНСКИЙ ШРИФТ

### ПЕЧАТНЫЙ



A B C D E F G H I J K L M N O P Q R S T U V W X Y Z À Ä Å Æ Ç È É Ñ Ö Ø Ù

a b c d e f g h i j k l m n o p q r s t u v w x y z à ä å æ ç è é ñ ö ø ù

0 1 2 3 4 5 6 7 8 9 [ ] . , ' ? & ! \_ - + / = ( )

### ПРОПИСНОЙ



A B C D E F G H I J K L M N O P Q R S T U V W X Y Z À Ä Å Æ Ç È É Ñ Ö Ø Ù

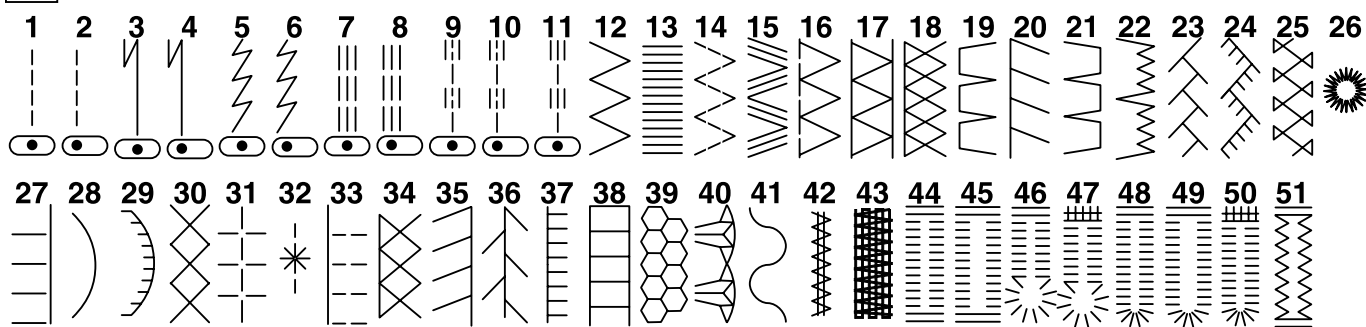
a b c d e f g h i j k l m n o p q r s t u v w x y z à ä å æ ç è é ñ ö ø ù

0 1 2 3 4 5 6 7 8 9 [ ] . , ' ? & ! \_ - + / = ( )

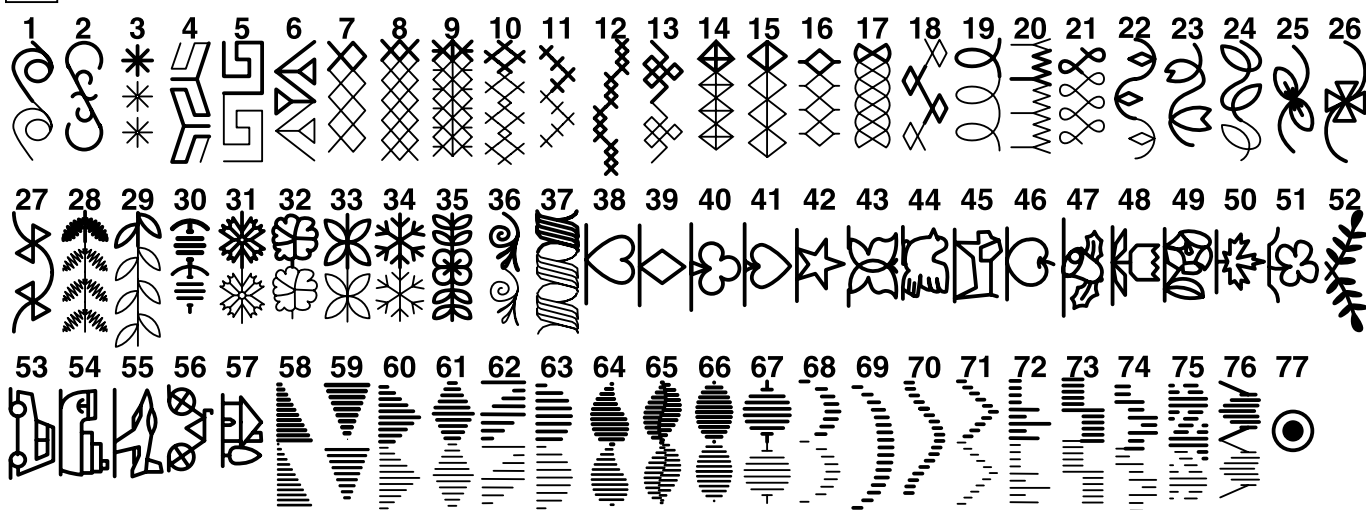
# Модель 7250 ОБРАЗЦЫ СТРОЧЕК

Выделенные фрагменты строчек показывают один раппорт каждого образца.

## ОБРАЗЦЫ ОСНОВНЫХ РАБОЧИХ СТРОЧЕК - 51



## ОБРАЗЦЫ ДЕКОРАТИВНЫХ СТРОЧЕК - 77



## РУССКИЙ ШРИФТ



X Заглавные буквы

АБВГДЕЁЖЗИЙКЛМНОПРСТУФХЦ  
ЧШЩЪЫЬЭЮЯ0123456789[ ].,'?!-+/=



X Маленькие буквы

абвгдеёжзийклмнопрстуфхц  
чшщъыьэюя0123456789[ ].,'?!-+/=

## ЛАТИНСКИЙ ШРИФТ



X Заглавные буквы

ABCDEFGHIJKLMNOPQRSTUVWXYZÀÄÅÆ  
ÇÈÉÑÖØÜ0123456789[ ].,'?!-+/=()



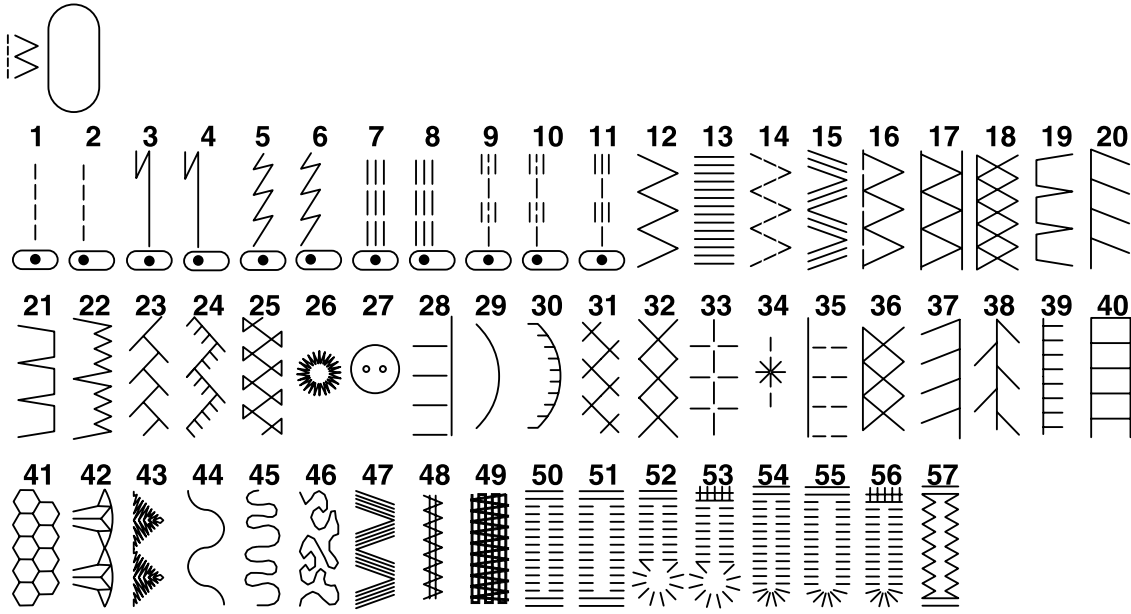
X Маленькие буквы

abcdefghijklmnopqrstuvwxyzàäåæ  
çèéñöøü0123456789[ ].,'?!-+/=()

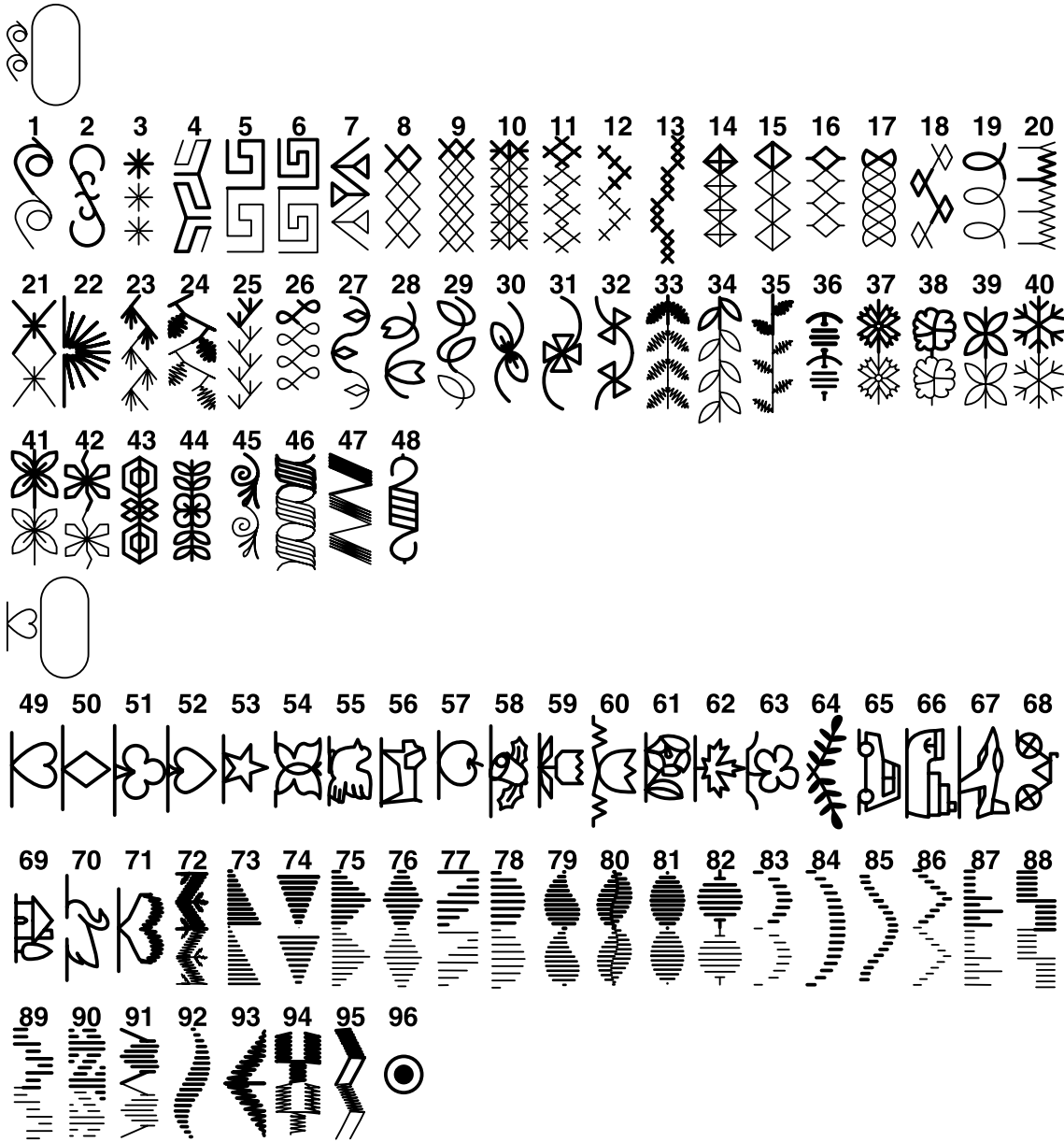
# ОБРАЗЦЫ СТРОЧЕК Модель 7150

Выделенные фрагменты строчек показывают один раппорт каждого образца.

## ОБРАЗЦЫ ОСНОВНЫХ РАБОЧИХ СТРОЧЕК - 57



## ОБРАЗЦЫ ДЕКОРАТИВНЫХ СТРОЧЕК – 96



# ЗНАЧЕНИЯ ЗВУКОВЫХ И АНИМАЦИОННЫХ ПРЕДУПРЕЖДЕНИЙ НА ДИСПЛЕЕ

---

Звуковые сигналы предупреждения

- В случае корректной работы: 1 сигнал
- Когда память заполнена: 2 сигнала
- В случае некорректной работы: 3 сигнала
- В случае возникновения проблем с машиной и невозможности шитья: короткие звуковые сигналы в течении 8 сек..

Это может указывать на то, что запуталась или застряла нить, и маховое колесо заблокировалось. Чтобы устранить проблему, смотрите раздел на стр.56. После устранения проблемы можно продолжать работу.

## 1. Положение шпинделя шпульки

Если шпиндель шпульки находится во включенном положении (справа), то на дисплее будет показана анимация со шпулькой и при нажатии на любую кнопку (кроме кнопки СТАРТ/ СТОП. В данном случае шпиндель начнет крутиться для намотки нити на шпульку), машина подаст 3 звуковых сигнала, говорящих о том, что *шпиндель шпульки надо отключить, т.е. перевести влево.*

## 2. Рычаг поднятия прижимной лапки

Если вы забыли опустить рычаг прижимной лапки, то раздастся тройной звуковой сигнал, кнопка СТАРТ/ СТОП будет гореть красным светом и на дисплее будет показана анимация, подсказывающая, что надо опустить лапку при шитье.

## 3. Обработка петель

Если вы забудете опустить рычаг для автоматической обработке петель, то машина издаст тройной звуковой сигнал, кнопка СТАРТ/ СТОП будет гореть красным светом, будет сделано несколько стежков и машина остановится. Пока вы не опустите рычаг для петель, машина обрабатывать петли не будет.

**Примечание:** Если не удалось устранить проблему с машиной самостоятельно, обращайтесь в ближайший сервисный центр или к местному дилеру.

**Внимание!** Если во время шитья нить запуталась в челноке и игла не двигается, а вы продолжаете нажимать на педаль, переключатель безопасности полностью остановит машину. Для ее повторного запуска необходимо отключить машину от сети, а затем включить в сеть заново.



