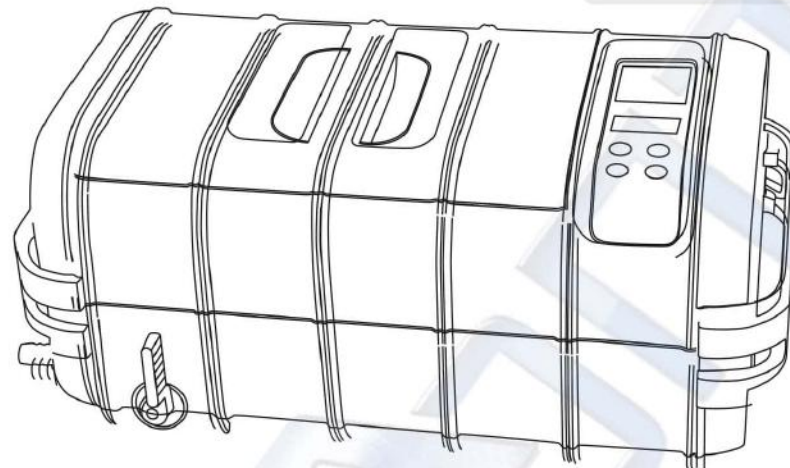


## СПЕЦИФИКАЦИЯ

<b>Название</b>	Профессиональный Ультразвуковой Очиститель	
<b>Модель</b>	Амега - 5831	
<b>Объем бака</b>	3000 мл / 3.2 кварты (US)	Max. 2500 мл / 2.6 кварты (US)
		Min. 1500 мл / 1.6 кварты (US)
<b>Размер бака</b>	25.0 x 17.4 x 7.8 см / 9.8" x 6.9" x 3.1"	
<b>Наибольшая длина детали помещающейся в бак</b>	26.6 см / 10.5"	
<b>Мощность / параметры сети</b>	170 W ( AC 100~120V 50/60 Hz)	
	170 W (AC 220~240V 50/60 Hz)	
	150 W (AC 100V 50/60 Hz)	
<b>Цифровой таймер</b>	→10min→15min→20min→25min→30min→5min	
<b>Слив воды</b>	Сливной клапан	
<b>Частота ультразвука</b>	35,000 Hz	
<b>Материал резервуара</b>	Нержавеющая сталь SUS304	
<b>Материал корпуса</b>	ABS	
<b>Масса нетто</b>	5.1 kg / 11.3 lb	
<b>Масса брутто</b>	6.1 kg / 13.4 lb	
<b>Размер очистителя</b>	45.5 x 27.5 x 21.0 см / 17.9" x 10.8" x 8.3"	
<b>Размер внутр. упаковки</b>	49.0 x 31.5 x 28cm / 19.3" x 12.4" x 11"	
<b>Кол-во в оптов. упаков.</b>	1шт. /ctn	
<b>Размер оптовой упаков.</b>	50.5 x 33 x30.5 см / 19.9" x 13.0" x12.0"	

# ПРОФЕССИОНАЛЬНЫЙ УЛЬТРАЗВУКОВОЙ ОЧИСТИТЕЛЬ Амега 5831

## РУКОВОДСТВО ПОЛЬЗОВАТЕЛЯ



### ОСОБЕННОСТИ

- 1 Бак большого объема** Объем бака 3.0 Л / 3.2 кварты, Размер бака 25.0x17.4x7.8 см / 9.8"x6.9"x3.1"
- 2 Контрольная панель с емкостно-сенсорным управлением** Прочная, надежная, устойчивая к воздействию воды и агрессивных химикатов панель управления
- 3 Сливной клапан** Удобно пользоваться
- 4 Мощный ультразвуковой преобразователь** Ø 45мм, промышленный преобразователь(80W), на 30% мощнее аналогичных моделей
- 5 Керамический нагреватель** Керамический нагреватель мощностью 100W
- 6 3-х цветный LED дисплей** Легкое управление, панель с 4 кнопками, 6 установок таймера, 3 температурные установки
- 7 Многратная защита цепей** Когда очиститель перегружен или неверно используется, цепи защиты отключат питание для защиты очистителя
- 8 2 вентилятора охлаждения** Улучшенная защита от перегрева для продолжительной работы
- 9 Влагозащищенные компоненты очистителя** Улучшенная производительность в различных окружающих условиях без влияния на другие параметры
- 10 Множество аксессуаров** Подвесные пластиковые и стальная корзины, решетки и лотка, стакан непрямой очистки, химический стакан и держатель стакана
- 11 Цельный корпус из композитных материалов** Стенки корпуса толщиной 4.5 мм из инженерного класса пластика с пазогребневым соединением для улучшения водозащиты и производительности. На 60% тише, чем стальной корпус. Для пользования внутри помещений.

**Используйте чистую воду. Химические растворы не нужны в большинстве случаев.**

### Принцип ультразвуковой очистки:

При высокочастотной вибрации внутри жидкости образуются миллионы воздушных пузырьков. Благодаря этому удается эффективно удалять загрязнения с поверхности различных деталей.

- ⚠ Очищенная или дистиллированная вода имеет такой же эффект очистки, как и обычная водопроводная. Поэтому использование водопроводной воды достаточно.
- При чистке серебряных или медных предметов, при их окислении, следует добавить в воду специальные растворы, чтобы удалить окисление.

### Основные особенности

- Размеры бака 25.0x17.4x7.8 см/ 9.8"x6.9"x3.1", максимальная длина помещающейся в бак детали 26.6 см/10.5", Объем бака 3000 мл / 3.2 кварты.
- Множество аксессуаров для разнообразного применения и разных видов очистки.
- Большой Ø 45мм, мощный (80 W), промышленный и два керамических нагревателя 100 W.
- 3-х цветный LED дисплей, 4-кнопочный контроль, 6 установок таймера, 3 предустановки температуры, простое и быстрое управление.
- Контрольная панель с емкостно-сенсорным управлением, прочная, надежная, устойчивая к воздействию воды и агрессивных химикатов панель.
- Многократная защита цепей:
  - a. Термовыключатель предотвратит работу очистителя без воды. Если температура слишком высока, термовыключатель выключит притание примерно через 6 минут.
  - b. Термозащита предотвратит аварийные ситуации в случае перегрузки.
  - c. Таймер предотвратит перегрев при продолжительной работе.
- Промышленные компоненты. Влагозащищенные компоненты очистителя. Вентилятор охлаждения.
- Сливной клапан.

### Перед эксплуатацией прочтите руководство

Нужно внимательно изучить данное руководство перед началом эксплуатации. Следует тщательно соблюдать предупреждения о безопасности. Пожалуйста выполняйте инструкцию при работе.

# СОДЕРЖАНИЕ

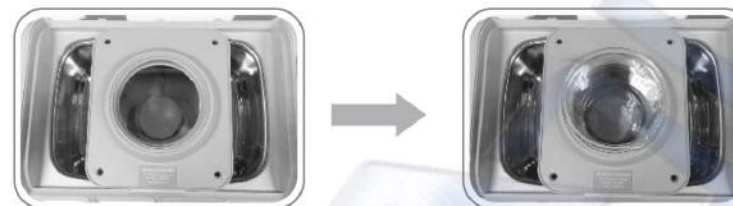
Меры безопасности .....	1,2
Детали не предназначенные для ультразвуковой чистки .....	2
Область применения .....	3,4,5
Примеры применения .....	5,6
Устройство очистителя и аксессуары .....	7
Очиститель в разобранном виде .....	8,9
Контрольная панель и управление .....	10,11
Общий метод очистки .....	11,12,13
Пример очистки .....	14,15
Уход и обслуживание .....	16
Дополнительные аксессуары .....	17

### Держатель из нержавеющей стали и лоток



Держатель может быть использован при чистке картриджей. 2 слоя кассет могут быть использованы поверх друг друга. Лоток может быть использован на месте кассет. Лотки можно устанавливать в несколько слоев.

### Контейнер(стакан) и его держатель



Установите держатель стакана с установленным сверху в него стаканом в бак, как показано на рисунке. Добавьте воду в бак, чтобы ее уровень достигал стакана. Добавьте чистящий раствор в стакан. Такой (косвенный) способ очистки используется для очистки маленьких деталей, такие как стоматологические буры и насадки, клапаны, и т.п.



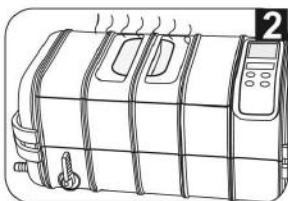
1

### Не включайте очиститель без воды в баке

Даже несмотря на наличие защиты, если включить очиститель на время более 30 секунд без воды в баке, это может привести к повреждению устройства или сокращению его срока службы.

**!** Термовыключатель установлен снизу чистящего бака. Если устройство случайно включено без воды в баке, ультразвуковая энергия не передается воде и концентрируется в баке, в результате его температура растет. Если при этом включен нагреватель, то температура растет быстро. В этом случае срабатывает термореле, которое выключает питание преобразователя и нагревателя с целью предотвращения их повреждения или возможного пожара.

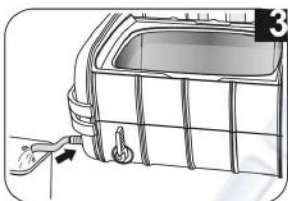
Термовыключатель отключает питание на 6-10 минут, а затем включает его автоматически снова.



2

### Не используйте устройство продолжительное время:

Не используйте очиститель непрерывно в течение более 45 минут. Сделайте 20-минутный перерыв между чистками, чтобы продлить его срок службы.



3

### Не держите воду в баке продолжительное время.

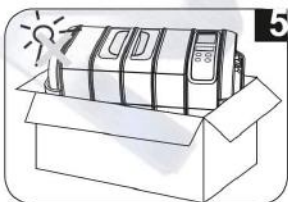
По окончании очистки слейте воду через сливной клапан. Промойте его если нужно и вытрите насухо.



4

### Не используйте для очищения спрей.

Используйте влажные салфетки для чистки корпуса и бака.




5

**Не оставляйте очиститель продолжительное время под прямым солнечным светом.** Храните устройство в сухом, прохладном и вентилируемом помещении.



### Держите очиститель вдали от детей!

- 
**Устройство может быть использовано детьми возрастом от 8 лет и выше только при условии работы под присмотром или наличии достаточного опыта, а так же понимания ими факторов опасности используемого устройства.**
- Очистка и обслуживание не могут быть сделаны детьми, если они младше 8 лет и без присмотра взрослых.
- Храните очиститель и его шнур в недоступном для детей младше 8 лет месте. Опасность для детей! Опасность смерти через удушье! Храните упаковочный материал подальше от детей.



### Для предотвращения поражения электрическим током соблюдайте следующее:



**Опасность поражения электротоком!** Не используйте во время купания. Никогда не погружайте устройство или шнур питания в воду или другую жидкость.

- 
**Опасность поражения электротоком!** Никогда не прикасайтесь к разъему питания влажными руками, особенно при установке или извлечении вилки.
- Опасность поражения электротоком!** Если прибор упал в воду во время работы, не прикасайтесь к устройству. Выньте вилку шнура питания из розетки.
- Опасность поражения! Не разбрызгивайте воду и другие жидкости над очистителем.
- Никогда не используйте устройство без присмотра.
- Следуйте указаниям данного Руководства при работе с очистителем.
- Не используйте компоненты неутвержденные изготовителем.
- При отсоединении шнура питания из розетки, возьмите его за вилку, а не за шнур.
- Для защиты кабеля питания от повреждений, не допускайте его зацепления за дверь шкафа или ножку стула и т.п.; не допускайте его касания горячих поверхностей.
- Если есть повреждения сетевой вилки, шнура, корпуса или других частей очистителя, не используйте устройство.
- Не разбирайте очиститель, если вы не профессионал.
- Если устройство повреждено, не работает или падало в воду, отнесите его для ремонта в авторизованный сервис.
- Выньте вилку шнура питания из розетки в следующих случаях:
  - при неисправности в работе устройства
  - перед очисткой устройства
  - если устройство не будет использоваться в течение длительного периода времени
  - после каждого использования (рекомендуется)
- Установка устройства защиты от утечки на землю с номинальным током отключения не более 30 мА обеспечивает дополнительную защиту от поражения электрическим током. Такую установку следует производить квалифицированному электрику.



### Для предотвращения пожара соблюдайте следующие правила:

- Не блокируйте вентиляцию устройства. Держите вентиляцию свободной от пыли, шерсти и т.п.
- Не ставьте очиститель на мягкую поверхность, например, кровать или диван, где вентиляционные отверстия могут быть закрыты. Соблюдайте предупреждения указанные в других разделах.
- Если шнур питания поврежден, он должен быть заменен производителем или его сервисным агентом или квалифицированным специалистом, чтобы избежать опасности.

# МЕРЫ БЕЗОПАСНОСТИ

## ⚠ Прочие предупреждения:

- Не используйте очиститель без заполнения бака водой. Работа "всухую" может привести к повреждению устройства.
- Не подключайте сетевой шнур перед добавлением воды в бак. Не заполняйте бак выше максимальной линии, чтобы избежать перелива.
- Не используйте раствор, содержащий абразивные вещества или сильные коррозионные химические растворы, не рекомендованные производителем или поставщиком.
- Для работы поместите устройство на сухую и ровную поверхность.
- Когда очиститель подвергается серьезным электромагнитным помехам, он может выйти из строя, прекратить работу или потерять функции управления. Если это произойдет, отключите кабель питания затем вставьте его для перезагрузки устройства.

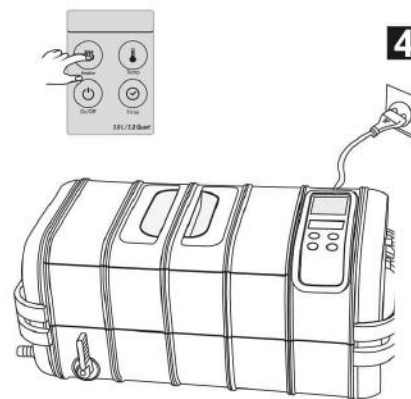
## ВАЖНЫЕ ИНСТРУКЦИИ БЕЗОПАСНОСТИ

### ⚠ При использовании электроприборов, соблюдайте основные меры предосторожности, включая следующие:



- Прочтите инструкцию полностью перед использованием.
- Чтобы уменьшить риск получения травм, необходимо тщательное наблюдение, когда прибор используется рядом с детьми. Используйте только рекомендованные или продаваемые производителем аксессуары.
- Пользуйтесь только в закрытых помещениях.  
Чтобы отключить питание, установите все регуляторы в положение OFF (O), а затем выньте вилку сетевого шнура из розетки. Чтобы отключить, беритесь за вилку, а не за шнур.
- Отключайте прибор из розетки, когда он не используется, а так же перед техническим обслуживанием или чистке.
- Для снижения риска поражения электрическим током, не ставьте прибор в воду или другую жидкость. Не устанавливайте и не храните его там, где он может упасть в ванну или раковину. Все сервисное обслуживание данного продукта, включая замену преобразователя, должно проводиться квалифицированным обслуживающим персоналом.
- Не используйте прибор с поврежденным шнуром или вилкой, а так же после неисправности прибора при его падении или при его повреждении. Доставьте прибор в ближайший авторизованный сервисный центр для проверки, ремонта, электрической или механической регулировки.

### ⚠ Детали НЕ предназначенные для ультразвуковой чистки

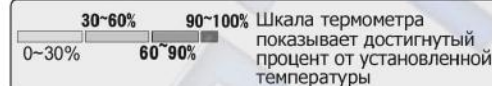
<b>Мягкие ювелирные изделия:</b> Жемчуг, изумруд, слоновая кость, коралл, агат, панцирь черепахи и т.д.	Это мягкие материалы, поэтому во время чистки могут возникнуть царапины.
<b>Сварные, клееные, гальванически покрытые:</b> Сварные, клееные и детали с гальваническим покрытием.	Ультразвуковая чистка сварных, клееных изделий может увеличить зазоры внутри этих соединений, что может привести к их разделению или отслоению гальванического покрытия.
<b>Часы:</b> За исключением часов для дайвинга с глубиной погружения более 50 м (150 футов).	Из-за сильной проникающей способности ультразвуковых волн, вода может попасть в часы, если они не являются по-настоящему водонепроницаемыми. Используйте стенд для часов который мы поставляем в качестве меры предосторожности.
<b>Другое:</b> Дерево, стекло с покрытием, керамика, фотофильтры с трещинами.	Ультразвуковая чистка может увеличить трещины имеющиеся в покрытии на стеклах, керамике и в самих стеклах. Если элементы не имеют никаких существующих трещин, то чистка возможна.



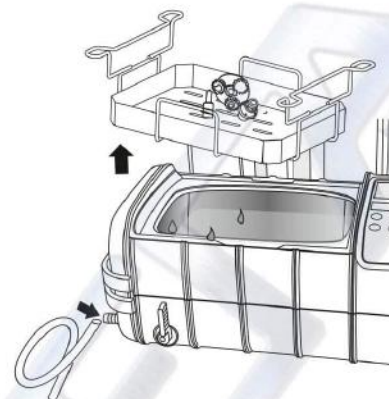
**4** Выберите один из четырех методов очистки, описанных ранее.

**1.** Если нужен нагрев, нажмите кнопку **TEMP**, для выбора одного из 3-х пресетов температуры. Нажмите кнопку **Heater**, начнет мигать индикатор  сигнализирующий работу нагревателя. Когда температура достигнет установленной величины, индикатор  погаснет, нагреватель выключен.

В целях безопасности, устройство имеет двойную защиту. Нагреватель автоматически выключится через 50 минут работы.

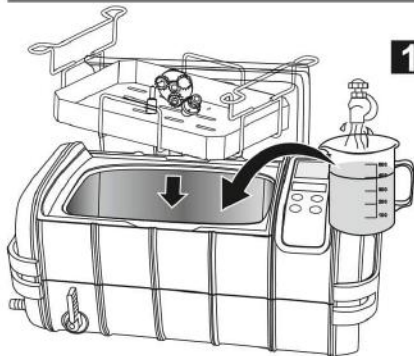


**2.** Во время очистки загрязнения отделяются от деталей "как дым", вода при этом мутнеет. Когда "дым" перестанет выделяться, процесс в целом можно считать законченным. Замените воду для чистки следующей партии деталей.




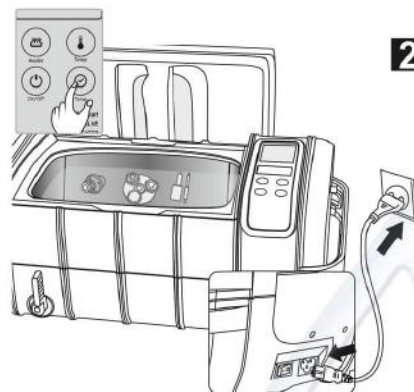
**5** Когда чистка окончена, выключите выключатель питания и отключите сетевой шнур, откройте крышку и удалите чистые детали.

Альтернативно, поднимите корзину из воды, как показано на рисунке для слива воды. Соедините шланг со сливным клапаном. Откройте кран сливного клапана. Вымойте и протрите бак очистителя. Закройте кран сливного клапана.



- 1** Снимите крышку и поставьте ее на держатель вертикально. Положите очищаемые детали в корзину, затем поместите ее в бак. Заполните бак водой, ее уровень должен покрывать очищаемые предметы и находится между линиями "MIN" и "MAX" внутри бака.

 Если очиститель включить без воды, энергия ультразвука не будет поглощаться. Работа более 15 секунд без воды может повредить или значительно снизить срок службы устройства.



- 2** Вставьте сетевой шнур в разъем и включите выключатель. На LED дисплее появится надпись: 10:00. Это наиболее часто используемое время чистки. Если нужно установить другое, нажмите кнопку **Time** для выбора нужной величины времени работы:

→10min→15min→20min→25min→30min→5min→



Продолжительная чистка поможет в случае:  
 а. Освобождение застрявших винтов.  
 б. Увеличение имеющихся трещин.  
 с. Снятие покрытия, которое нужно удалить.

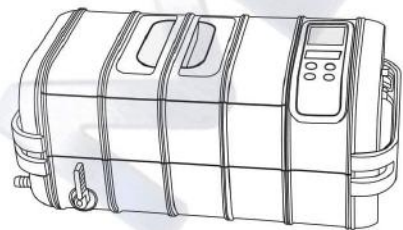
Нажмите кнопку **On/Off** для запуска очистки.

- 3** В течение чистки из бака слышен гудящий звук, означающий, что процесс идет. Закройте крышку для снижения этого шума.

На LED дисплее показан обратный отсчет, показывающий время до окончания работы. Когда отсчет дойдет до 00:00, очистка окончена.

Для остановки очистки в любое время, нажмите кнопку **On/Off**.

Устройство имеет защиту от перегрева. Если очиститель работает слишком долго, загорится красный предупреждающий индикатор:  означающий, что сработала защита от перегрева. Устройство остынет в течении 15-20 минут. Когда индикатор  погаснет, можно продолжить работу.



**1. Производителям металлических украшений и ювелирных изделий**

- С простой водопроводной водой, ультразвуковая чистка может удалить жир или абразивный порошок образующийся в процессе производства изделий, что позволяет держать их в чистоте.
- Ювелирные изделия из литья часто имеют восковой слой в дополнение к мусору. Нагреватель повысит температуру воды, растопит воск и улучшит очистку.



**2. Оптические лаборатории**

- Во время окантовки и полировки, мусор и абразивные материалы могут поцарапать линзы. Ультразвуковая чистка может эффективно их защитить.
- Осколки могут быть на держателях линз во время обработки и полировки. С помощью ультразвуковой очистки и воды можно легко удалить этот мусор.



**3. Биологические и химические лаборатории:**

Лаборатории могут использовать ультразвуковые очистители для чистки пробирок и других стеклянные или металлических контейнеров для удаления остаточных химических веществ и мусора, которые могут повлиять на точность результатов испытаний.



**4. Комнаты дезинфекции медицинского инструмента**

Неодноразовые медицинские инструменты могут содержать кровь или органические ткани, оставшиеся после использования. Они могут быть удалены с помощью ультразвуковой очистки перед дезинфекцией.



**5. Стоматологические клиники:**

Стоматологические клиники могут использовать ультразвуковые очистители для очистки инструментов при удалении частиц остатков крови и органических тканей перед дезинфекцией.



**6. Производители электронных компонентов:**

Клеммы и контакторы переменного тока и реле должны быть в чистоте, чтобы предотвратить искрение. Ультразвуковая очистка является наиболее эффективным способом, чтобы держать эти части в чистоте.



**7. Производители часовых и точных механических деталей:**  
При производстве часовых компонентов и других прецизионных металлических деталей часто имеют смазывающе-охлаждающую жидкость содержащую мусор, остающийся на поверхности деталей. Ультразвуковая чистка может удалить его и сохранить детали в чистоте.



**8. Тир и стрелковые клубы:**  
Для многозарядных латунных картриджей. Очистка оружия после стрельбы отнимает много времени. Добавление специального раствора к воде и ультразвуковая чистка делает очистку лучше, быстрее и проще, чем традиционные методы.



**9. Логопедические клиники/Детские сады:**  
Речевые инструменты терапии или маленькие игрушки, многократного использования должны быть очищены, чтобы предотвратить рост и распространение бактерий. Ультразвуковая чистка может выполнять тщательную очистку путем удаления мусора, скрытого внутри небольших отверстий и полостях перед дезинфекцией.



**10. Гольф клубы:**  
Очистка головок клюшек для гольфа занимает много времени. Использование ультразвуковой очистки позволяет повысить ее эффективность и результативность.



**11. Сервисные центры по ремонту мобильных телефонов:**  
После падения в воду зачастую выходит из строя электронные платы или клавиатура. Ультразвуковая очистка с последующей обработкой спиртом позволяет восстановить их работоспособность. Используйте Косвенный метод для очистки малоразмерных печатных плат.



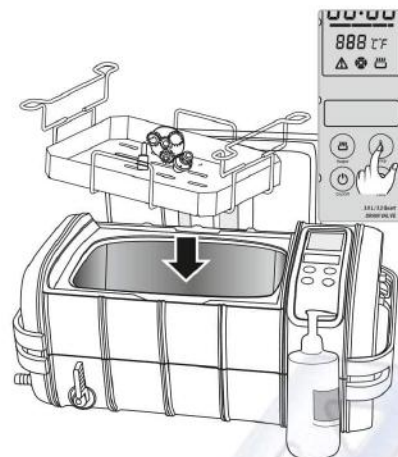
**12. Использование в домашних условиях:**  
Столовое серебро, серебряные, медные или латунные украшения: трудно чистить загрязнения в скрытых местах обычными методами. Ультразвуковая чистка с 50 мл (3 столовые ложки) жидкого мыла быстро удалит весь мусор. Для серебра, меди или латунных элементов с потемнением от окисления, добавьте небольшое количество специального раствора, который удалит окисел и с помощью ультразвуковой очистки восстановит блеск.

Младенческие и детские принадлежности: Загрязнения остающиеся в маленьких отверстиях и щелях трудно очистить. Возможно распространение бактерии и плесени. Используйте ультразвуковую чистку для глубокой очистки перед дезинфекцией.

Теплая вода с моющим средством размягчают жировые загрязнения, что повышает эффективность очистки.

- Нажмите кнопку **Time** для установки таймера на 15 минут. Нажмите кнопку **On/Off** для начала очистки. Загрязнения отделяются от деталей "как черный дым".
- По окончании откройте сливной кран для удаления грязной воды. Закройте кран.
- Замените воду и сделайте небольшую очистку в течении 3 минут для удаления остаточных загрязнений и чистящего реагента.




## СПЕЦИАЛЬНАЯ ЧИСТКА



Серебряные, медные и бронзовые украшения со следами потемнения из-за окислов нуждаются в специальной чистке.

**Место применения:** производства серебрянных, медных и бронзовых украшений, домохозяйства, стрелковые клубы.

### Метод очистки:

- Положите детали в корзину, а затем в бак, налейте воду до отметки между "MIN" и "MAX". Вода должна полностью покрывать очищаемые детали.
- Добавьте специальные химикаты для удаления окислов согласно требуемой дозировке (обычно в соотношении 1:10). Используйте специальные растворы рекомендуемые для латунных картриджей.
- Включите питание очистителя. Нажмите кнопку **Temp** для установки температуры воды 50°C (122°F). Нажмите кнопку **Heater** для включения нагревателя, индикатор  начнет мигать. Закройте крышку. Загорится LED индикатор . Когда температура воды достигнет заданной величины, индикатор  погаснет, нагреватель выключен.

Нагреватель имеет двойную защиту. Он автоматически выключается через 50 минут работы.

- Нажмите кнопку **Time** для установки таймера на 15 минут.
- По завершении чистки, извлеките корзину и детали. Сполосните их чистой водой или выполните шаги 6 и 7 в разделе **Улучшенная чистка**.

Во время очистки загрязнения отделяются от деталей "как дым", вода при этом мутнеет. Когда "дым" перестанет выделяться, процесс в целом можно считать законченным. Это метод удаления окислов серебра, меди и загрязнений в узорах декоративных решетках и делает, их как новыми.

## КОСВЕННАЯ ОЧИСТКА



Поместите очищаемые вещи в отдельный контейнер. Ультразвук может проникать в этот контейнер.  
**Место применения:** комнаты стерилизации медицинских инструментов, производства электронных компонентов, производства часовых и прецизионных механизмов, домохозяйства, типографии и т.п.

Для различных целей можно использовать различные жидкости и растворы внутри контейнера:

1. Ремонт часов - Масло (для предотвращения коррозии)
2. Стерилизация медицинских инструментов – специальные растворы (очистка перед стерилизацией)
3. Прецизионные электрические компоненты – Гексан (для удаления жира и быстрого испарения)
4. Мастерские электроники и мобильных телефонов - чистый Спирт (быстро испаряется)
5. Типографии и сервисные центры – Ацетон для засохших печатающих головок, быстро испаряется)
6. Домохозяйства - Ароматический лосьон (для удаления, запахов, чистки и дезинфекции одновременно)

Избегайте контакта Ацетона с пластиком корпуса очистителя для предотвращения его коррозии. Во время косвенной чистки используйте стеклянный или металлический контейнер.

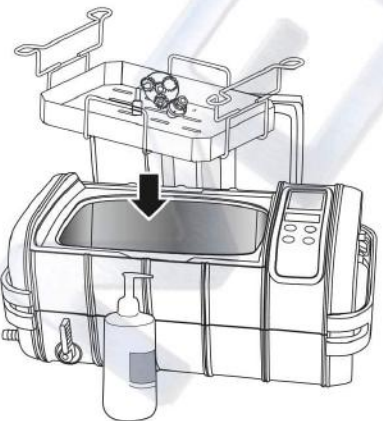
### Метод очистки:

1. Положите деталь в контейнер. Добавьте нужную жидкость, что бы она закрывала деталь.
2. Поместите контейнер в корзину, а корзину в бак очистителя. Добавьте в бак воды, что бы ее уровень был между отметками MIN и MAX, и не был выше края контейнера.
3. Нажмите кнопку **Time** для установки таймера на 10 минут. Нажмите кнопку **On/Off** для запуска очистки. Ультразвуковые волны проникают в контейнер и очищают детали.

### Выбор контейнера:

1. Пластиковый контейнер - поглощает 30% - 40% энергии ультразвука и снижает эффект очистки.
2. Алюминиевый контейнер - поглощает 20% энергии ультразвука.
3. Стеклянный контейнер - поглощает 15% энергии ультразвука.
4. Контейнер из нержавеющей стали - поглощает 8% энергии ультразвука.

## УЛУЧШЕННАЯ ОЧИСТКА

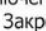
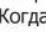
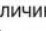


Загрязнения, накопившиеся в течении большого времени, жировые и сильные загрязнения.

**Место применения:** производства ювелирных украшений, механические производства, тир, гольф клубы, автосервисы, домашнее применение.

### Метод очистки:

1. Большие предметы укладывают прямо в бак. Малые сначала в корзину затем в бак. Не помещайте один предмет над другим во избежание образования царапин.
2. Добавьте воду в бак. Вода должна покрывать детали, но не должна превышать линию "MAX" внутри бака.
3. Добавьте 50 мл (3 чайные ложки) чистящего раствора.
4. Включите питание очистителя. Нажмите кнопку **Temp**

установите температуру воды 55°C (131°F). Нажмите кнопку **Heater** для включения нагревателя, начнет мигать индикатор . Закройте крышку. Загорится LED индикатор . Когда температура воды достигнет заданной величины, индикатор  погаснет, нагреватель выключен.

Хрустальные украшения и люстры: Ультразвуковая чистка может вернуть блески и заставить их выглядеть как новые.

Украшения, очки, лезвия электробритвы: Ультразвуковая чистка может очистить мусор в щелях. Это быстро и удобно.

Эта модель имеет большой резервуар. При очистке мелких предметов Косвенным методом можно получить удовлетворительный результат. Ультразвуковые очистители меньшего размера также могут сделать эту работу.



### 13. Типографии

Очистка "засохших" головок принтера или чернильных картриджей: У больших и струйных принтеров часто высыхают головки принтера или картриджи с чернилами портов. Замена их новыми является очень дорогостоящей. Добавление ацетона или специального раствора для очистки и помощь ультразвукового очистителя за пару минут очистит их, устранив засор и сделает пригодными для использования.

Избегайте контакта ацетона с пластмассовым корпусом для предотвращения коррозии. Использование Косвенное метода очистки будет объяснено позже при использовании емкости или металлического контейнера для ацетона.



### 14. Автомобильные ремонтные мастерские

Усовершенствованный способ очистки может быть использован для очистки прецизионных деталей, таких как клапаны, инжекторы, зубчатые шестеренки и подшипники. Он эффективно вычищает мусор в крошечные отверстия и щелях.

## ПРИМЕРЫ ПРИМЕНЕНИЯ

УКРАШЕНИЯ	ПЕРСОНАЛЬНЫЕ ВЕЩИ	МЕДИЦИНСКИЕ ИНСТРУМЕНТЫ
		
Ожерелья, кольца, серьги, браслеты и т.д.	Очки, солнцезащитные очки, бритвенные лезвия, часы для дайвинга, зубные протезы и т.д.	Хирургические инструменты, зажимы, наконечники и т.д.

## ПРИМЕРЫ ПРИМЕНЕНИЯ

ПРЕЦИЗИОННЫЕ ИЗДЕЛИЯ	СТОЛОВОЕ СЕРЕБРО, ИЗДЕЛИЯ ИЗ БРОНЗЫ, МЕДИ	МЛАДЕНЧЕСКИЕ И ДЕТСКИЕ ПРИНАДЛЕЖНОСТИ
		
Подшипники, зубчатые передачи, клапаны, топливные форсунки и т.д.	Столовое серебро, медные и бронзовые украшения и т.д.	Игрушки, детские товары, логопедические инструменты и т.д.

ЛАБОРАТОРНЫЕ ПРИНАДЛЕЖНОСТИ	ОРУЖЕЙНЫЕ ЗАПЧАСТИ	ПЕЧАТНЫЕ ПЛАТЫ, КАРТРИДЖИ ПРИНТЕРОВ
		
Пробирки, мензурки, колбы и т.д.	Многоразовые латунные картриджи, оружейные детали	Электронные платы, печатные головки и картриджи принтеров и т.п.

ГОЛЬФ КЛУБЫ	ЭЛЕКТРИЧЕСКИЕ УСТРОЙСТВА	ЛИНЗЫ, КРИСТАЛЛЫ
		
Оголовки клюшек для гольфа, мячи для гольфа	Клеммы и контакторы переменного тока и реле	Линзы, кристаллы

9. **Кнопка Установки Температуры.** Возможен выбор 3-х установок температуры (°C/°F). Нажмите кнопку **Temp** для выбора температуры в следующей последовательности:

→ 50°C → 55°C → 60°C → 122°F → 131°F → 140°F

10. **Кнопка On/Off.** После включения питания, LED дисплей показывает: 10:00 это предустановленное время работы по умолчанию (показано на рисунке), после чего очиститель находится в режиме готовности к работе. Нажмите кнопку **On/Off** дважды для запуска очистки. Очистка закончится когда обратный отсчет таймер достигнет: 00:00. Если нужно остановить очиститель раньше, нажмите кнопку **On/Off** дважды.

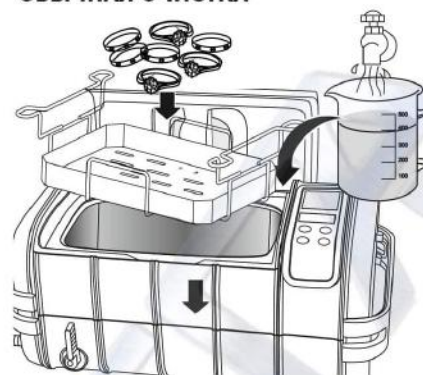


⚠ Для предотвращения случайного включения или выключения очистителя, кнопку **On/Off** нужно нажимать дважды в течении 6 секунд для включения или выключения. Индикатор мигает сигнализируя о нормально рабочем статусе очистителя.

11. **Кнопка быстрой установки Таймера.** Нажмите кнопку **Time**, на LED дисплее появится надпись: 10:00 Каждое нажатие увеличивает время работы на 5 минут.

## МЕТОДЫ ОЧИСТКИ ДЕТАЛЕЙ

### ОБЫЧНАЯ ОЧИСТКА



Требуется простая водопроводная вода.  
**Место применения:** производства ювелирных и металлических украшений, оптические/биологические/химические лаборатории, стоматологические клиники, домашние хозяйства.  
**Метод очистки:**

1. Положите очищаемые вещи в корзину, а затем поместите корзину в резервуар очистителя.
2. Добавьте воду в резервуар ориентируясь между отметками линий "MIN" и "MAX". Вода должна покрывать очищаемые предметы.
3. Включите питание. Нажмите кнопку Time для установки таймера на 5 -10 минут. Нажмите кнопку On/Off для начала чистки.

### Замечания об использовании корзины:

1. Корзина снижает трение между очищаемыми предметами и баком. Но корзина из нержавеющей стали поглощает 8% энергии ультразвука, а пластиковая примерно 35% энергии ультразвука. Это несколько снижает эффективность очистки.
2. Во время очистки загрязнения отделяются от деталей "как дым", вода при этом мутнеет. Когда "дым" перестанет выделяться, процесс в целом можно считать законченным.



- 10:00** — **Дисплей Времени работы.** Начинается обратный отсчет после начала работы.
- Линейный Термометр** Горящий зеленый индикатор означает, что температура воды в пределах 0-30% от установленной Горящий оранжевый индикатор означает, температура воды в пределах 30-60% от установленной Горящий красный индикатор означает, что температура воды в пределах 60-90% от установленной. Мигающий красный индикатор означает, что температура воды близка к установленной. Когда горят все индикаторы, температура воды находится в пределах (90-100%).
- 060** — **Дисплей установленной температуры.** Нажмите кнопку **Temp** для выбора одного из 3-х пресетов температуры.  
> 50°C → 55°C → 60°C    > 122°F → 131°F → 140°F
- CF** — **Индикатор шкалы температуры °C или °F**  
 °C — Шкала Цельсия  
 °F — Шкала Фаренгейта
- ⚠** — **Индикатор защиты от перегрева.** Если очиститель не работает должным образом или работает слишком долго, загорится красный индикатор, означающий, что очиститель в режиме защиты от перегрева. Устройство остынет в течении 15-20 минут. Когда индикатор погаснет, можно продолжить работу.
- 🔥** — **Состояние Нагревателя.** Нажмите кнопку **Heater**, Мигающий индикатор сигнализирует о включении нагревателя. Нажмите кнопку **Heater** снова, индикатор погаснет, нагреватель выключен.
- 🌀** — **Индикатор работы Очистителя.** - Горящий индикатор - очиститель работает
- Кнопка Нагревателя.** Нажмите кнопку **Heater** дважды. Мигающий индикатор означает работу нагревателя, Нажмите кнопку **Heater** дважды снова, индикатор погаснет, нагреватель выключен.

**⚠** Для предотвращения случайного включения или выключения нагревателя, на кнопку **Heater** следует нажимать дважды в течении 6 секунд для его включения или выключения. Мигающий индикатор сигнализирует о работе нагревателя.

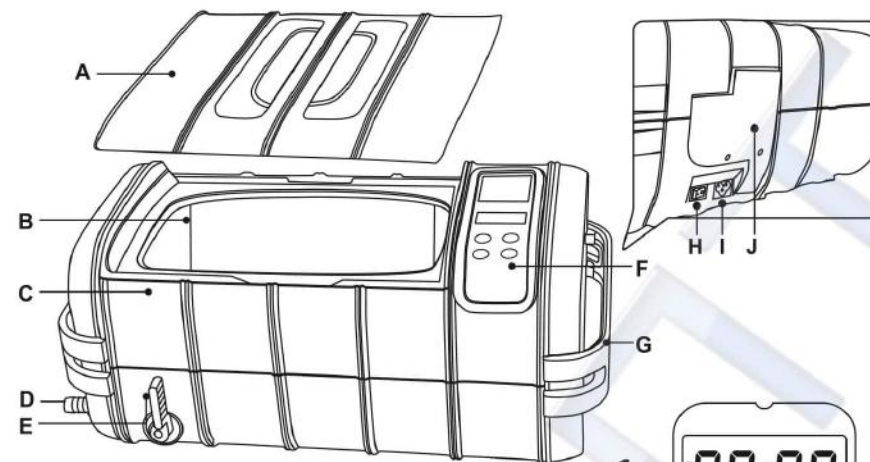
Когда температура воды достигнет заданной величины, нагреватель автоматически выключится.

Керамический нагреватель, использованный в этом устройстве имеет преимущества: малый размер, высокий нагрев и долгий срок службы. Для предотвращения его повреждения не добавляйте холодную воду когда нагреватель горячий. Резкий перепад температуры может привести к повреждению керамики.

Избегайте следующих действий при работе с нагревателем:

- Слив грязной горячей воды и добавление холодной когда нагреватель включен.
- Включение нагревателя когда бак пустой. Нагреватель может быть поврежден если он работает более 15 секунд без воды в баке.

Всегда выключайте нагреватель перед добавлением холодной воды. Всегда убеждайтесь в наличии воды в баке перед включением нагревателя.



- A. Верхняя крышка
- B. Бак из нержавеющей
- C. Корпус
- D. Выход сливной крана
- E. Ручка сливного крана
- F. Контрольная панель
- G. Ручка
- H. Выключатель питания
- I. Разъем
- J. Держатель крышки

### Стандартные аксессуары:



Сетевой кабель

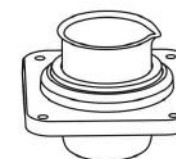


Сливной шланг

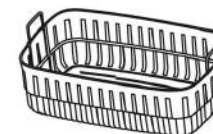
### Дополнительные аксессуары:



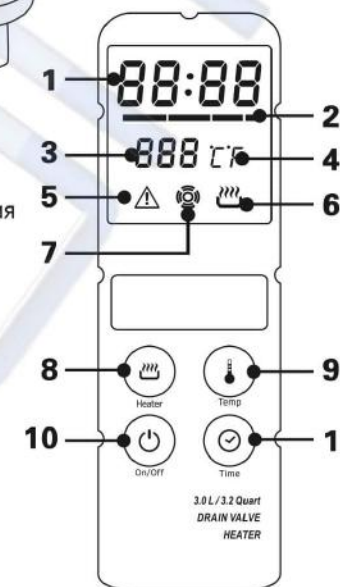
Держатель из нержавеющей и лоток



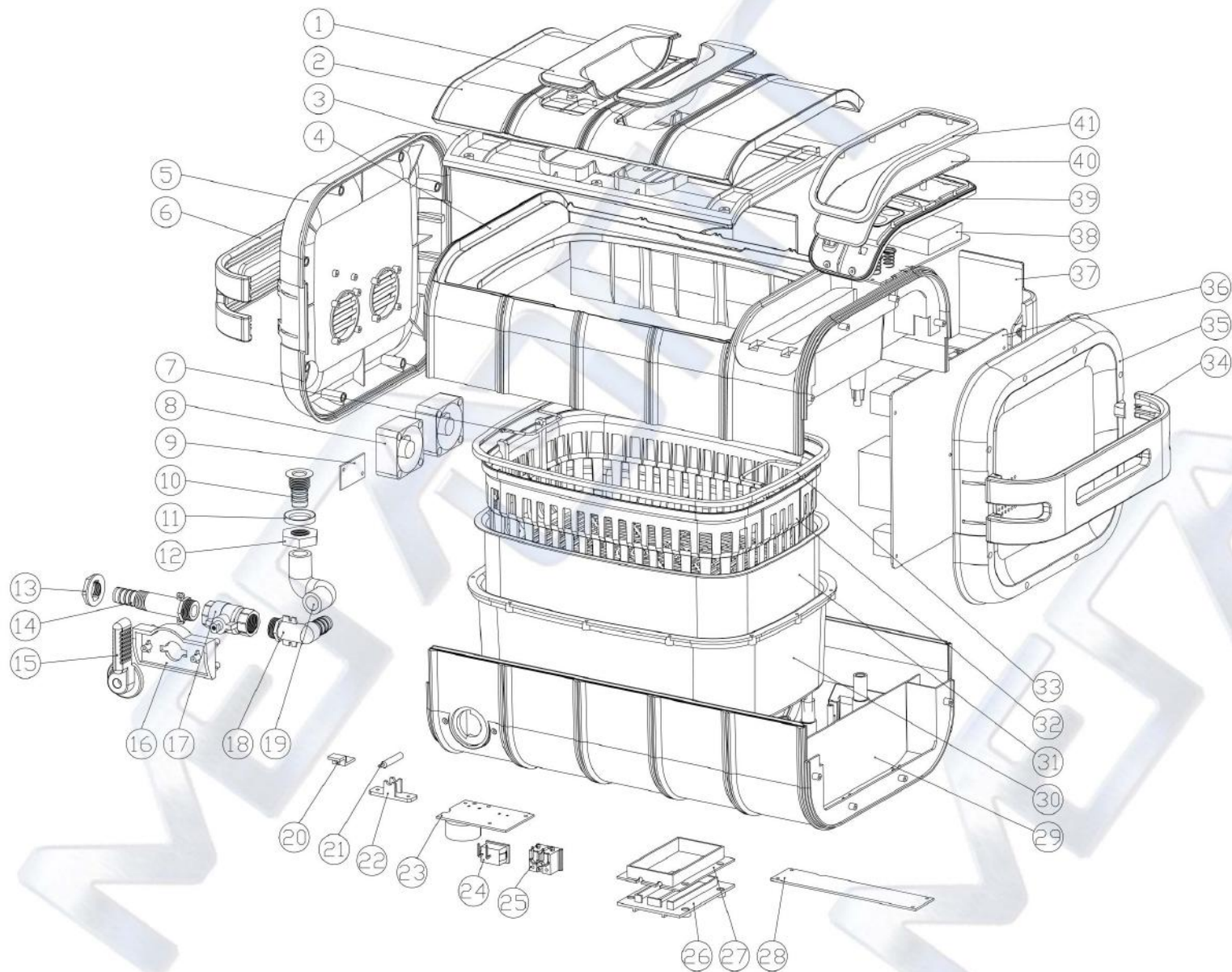
Контейнер и его держатель



Пластиковая корзина



# ОЧИСТИТЕЛЬ В РАЗОБРАННОМ ВИДЕ



No.	Деталь	Материал
①	Окно крышки	AS
②	Верх крышки	ABS
③	Низ крышки	ABS
④	Верхнее кольцо	ABS
⑤	Левая крышка	ABS
⑥	Левая ручка	ABS
⑦	Ручка из нержавеющей стали	Stainless steel 304
⑧	Вентилятор охлаждения	Standard part
⑨	Разъем для обслуживания	94V0
⑩	Штуцер	SUS 304
⑪	Шайба	AL
⑫	Гайка	AC
⑬	Гайка	ABS
⑭	Шайба	ABS
⑮	Рукоятка крана	ABS
⑯	Держатель	ABS
⑰	Шаровый кран	Standard part
⑱	Уголок	ABS
⑲	Рукав	Silicone rubber
⑳	Держатель термовыключ.	ABS
㉑	Термодатчик	Standard part
㉒	Держатель термодатчика	ABS
㉓	Плата сетевого выключ.	94V0
㉔	Сетевой выключатель	Standard part
㉕	Сетевой разъем	Standard part
㉖	Крышка нагревателя	PA 66+30% fiberglass
㉗	Нагреватель	PA 66+30% fiberglass
㉘	Силовая плата	94V0
㉙	Нижняя часть корпуса	ABS
㉚	Внутренний бак	ABS
㉛	Бак из нержавеющей стали	Stainless steel 304
㉜	Пластиковая корзина	ABS
㉝	Силиконовое уплотнение	Silicone rubber
㉞	Правая ручка	ABS
㉟	Правая крышка	ABS
㊱	Силовая плата	94V0
㊲	Держатель крышки	ABS
㊳	LED	Fire retardant ABS
㊴	Крышка клавиатуры	ABS
㊵	Окно клавиатуры	AS
㊶	Крышка контрол. панели	ABS